



Thinking of you
Electrolux



EZB3430

.....
LV CEPEŠKRĀSNS

LT ORKAITĒ

.....
LIETOŠANAS INSTRUKCIJA 2

NAUDOJIMO INSTRUKCIJA 24



SATURS

1. DROŠĪBAS INFORMĀCIJA.....	3
2. DROŠĪBAS NORĀDĪJUMI.....	4
3. IZSTRĀDĀJUMA APRAKSTS.....	6
4. PIRMS PIRMĀS LIETOŠANAS REIZES.....	6
5. IZMANTOŠANA IKDIENĀ.....	7
6. PULKSTEŅA FUNKCIJAS.....	9
7. PIEDERUMU LIETOŠANA.....	10
8. PAPILDFUNKCIJAS.....	11
9. IETEIKUMI UN PADOMI.....	11
10. KOPŠANA UN TĪRĪŠANA.....	17
11. PROBLĒMRISINĀŠANA.....	19
12. UZSTĀDĪŠANA.....	20
13. ENERGOEFEKTIVITĀTE.....	22

MĒS DOMĀJAM PAR JUMS

Pateicamies, ka iegādājāties Electrolux ierīci. Ierīces ražošanā un modernizēšanā uzkrāta gadu desmitiem ilga pieredze. Tā radīta pārdomāta un mūsdienīga, tieši kā jums. Katru reizi to lietojot, varat būt pārliecināti, ka gūsiet labus rezultātus. Lai arī lūdzam Electrolux!

Apmeklējiet mūsu mājas lapu:



Atrādīsiet lietošanas padomus, brošūras, informāciju par traucējumu novēršanu un apkopi:

www.electrolux.com



Reģistrējiet savu produktu, lai uzlabotu pakalpojumu:

www.registerelectrolux.com



legādājieties ierīcei oriģinālās rezerves daļas, materiālus un piederumus:

www.electrolux.com/shop

KLIENTU APKALPOŠANA UN PAKALPOJUMI

Iesakām izmantot oriģinālās rezerves daļas.

Sazinoties ar apkalpes dienestu, pārliecinieties, vai jums ir šādi dati: Modelis, izstrādājuma Nr., sērijas numurs.

Šo informāciju var atrast tehnisko datu plāksnītē.



Drošības informācija brīdinājumam un piesardzībai



Vispārēja informācija un padomi



Informācija par apkārtējo vidi

Izmaiņu tiesības rezervētas.

1. ⚠️ DROŠĪBAS INFORMĀCIJA

Pirms ierīces uzstādīšanas un lietošanas rūpīgi izlasiet pievienotos norādījumus. Ražotājs neatbild par bojājumiem, ko radījusi ierīces nepareiza uzstādīšana vai lietošana. Saglabājiet šos norādījumus ierīces tuvumā turpmākām uzziņām.

1.1 Bērnu un nespējīgu cilvēku drošība

- Šo ierīci drīkst izmantot bērni no 8 gadu vecuma un cilvēki ar ierobežotām fiziskām, sensorām vai garīgām spējām, vai pieredzes un zināšanu trūkumu atbildīgās personas uzraudzībā vai, ja tie ir apmācīti par ierīces drošu lietošanu un izprot potenciālos riskus.
- Neļaujiet bērniem rotaļāties ar ierīci.
- Glabājiet iesaiņojuma materiālus bērniem nepieejamās vietās.
- Neļaujiet bērniem un dzīvniekiem tuvu ierīcei tās darbības vai dzesēšanas laikā. Pieejamās sastāvdaļas ir karstas.
- Ja ierīce aprīkota ar bērnu drošības ierīci, iesakām to aktivizēt.
- Tīrīšanu un lietotāja veikto apkopi nedrīkst veikt bērni bez uzraudzības.
- Ierīces tuvumā nedrīkst atrasties bērni līdz 3 gadu vecumam bez uzraudzības.

1.2 Vispārīgi drošības norādījumi

- Tikai kvalificēta persona drīkst uzstādīt ierīci un nomainīt vadu.
- Ierīces iekšpusē darbības laikā sakarst. Nepieskarieties sildelementiem ierīces iekšpusē. Vienmēr izmantojiet cepeškrāsns cimdsus, izņemot vai ievietojot papildpiederumus vai cepeškrāsns traukus.
- Pirms apkopes veikšanas atvienojiet strāvas padevi.
- Pirms lampas mainīšanas pārliecinieties, vai ierīce ir izslēgta, lai neizraisītu elektrošoku.
- Netīriet ierīci ar tvaika tīrītāju.

- Stikla durvju tīrīšanai neizmantojiet raupjus, abrazīvus tīrīšanas līdzekļus vai asus metāla skrāpjus, jo tie var saskrāpēt virsmas, un tādējādi stikls var saplīst.
- Ja elektrības padeves vads ir bojāts, lai izvairītos no nelaimes gadījumiem, to jānomaina ražotājam, autorizētajam servisa centram vai kvalificētam speciālistam.
- Lai izņemtu plauktu balstus, vispirms pavelciet plauktu balsta priekšu un tad aizmuguri nost no sānu sienām. Uzstādiet plauktu balstus, veicot iepriekšminētās darbības pretējā secībā.

2. DROŠĪBAS NORĀDĪJUMI

2.1 Uzstādīšana



BRĪDINĀJUMS!

Ierīci drīkst uzstādīt tikai kvalificēta persona.

- Noņemiet visu iepakojumu.
- Neuzstādiet un nelietojiet bojātu ierīci.
- Ievērojiet kopā ar ierīci piegādātās uzstādīšanas norādes.
- Ievērojiet piesardzību, pārvietojot ierīci, jo tā ir smaga. Vienmēr lietojiet aizsargcimdus.
- Nevelciet ierīci aiz roktura.
- Nodrošiniet starp blakus uzstādītām ierīcēm piemērotu attālumu.
- Pārbaudiet, vai ierīce uzstādīta zem un pie drošām ietaisēm.
- Ierīces sāni jānovieto pret vienāda augstuma ierīcēm vai mēbelēm.

2.2 Apsvērumi par vides aizsardzību



BRĪDINĀJUMS!

Var izraisīt ugunsgrēku un elektrošoku.

- Elektrības padeves pieslēgšana jāveic sertificētam elektriķim.
- Ierīce jābūt iezemētai.
- Pārliecinieties, ka informācija uz tehnisko datu plāksnītes atbilst jūsu elektrosistēmas parametriem. Ja neatbilst, sazinieties ar elektriķi.

- Vienmēr izmantojiet pareizi uzstādītu, drošu kontaktlīdzdu.
- Nelietojiet daudzkontakta adapterus vai pagarinātājus.
- Rīkojieties uzmanīgi, lai nesabojātu kontaktspraudni un strāvas vadu. Ja iekārtas elektropadeves kabeli nepieciešams nomainīt, to jāveic tuvākajā autorizētajā servisa centrā.
- Neļaujiet strāvas kabeļiem saskarties ar ierīces durvīm vai atrasties to tuvumā, it īpaši, ja durvis ir karstas.
- Daļas, kas nodrošina aizsardzību pret elektrošoku no strāvu vadošiem un izolētajiem elementiem, jānostiprina tā, lai tos nevarētu noņemt bez instrumentiem.
- Pieslēdziet kontaktspraudni kontaktlīdzdai tikai uzstādīšanas beigās. Pārbaudiet, vai pēc uzstādīšanas kontaktspraudnim var brīvi piekļūt.
- Ja kontaktlīdzda ir valīga, neievietojiet tajā kontaktspraudni.
- Nekad neatslēdziet ierīci no tīkla, velkot aiz barošanas kabeļa. Vienmēr velciet aiz spraudkontakta.
- Ir jāizmanto atbilstoša izolācijas ierīces: automātslēdzēm, drošinātājiem (no turētājiem izskrūvējamiem drošinātājiem), zemējuma noplūdes automātslēdzēm un savienotājiem.
- Elektroinstalācijā jābūt izolācijas ierīcei, kas ļauj atvienot ierīci no visiem elektrotīkla poliem. Izolācijas

ierīcē atstarpei starp kontaktiem jābūt vismaz 3 mm.

- Ierīce atbilst Eiropas Savienības direktīvām.

2.3 Pielietojums



BRĪDINĀJUMS!

Pastāv trauma, apdegumu, elektrošoka vai sprādziena risks.

- Izmantojiet šo ierīci tikai mājāsaimniecībā.
- Nemainiet šīs ierīces specifikācijas.
- Pārliecinieties, vai ventilācijas atveres nav bloķētas.
- Neatstājiet ieslēgtu ierīci bez uzraudzības.
- Atslēdziet ierīci pēc katras lietošanas reizes.
- Atverot ierīces durvis, kad tā tiek lietota, rīkojieties uzmanīgi. Var izplūst karsts gaiss.
- Nedarbiniet ierīci ar mitrām rokām vai, ja tā saskaras ar ūdeni.
- Nebalstieties uz atvērtām durvīm.
- Nelietojiet ierīci kā darbvirsnu vai uzglabāšanai paredzētu virsmu.
- Atveriet ierīces durvis uzmanīgi. Alkoholū saturu saturošu sastāvdaļu lietošana var radīt spirta un gaisa maisījumu.
- Neļaujiet dzirkstelēm un atklātai liesmai saskarties ar ierīci, kad atverat durvis.
- Neievietojiet ierīcē, neturiet tās tuvumā vai uz tās viegli uzliesmojošas vielas vai ar viegli uzliesmojošām vielām piesūcinātus priekšmetus.



BRĪDINĀJUMS!

Pastāv ierīces bojājumu risks.

- Lai emalja nesaplaisātu un nezaudētu krāsu:
 - neievietojiet cepeškrāsns traukus vai citus priekšmetus nepastarpināti uz ierīces grīdas;
 - nenovietojiet alumīnija foliju nepastarpināti uz ierīces grīdas;
 - neļaujiet ūdeni karstā ierīcē;
 - neatstājiet ierīcē mitrus traukus un produktus pēc gatavošanas beigām;

– izņemot vai uzstādot piederumus, rīkojieties uzmanīgi.

- Emaljas krāsas maiņa neietekmē ierīces darbību. Garantijas likumdošanas izpratnē tas nav defekts.
- Gatavojot mitras kūkas, izmantojiet dziļo cepešpannu. Augļu sulas var atstāt nenofīrāmus traipus.
- Šī ierīce paredzēta tikai ēdiena gatavošanai. To nedrīkst lietot citiem nolūkiem, piemēram, telpu apsildei.
- Gatavojiet ēdienu tikai tad, ja cepeškrāsns durvis ir aizvērtas.
- Ja ierīce ir uzstādīta aiz mēbeļu paneļa (piemēram, aiz durvīm), nodrošiniet, lai durvis nekad nebūtu aizvērtas, kad ierīce darbojas. Aiz aizvērtā mēbeļu paneļa var uzkrāties siltums un mitrums, kas var sabojāt ierīci, mēbeli, kurā tā iebūvēta, vai grīdu. Neaizveriet mēbeļu paneli, kamēr ierīce pēc lietošanas nav pilnībā atdzisusi.

2.4 Apkope un tīrīšana



BRĪDINĀJUMS!

Pastāv savainojumu un ierīces aizdegšanās un bojājumu risks.

- Pirms apkopes izslēdziet ierīci un atvienojiet to no elektrotīkla.
- Pārliecinieties, vai ierīce ir auksta. Pastāv risks, ka stikla paneli var iepīlēt.
- Ja durvju stikla paneli tiek bojāti, nomainiet tos nekavējoties. Sazinieties ar pilnvaroto servisa centru.
- Noņemot durvis no ierīces, rīkojieties uzmanīgi. Durvis ir smagas!
- Regulāri tīriet ierīci, lai novērstu virsmas materiāla sabojāšanos.
- Cepeškrāsnī atlikušās taukvielas vai pārtikas atliekas var izraisīt ugunsgrēku.
- Tīriet ierīci ar mitru, mīkstu drānu. Izmantojiet tikai neitrālus mazgāšanas līdzekļus. Neizmantojiet abrazīvus izstrādājumus, abrazīvus sūkļus, šķīdinātājus vai metāla priekšmetus.
- Ja lietojat cepeškrāsns tīrīšanai paredzētus aerosolus, ievērojiet

ražotāja drošības norādījumus, kas atrodami uz iepakojuma.

- Neīriet katalītisko emaljas pārklājumu (ja tāds ir) ar jebkāda veida tīrīšanas līdzekli.

2.5 Iekšējais apgaismojums

- Šajā ierīcē izmantotā spuldze vai halogēna spuldze paredzēta tikai mājsaimniecības ierīcēm. Nelietojiet to telpu apgaismošanai.



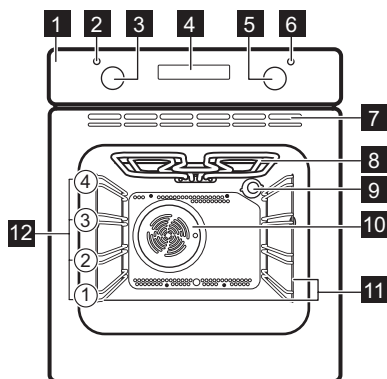
BRĪDINĀJUMS!

Pastāv risks gūt elektrošoku!

- Pirms lampas nomaiņas atvienojiet ierīci no elektrofikla.
- Izmantojiet tikai tādu pašu specifikāciju lampas.

3. IZSTRĀDĀJUMA APRAKSTS

3.1 Kopskats



2.6 Ierīces utilizācija



BRĪDINĀJUMS!

Pastāv savainošanās vai nosmakšanas risks.

- Atvienojiet ierīci no elektropadeves.
- Nogrieziet strāvas kabeli un izmetiet to.
- Izņemiet durvju aizturi, lai novērstu bērnu vai dzīvnieku ieslēgšanu ierīcē.

2.7 Servisa izvēle

- Lai salabotu ierīci, sazinieties ar pilnvarotu servisa centru.
- Lietojiet tikai oriģinālas rezerves daļas.

- 1 Vadības panelis
- 2 Temperatūras lampa/simbols/indikators
- 3 Temperatūras regulators
- 4 Elektronisks programmētājs
- 5 Cepeškrāsns funkciju regulators
- 6 Jaudas lampa / simbols / indikators
- 7 Dzesēšanas ventilatora gaisa atveres
- 8 Sildelements
- 9 Lampa
- 10 Ventilators
- 11 Izņemams plaukta atbalsts
- 12 Cepšanas līmeņi

3.2 Piederumi

- **Restots plaukts**
Ēdiena gatavošanas traukiem, kūku un cepešu formām.
- **Cepamā paplāte**
Kūkām un cepumiem.

- **Grils-/ Cepamā panna**
Konditorejas izstrādājumu un cepešu cepšanai vai kā panna tauku savākšanai.
- **Teleskopiskās vadotnes**
Plauktiem un paplātēm.

4. PIRMS PIRMĀS LIETOŠANAS REIZES



BRĪDINĀJUMS!

Skatiet sadaļu "Drošība".

4.1 Pirmā tīrīšana

Izņemiet visus papildpiederumus un noņemamās plauktu vadotnes no ierīces.



Skatiet sadaļu "Kopšana un tīrīšana".

Izīriet ierīci pirms pirmās lietošanas. Ielieciet atpakaļ visus papildpiederumus un izņemamos plauktu balstus to sākotnējā pozīcijā.

4.2 Laika iestatīšana

Pirms cepeškrāsns ieslēgšanas jāiestata laiks.

Pievienojot ierīci elektrības avotam, pēc elektrības padeves pārtraukumu vai ja nav iestatīts taimeris, mirgo diennakts laika funkcijas indikators.

Piespiediet taustiņu \oplus vai \ominus , lai iestatītu pareizu laiku.

Pēc aptuveni piecām sekundēm indikators pārstāj mirgot un displejs rāda iestatīto diennakts laiku.

4.3 Laika mainīšana



Diennakts laiku nevar mainīt, ja darbojas darbības laika $\rightarrow|$ vai beigu $\rightarrow|$ funkcija.

Nospiediet \odot vairākas reizes, līdz sāk mirgot Diennakts laika funkcijas simbols. Lai iestatītu jaunu laiku, skatiet sadaļu "Laika iestatīšana".

4.4 Uzkaršēšana

Lai nodedzinātu atlikušos taukus, uzkaršējiet ierīci, kad tā ir tukša.

1. Iestatiet funkciju \square un maksimālo temperatūru.
2. Ļaujiet ierīcei darboties 1 stundu.
3. Iestatiet funkciju ∇ un maksimālo temperatūru.
4. Ļaujiet ierīcei darboties 15 minūtes.
5. Iestatiet funkciju \otimes un maksimālo temperatūru.
6. Ļaujiet ierīcei darboties 15 minūtes. Papildpiederumi var kļūt karstāki nekā parasti. No ierīces var izdalīties aromāts un dūmi. Tas ir normāli. Pārbaudiet, vai gaisa plūsma istabā ir pietiekama.

5. IZMANTOŠANA IKDIENĀ



BRĪDINĀJUMS!
Skatiet sadaļu "Drošība".

5.1 Iegremdējamie regulatori

Lai lietotu ierīci, piespiediet vadības regulatoru. Vadības regulators izvirzās uz āru.

5.2 Ierīces ieslēgšana un atslēgšana








Tas, vai jūsu ierīcei ir regulatoru simboli, indikatori vai lampas, atkarīgs o modeļa:

- Indikators iedegas, kad cepeškrāsns sakarst.
- Lampa iedegas, kad ierīce darbojas.
- Simbols norāda, vai regulators kontrolē cepeškrāsns funkcijas vai temperatūru.

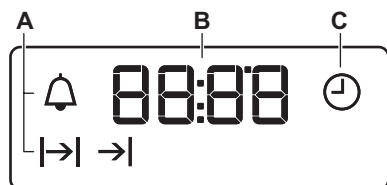
1. Pagrieziet cepeškrāsns funkciju regulatoru, lai izvēlētos cepeškrāsns funkciju.

2. Pagrieziet temperatūras regulatoru, lai izvēlētos temperatūru.
3. Lai deaktivizētu ierīci, pagrieziet cepeškrāsns funkciju un temperatūras regulatorus izslēgtā stāvoklī.

5.3 Cepeškrāsns funkcijas

Cepeškrāsns funkcija	Lietojums
0	Izslēgta pozīcija. Ierīce ir izslēgta.
	Apgaismojums (lampa) Lai ieslēgtu cepeškrāsns lampu bez gatavošanas.
	Tradicionāla siltums Gatavošanai un cepšanai 1 cepeškrāsns līmenī.
	Augšējā siltums Lai apbrūninātu maizi, kūkas un kūciņas. Lai pabeigtu gatavot ēdienus.
	Grunts siltums Lai ceptu kūkas ar kraukšķīgu pamatni vai garozu un lai konservētu pārtiku.
	Grilēšana Lai grilētu plakanus produktus un lai grauzdētu maizi.
	Ātrā grilēšana Lai grilētu plakanus produktus lielos daudzumos un grauzdētu maizi.
	Ventilatora karšēšana Ēdiena vienlaicīgai gatavošanai 2 plaukta pozīcijās un ēdiena žāvēšanai. Iestatiet temperatūru par 20 - 40 °C zemāk nekā funkcijai Augš. + apakškaršēšana.
	Atkausēšana Lai atkausētu saldētu pārtiku.

5.4 Displejs



- A) Funkciju indikatoru
- B) Laika displejs
- C) Funkciju indikatoru

5.5 Taustiņi

Taustiņš	Funkcija	Apraksts
—	MĪNUS	Lai iestatītu laiku.
⌚	PULKSTENIS	Lai iestatītu pulksteņa funkciju.
+	PLUS	Lai iestatītu laiku.

6. PULKSTEŅA FUNKCIJAS

6.1 Pulksteņa funkcijas tabula

Pulksteņa funkcija	Lietojums
⌚	Diennakts laiks Lai iestatītu, mainītu vai pārbaudītu diennakts laiku.
🔔	Laika atgādinājums Atpakaļskaitīšanas laika iestatīšana. Šī funkcija neietekmē cepeškrāsns darbību.
⌂	Darb. laiks Cepeškrāsns gatavošanas laika iestatīšana.
→	Beigas Lai iestatītu diennakts laiku, kad cepeškrāsnij jāizslēdzas.



Vienlaicīgi var izmantot darbības laika ⌂ un beigu →| funkcijas, lai iestatītu, cik ilgi ierīcei jādarbojas un kad vajadzētu atslēgt ierīci. Tas ļauj ieslēgt ierīci ar noteikta laika intervālu. Vispirms iestatiet funkciju Darb. laiks ⌂, pēc tam Beigas →|.

6.2 Pulksteņa funkciju iestatīšana

Lietojot funkcijas Darb. laiks ⌂ un Beigas →|, iestatiet cepeškrāsns funkciju un gatavošanas temperatūru. To nav nepieciešams darīt, lietojot funkciju Laika atgādinājums 🔔.

1. Piespiediet ⌚ vairākas reizes, līdz sāk mirgot vajadzīgās pulksteņa funkcijas indikators.
2. Piespiediet + vai —, lai iestatītu nepieciešamo pulksteņa funkciju.

Pulksteņa funkcijas darbojas. Displejā redzams iestatītās pulksteņa funkcijas indikators.



Laika atgādinājuma funkcijai displejs rāda atlikušo laiku.

3. Laikam beidzoties, pulksteņa funkcijas indikators mirgo un atskan skaņas signāls. Nospiediet taustiņu, lai izslēgtu signālu.
4. Pagrieziet cepeškrāsns funkciju regulatoru un temperatūras regulatoru izslēgtā stāvoklī.



Izmantojot darbības laika ⌂ un beigu →| funkcijas, ierīce izslēdzas automātiski.

6.3 Pulksteņa funkciju atcelšana

1. Vairākas reizes nospiediet ⌚, līdz sāk mirgot vajadzīgās funkcijas indikators.
2. Nospiediet un turiet —. Pulksteņa funkcija nodzīst pēc dažām sekundēm.

7. PIEDERUMU LIETOŠANA



BRĪDINĀJUMS!

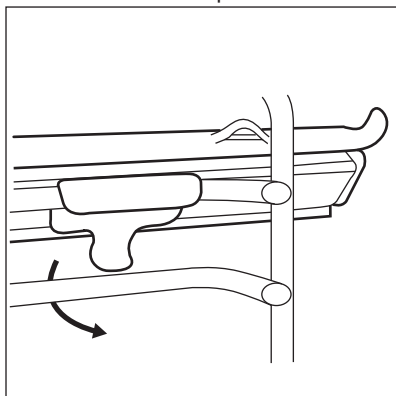
Skatiet sadaļu "Drošība".

7.1 Teleskopisko vadotņu uzstādīšana

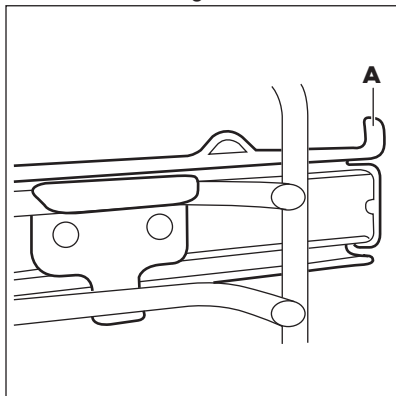
Katrā līmenī var uzlikt teleskopiskās vadotnes.

Pārbaudiet, vai abas teleskopiskās vadotnes ir novietotas paralēlos līmeņos.

1. Uzstādiet teleskopiskās vadotnes.



2. Vadotņu beigās izvietotajiem fiksatora elementiem (A) jābūt vēršiem uz augšu.



7.2 Teleskopiskās vadotnes

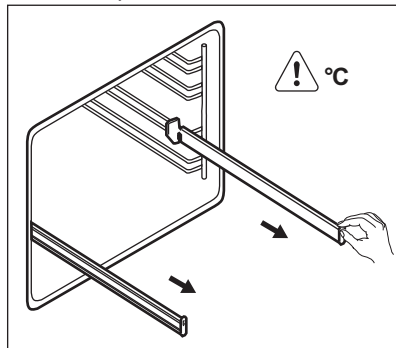
Izmantojot teleskopiskās vadotnes, pannas var vieglāk ielikt un izņemt.



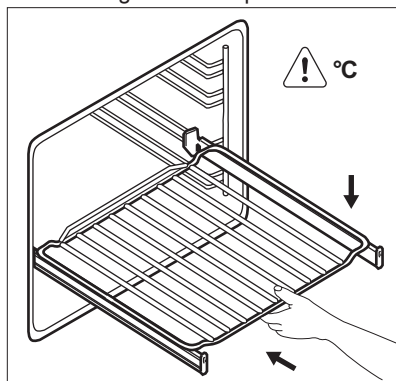
UZMANĪBU!

Nemazgājiet teleskopiskās vadotnes trauku mazgājamā mašīnā. Neelļojiet teleskopiskās vadotnes.

1. Izvelciet labās un kreisās puses teleskopiskās vadotnes.



2. Uzlieciet restoto plauktu uz teleskopiskajām vadotnēm un uzmanīgi iebīdīet cepeškrāsnī.



Pirms cepeškrāsns durvju aizvēršanas pārbaudiet, vai teleskopiskās vadotnes ir pilnībā iebīdītas ierīcē.

8. PAPILDFUNKCIJAS

8.1 Dzesēšanas ventilators

Kad ierīce darbojas, dzesēšanas ventilators automātiski uztur ierīces virsmas vēsas. Izslēdzot ierīci, dzesēšanas ventilators var turpināt darboties, līdz ierīce būs atdzisusi.

8.2 Drošības termostats

Nepareiza ierīces lietošana vai bojāti komponenti var izraisīt bīstamu

pārkaršanu. Lai to novērstu, cepeškrāsnij ir drošības termostats, kas pārtrauc strāvas padevi. Cepeškrāsns atkal ieslēdzas automātiski, kad temperatūra pazeminās.

9. IETEIKUMI UN PADOMI



BRĪDINĀJUMS!
Skatiet sadaļu "Drošība".



Tabulās uzrādītā temperatūra un cepšanas laiki ir ir tikai orientējoši. Tie atkarīgi no receptēm un izmantoto sastāvdaļu kvalitātes un daudzuma.

9.1 Vispārēja informācija

- Ierīcei ir četras plauktu pozīcijas. Skaitiet cepšanas pozīcijas no ierīces apakšas.
- Cepeškrāsns aprīkota ar īpašu sistēma, kas nodrošina gaisa cirkulāciju un pastāvīgi pārstrādā tvaiku. Šī sistēma ļauj gatavot produktus tvaika apstākļos un saglabā ēdienus mīkstus to iekšpusē un kraukšķīgus ārpusē. Turklāt līdz minimumam tiek samazināts gatavošanas laiks un elektroenerģijas patēriņš.
- Ierīces iekšpusē vai uz stikla durvju paneļiem var uzkrāties mitrums. Tas ir normāli. Atverot cepeškrāsns durvis gatavošanas laikā, obligāti stāviet atstatus no ierīces. Lai samazinātu kondensāciju, pirms gatavošanas iepriekš uzkaršējiet tukšu cepeškrāsnsi 10 minūtes.
- Pēc katras ierīces lietošanas reizes notīriet mitrās virsmas.
- Nenovietojiet uz cepeškrāsns pamatnes priekšmetus un gatavošanas laikā nepārklājiet ierīces

daļas ar alumīnija foliju. Tas var ietekmēt gatavošanas rezultātus un bojāt emalju.

9.2 Kūku cepšana

- Neatveriet cepeškrāsns durvis, pirms nav pagājušas 3/4 no gatavošanas laika.
- Ja vienlaikus lietojat divas cepamās paplātes, atstājiet starp tām vienu tukšu līmeni.

9.3 Gaļas un zivju pagatavošana

- Gatavojot taukainu gaļu, lietojiet cepamo pannu, lai uz cepeškrāsns nepaliktu nenotīrāmi traipi.
- Pirms pagatavotās gaļas sagriešanas pagaidiet aptuveni 15 minūtes, lai saglabātu gaļas sulīgumu.
- Lai gaļas cepšanas laikā nepieļautu pārmērīgu dūmošanu, iepildiet cepamajā pannā nedaudz ūdens. Lai novērstu dūmu kondensāciju, pielejiet ūdeni katru reizi, kad tas ir iztvaikojis.

9.4 Gatavošanas laiki

Gatavošanas laiks atkarīgs no ēdiena veida, tā konsistences un daudzuma.

Gatavošanas sākumā pieskatiet tās norisi. Izmantojot šo ierīci, atrodiat labākos iestatījumus (sildīšanas pakāpi, ēdiena gatavošanas laiku, utt.) saviem ēdiena gatavošanas traukiem, receptēm un daudzumam.

9.5 Gatavošanas un cepšanas tabula

Kūkas

Ēdiens	Tradicionāla gatavošana		Ventilatora karsēšana		Laiks (min.)	Komentāri
	Temperatūra (°C)	Plaukta pozīcija	Temperatūra (°C)	Plaukta pozīcija		
Putotas receptes	170	2	160	2 (1 un 3)	45 - 60	Kūku veidnē
Smiļšu mīkla	170	2	160	2 (1 un 3)	24 - 34	Kūku veidnē
Siera kūka	170	1	160	2	60 - 80	26 cm kūku veidnē
Ābolkūka (ābolu pīrāgs)	170	1	160	2 (1 un 3)	100 - 120	Divās 20 cm kūku veidnēs uz restotā plaukta
Strūdele	175	2	150	2	60 - 80	Uz cepamās paplātes
Ievārījuma kūka	170	2	160	2	30 - 40	26 cm kūku veidnē
Augļu torte	170	2	155	2	60 - 70	26 cm kūku veidnē
Biskvītkūka (biskvītkūka bez tauku saturā)	170	2	160	2	35 - 45	26 cm kūku veidnē
Ziemassvētku kūka/bagātīgs augļu pīrāgs	170	2	160	2	50 - 60	20 cm kūku veidnē
Plūmju pīrāgs ¹⁾	170	2	160	2	50 - 60	Maizes traukā
Kūciņas	170	3	160	3 (1 un 3)	20 - 30	Uz cepamās paplātes
Cepumi ¹⁾	150	3	150	3	20 - 30	Uz cepamās paplātes

Ēdiens	Tradicionāla gatavošana		Ventilatora karsēšana		Laiks (min.)	Komentāri
	Temperatūra (°C)	Plaukta pozīcija	Temperatūra (°C)	Plaukta pozīcija		
Bezē	100	3	100	3	90 - 120	Uz cepamās paplātes
Smalkmaizītes ¹⁾	190	3	180	3	15 - 20	Uz cepamās paplātes
Štopkūkas ¹⁾	190	3	180	3	25 - 35	Uz cepamās paplātes
Groziņi	180	3	170	2	45 - 70	20 cm kūku veidnē
Biskvītkūka ar pildījumu	180	1 vai 2	170	2 (kreisais un labais)	40 - 55	Kreisais + labais 20 cm lielā kūku veidnē

¹⁾ Iepriekš uzsildiet cepeškrāsni 10 minūtes.

Maize un pica

Ēdiens	Tradicionāla gatavošana		Ventilatora karsēšana		Laiks (min.)	Komentāri
	Temperatūra (°C)	Plaukta pozīcija	Temperatūra (°C)	Plaukta pozīcija		
Baltmaize ¹⁾	190	1	190	1	60 - 70	1 - 2 gabali, 500 g katrs gabals
Rudzu maize	190	1	180	1	30 - 45	Maizes traukā
Maizītes ¹⁾	190	2	180	2 (1 un 3)	25 - 40	6 – 8 maizītes uz cepamās paplātes
Pica ¹⁾	190	1	190	1	20 - 30	Cepamajā pannā
Plāceņi ¹⁾	200	3	190	2	10 - 20	Uz cepamās paplātes

¹⁾ Iepriekš uzsildiet cepeškrāsni 10 minūtes.

Valēji pīrāgi

Ēdiens	Tradicionāla gatavošana		Ventilatora karsēšana		Laiks (min.)	Komentāri
	Temperatūra (°C)	Plaukta pozīcija	Temperatūra (°C)	Plaukta pozīcija		
Valējais pīrāgs ar makaroniem	180	2	180	2	40 - 50	Veidnē
Valējais dārzeņu pīrāgs	200	2	175	2	45 - 60	Veidnē
Sāļie pīrāgi	190	1	190	1	40 - 50	Veidnē
Lazanja	200	2	200	2	25 - 40	Veidnē
Cannelloni	200	2	190	2	25 - 40	Veidnē
Jorkšīras pudiņš ¹⁾	220	2	210	2	20 - 30	6 pudiņu veidnes

1) Iepriekš uzsildiet cepeškrāsni 10 minūtes.

Gaļa

Ēdiens	Tradicionāla gatavošana		Ventilatora karsēšana		Laiks (min.)	Komentāri
	Temperatūra (°C)	Plaukta pozīcija	Temperatūra (°C)	Plaukta pozīcija		
Liellopa gaļa	200	2	190	2	50 - 70	Uz restotā plaukta un cepamajā pannā
Cūkgaļa	180	2	180	2	90 - 120	Uz restotā plaukta un cepamajā pannā
Teļa gaļa	190	2	175	2	90 - 120	Uz restotā plaukta un cepamajā pannā
Liellopu gaļas cepētis angļu gaumē (pusjēls)	210	2	200	2	44 - 50	Uz restotā plaukta un cepamajā pannā

Ēdiens	Tradicionāla gatavošana		Ventilatora karsēšana		Laiks (min.)	Komentāri
	Temperatūra (°C)	Plaukta pozīcija	Temperatūra (°C)	Plaukta pozīcija		
Liellopu gaļas cepetis angļu gaumē (vidēji izcepts)	210	2	200	2	51 - 55	Uz restotā plaukta un cepamajā pannā
Liellopu gaļas cepetis angļu gaumē (pilnībā izcepts)	210	2	200	2	55 - 60	Uz restotā plaukta un cepamajā pannā
Cūkas plecs	180	2	170	2	120 - 150	Cepamajā pannā
Cūkas stilbiņš	180	2	160	2	100 - 120	2 gabali cepamajā pannā
Jēra gaļa	190	2	190	2	110 - 130	Stilbs
Vista	200	2	200	2	70 - 85	Vesela cepamajā pannā
Tītars	180	1	160	1	210 - 240	Vesels cepamajā pannā
Pīle	175	2	160	2	120 - 150	Vesela cepamajā pannā
Zoss	175	1	160	1	150 - 200	Vesela cepamajā pannā
Trusis	190	2	175	2	60 - 80	Sadalīts gabalos
Zaķis	190	2	175	2	150 - 200	Sadalīts gabalos
Fazāns	190	2	175	2	90 - 120	Vesels cepamajā pannā

Zivs

Ēdiens	Tradicionāla gatavošana		Ventilatora karsēšana		Laiks (min.)	Komentāri
	Temperatūra (°C)	Plaukta pozīcija	Temperatūra (°C)	Plaukta pozīcija		
Forele/ jūras asaris	190	2	175	2 (1 un 3)	40 - 55	3 - 4 zivis
Tuncis/ lasis	190	2	175	2 (1 un 3)	35 - 60	4-6 filejas

9.6 Grilēšana



Sakarsējiet tukšu cepeškrāsni 10 minūtes pirms gatavošanas.

Ēdiens	Daudzums		Temperatūra (°C)	Laiks (min.)		Plaukta pozīcija
	Gabali	(g)		Viena puse	Otra puse	
Filejas steiki	4	800	250	12 - 15	12 - 14	3
Liellopu gaļas steiki	4	600	250	10 - 12	6 - 8	3
Desiņas	8	-	250	12 - 15	10 - 12	3
Cūkgaļas karbonāde ar ribiņu	4	600	250	12 - 16	12 - 14	3
Vista (sadalīta uz pusēm)	2	1000	250	30 - 35	25 - 30	3
Kebabi	4	-	250	10 - 15	10 - 12	3
Vistas krūtiņa	4	400	250	12 - 15	12 - 14	3
Hamburgers	6	600	250	20 - 30	-	3
Zivs fileja	4	400	250	12 - 14	10 - 12	3
Grauzdiņi ar garnējumu	4 - 6	-	250	5 - 7	-	3
Grauzdiņš	4 - 6	-	250	2 - 4	2 - 3	3

10. KOPŠANA UN TĪRĪŠANA



BRĪDINĀJUMS!

Skatiet sadaļu "Drošība".

10.1 Piezīmes par tīrīšanu

- Tīriet ierīces priekšpusi ar mīkstu drāniņu, kas iemērkta siltā ūdenī ar mazgāšanas līdzekli.
- Metāla virsmu tīrīšanai izmantojiet parastu tīrīšanas līdzekli.
- Tīriet ierīces iekšpusi pēc katras lietošanas reizes. Tauku vai citu pārtikas palieku uzkrāšanās var izraisīt ugunsgrēku. Lielāks risks ir grila paplātei.
- Piekaltušus netīrumus tīriet ar speciālo cepeškrāsnij paredzēto tīrīšanas līdzekli.
- Tīriet visus papildpiederumus pēc katras lietošanas un ļaujiet tiem nožūt. Lietojiet mīkstu drānu, kas iemērkta siltā ūdenī ar mazgāšanas līdzekli.
- Piedegumdrošus papildpiederumus nedrīkst tīrīt ar agresīviem līdzekļiem, priekšmetiem ar asām šķautnēm vai trauku mazgājamā mašīnā. Tas var bojāt piedegumdrošo pārklājumu.

10.2 Ierīces no nerūsējoša tērauda vai alumīnija



Tīriet cepeškrāsns durvis tikai ar mitru sūkli. Nosusiniet ar mīkstu drānu. Neizmantojiet tērauda vilnu, skābes vai abrazīvus materiālus, jo tie var sabojāt cepeškrāsns virsmu. Tīriet cepeškrāsns vadības paneli, ievērojot iepriekš minētos norādījumus.

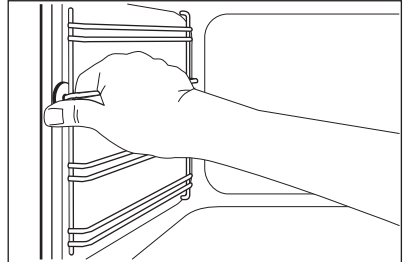
10.3 Durtiņu blīvējuma tīrīšana

- Regulāri pārbaudiet durtiņu blīvējumu. Durvju blīvējums aptver cepeškrāsns iekšpusē rāmi. Nelietojiet ierīci, ja durtiņu blīvējums ir bojāts. Sazinieties ar pilnvarotu servisa centru.
- Lai tīrītu durvju blīvējumu, skatiet vispārējo informāciju par tīrīšanu.

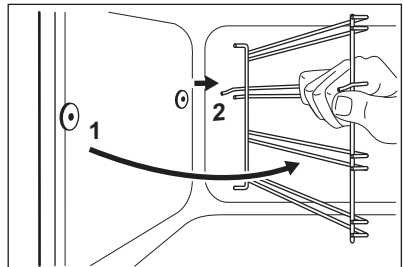
10.4 Plauktu balstu

Lai tīrītu cepeškrāsns iekšpusi, izņemiet plauktu balstus.

1. Pavelciet plauktu balstu priekšējo daļu nost no sānu sienas.



2. Pavelciet plauktu balstu aizmugurējo daļu nost no sānu sienas un izņemiet to.



Uzstādiet plauktu balstus, veicot iepriekšminētās darbības pretējā secībā.



Teleskopisko vadotņu fiksatoriem jābūt vērstiem ierīces priekšpusē virzienā.

10.5 Cepeškrāsns durvju tīrīšana

Cepeškrāsns durvis aprīkotas ar diviem stikla paneļiem. Cepeškrāsns durvis un iekšējo stikla paneli var noņemt, lai tos notīrītu.



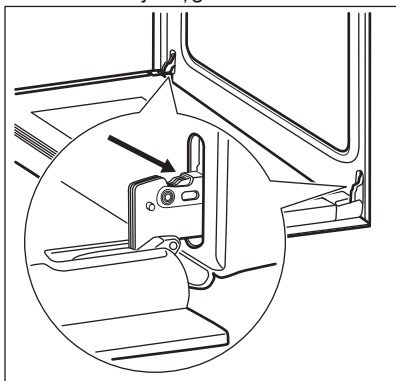
Cepeškrāsns durvis var aizvērties, ja mēģināsiēt izņemt iekšējo stikla paneli, kamēr durvis vēl nav noņemtas.



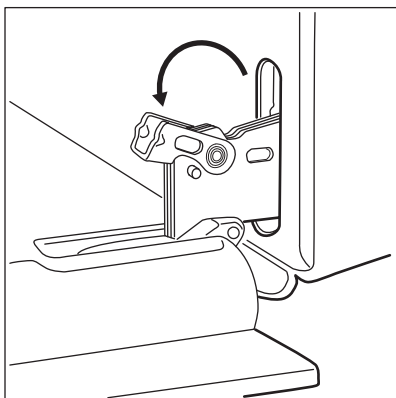
UZMANĪBU!

Nelietojiet ierīci, ja tajā nav iekšējā stikla paneļa.

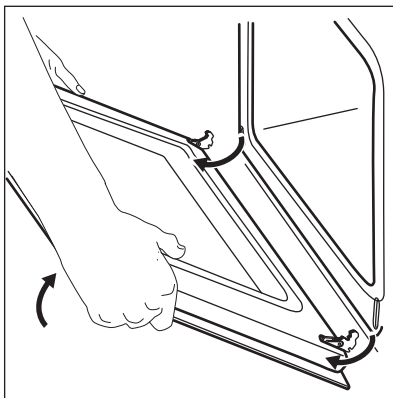
1. Atveriet durvis līdz galam un turiet abas durvju eņģes.



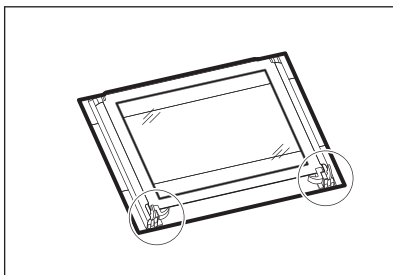
2. Paceliet un pagrieziet abu eņģu sviras.



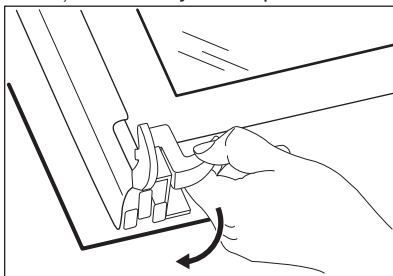
3. Veriet ciet cepeškrāsns durvis pusvīrus, līdz tās atrodas pirmajā atvēršanas pozīcijā. Tad pavelciet uz priekšu un izceliet durvis ārā.



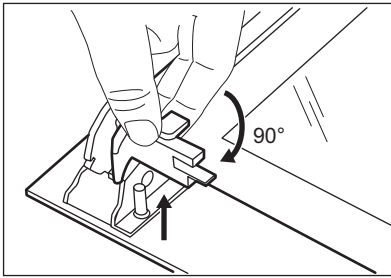
4. Novietojiet durvis uz mīksta drānas, kas uzklāta uz stabilas virsmas.



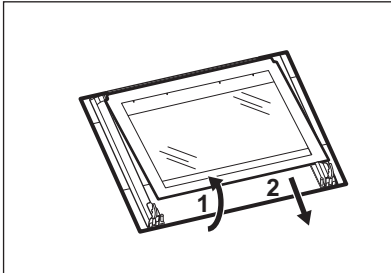
5. Atbrīvojiet bloķēšanas sistēmu, lai izņemtu iekšējo stikla paneli.



6. Pagrieziet abus stiprinājumus par 90° un izceliet tos no ligzdām.



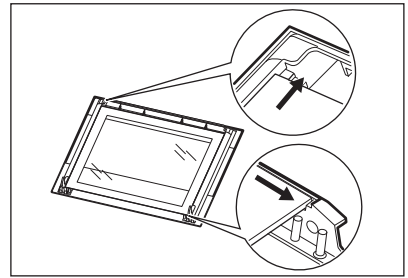
7. Vispirms uzmanīgi paceliet un izņemiet stikla paneli.



8. Notīriet stikla paneli ar ziepjūdeni. Uzmanīgi noslaukiet stikla paneli. Kad tīrīšana pabeigta, uzstādiet stikla paneli un cepeškrāsns durvis. Veiciet augstāk minētās darbības pretējā secībā.

Drukāto apzīmējumu pusei jābūt vērstai pret durvju iekšpusi. Pēc ievietošanas pārliecinieties, vai stikla paneļa ietvars vietās, uz kurām atrodas drukātā teksta zonas, nav raupjš, kad tam pieskaraties.

Iekšējais stikla panelis noteikti jāuzstāda ligzdā pareizi.



10.6 Lampas maiņa

Ievietojiet ierīces tilpnes apakšā drānu. Tas novērš lampas stikla pārsega un tilpnes bojājumus.



BRĪDINĀJUMS!

Pastāv elektrošoka risks!

Pirms lampas nomaiņišanas atvienojiet drošinātāju.

Lampa un lampas stikla pārsegs var būt karsti.

1. Deaktivizējiet ierīci.
2. Izņemiet drošinātājus no drošinātāju kārbas vai deaktivizējiet atdalītāju.

Aizmugurējā lampa

1. Pagrieziet lampas stikla pārsegu pretēji pulksteņa rādītāja virzienam, lai to izņemtu.
2. Notīriet stikla pārsegu.
3. Nomainiet cepeškrāsns lampu ar piemērotu 300 °C siltumizturīgu cepeškrāsns lampu.
4. Uzlieciet stikla pārsegu.

11. PROBLĒMRISINĀŠANA



BRĪDINĀJUMS!

Skatiet sadaļu "Drošība".

11.1 Ko darīt, ja...

Problēma	Iespējamie iemesli	Risinājums
Cepeškrāsns nesakarst.	Cepeškrāsns ir deaktivizēta.	Ieslēdziet cepeškrāsnsi.
Cepeškrāsns nesakarst.	Nav iestatīts pulkstenis.	Iestatiet pulksteni.

Problēma	Iespējamie iemesli	Risinājums
Cepeškrāsns nesakarst.	Nav iestatīti nepieciešamie iestatījumi.	Pārlicinieties, vai iestatījumi ir pareizi.
Cepeškrāsns nesakarst.	Nostrādājis drošinātājs.	Pārlicinieties, vai ierīces darbības traucējums ir saistīts ar drošinātāju. Ja drošinātājs nostrādā atkārtoti, sazinieties ar kvalificētu elektriķi.
Lampa nedarbojas.	Lampa ir bojāta.	Nomainiet lampu.
Tvaiki un kondensāts nosēžas uz ēdiena un cepeškrāsns tilpnē.	Ēdieni cepeškrāsnī atstāti pārāk ilgi.	Pabeidzot gatavošanu, neatstājiet ēdienus cepeškrāsnī ilgāk par 15 - 20 minūtēm.
Displejs rāda "12.00".	Ir bijis strāvas piegādes pārtraukums.	Atiestatiet pulksteni.

11.2 Apkopes dati

Ja nevarat atrast risinājumu, sazinieties ar ierīces tirgotāju vai pilnvarotu servisa centru.

Servisa centram nepieciešamie dati norādīti uz tehnisko datu plāksnītes.

Tehnisko datu plāksnīte atrodas ierīces iekšpusē uz priekšējā rāmja. Nenoņemiet ierīces iekšpusē esošo tehnisko datu plāksnīti.

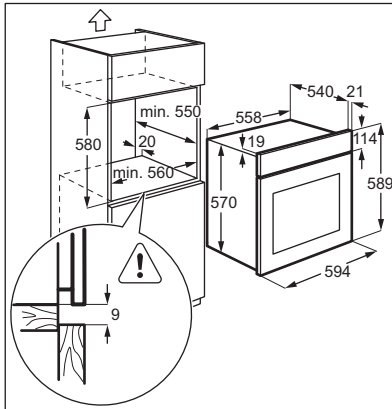
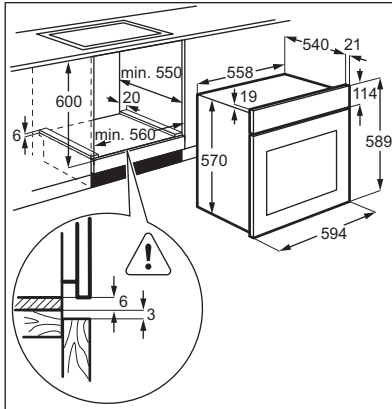
Ieteicams datus pierakstīt šeit:	
Ierīces modeļa nosaukums (MOD.)
Izstrādājuma Nr. (PNC)
Sērijas numurs (S.N.)

12. UZSTĀDĪŠANA

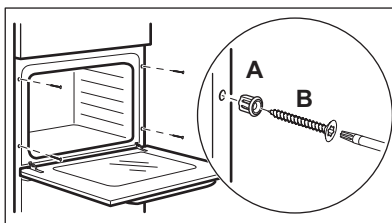


BRĪDINĀJUMS!
Skatiet sadaļu "Drošība".

12.1 Iebūvēšana



12.2 Ierīces nostiprināšana pie virtuves mēbelēm



12.3 Elektroinstalācija



Ražotājs neuzņemas nekādu atbildību par bojājumiem, kas radušies, neievērojot drošības norādījumus, kas minēti Drošības informācijas sadaļās.

Šī ierīce ir aprīkota tikai ar barošanas kabeli.

12.4 Kabelis

Kabeļu veidi, kas piemēroti uzstādīšanai vai nomaīnai:

H07 RN-F, H05 RN-F, H05 RRF, H05 VV-F, H05 V2V2-F (T90), H05 BB-F

Attiecībā uz kabeļu šķērsgriezumu, skatiet kopējo jaudu uz tehnisko datu plāksnītes. Var arī atsaukties uz tabulu:

Kopējā jauda (W)	Kabeļa šķērsgriezums (mm ²)
maksimums 1380	3 x 0,75
maksimums 2300	3 x 1
maksimums 3680	3 x 1,5

Iezemēšanas vadam (zaļš/dzeltenš kabelis) jābūt par 2 cm garākam par fāzes un neitrālo kabeli (zils un brūns kabelis).

13. ENERGOEFEKTIVĪTĀTE

13.1 Produkta marķējums un informācija atbilstoši ES 65-66/2014

Ražotāja nosaukums	Electrolux
Modeļa identifikācija	EZB3430AOK
Energoefektivitātes indekss	103.8
Elektroenerģijas patēriņa klase	A
Enerģijas patēriņš ar standarta ielādi, tradicionālais režīms	0.83 kWh/ciklā
Enerģijas patēriņš ar standarta ielādi, piespiedu ventilācijas režīms	0.82 kWh/ciklā
Tilpņu skaits	1
Karstuma avots	Elektrība
Skaņas līmenis	57 l
Cepeškrāsns veids	Iebūvējama cepeškrāsns
Masa	29.5 kg

EN 60350-1 - Elektriskās mājsaimniecības ierīces ēdiena gatavošanai. 1. daļa: Plītis, cepeškrāsns, tvaika cepeškrāsns un grili. Veiktspējas mērīšanas metodes.

13.2 Enerģijas taupīšana

Ierīce aprīkota ar funkcijām, kas ļauj taupīt enerģiju, gatavojot ikdienā.

• Vispārēji padomi


- Pārliecinieties, ka cepeškrāsns durvis ir cieši aizvērtas, kad ierīce darbojas, un centieties tās turēt maksimāli aizvērtas gatavošanas laikā.
- Izmantojiet metāla traukus, lai palielinātu energoefektivitāti.
- Kad iespējams, ievietojiet ēdienu cepeškrāsnī, to neuzkarsējot.


- Gatavošanai, kas ilgs vairāk nekā 30 minūtes, samaziniet cepeškrāsns temperatūru līdz minimumam uz 3-10 minūtēm, atkarībā no gatavošanas laika un gatavošanas ilguma. Atlikušais siltums cepeškrāsnī turpinās gatavot ēdienu.
- Izmantojiet atlikušo siltumu, lai uzsildītu ēdienu.

• Gatavošana, izmantojot ventilatoru

- kad iespējams, izmantojiet gatavošanas funkcijas, izmantojot ventilatoru, lai ietaupītu enerģiju.
- **Ēdiena siltuma uzturēšana** - ja vēlaties izmantot atlikušo siltumu, lai uzturētu ēdiena siltu, izvēlieties zemāko iespējamo temperatūras iestatījumu.

14. APSVĒRUMI PAR VIDES AIZSARDZĪBU

Nododiet otrreizējai pārstrādei materiālus ar simbolu . Ievietojiet iepakojuma materiālus atbilstošajos konteineros to otrreizējai pārstrādei. Pafīdziet aizsargāt apkārtējo vidi un cilvēku veselību,

atkārtoti pārstrādājot elektrisko un elektronisko iekārtu atkritumus. Neizmetiet ierīces, kas apzīmētas ar šo simbolu , kopā ar mājsaimniecības atkritumiem. Nododiet izstrādājumu

vietējā otrreizējās pārstrādes punktā vai sazinieties ar vietējo pašvaldību.

TURINYS

1. SAUGOS INFORMACIJA.....	25
2. SAUGOS INSTRUKCIJA.....	26
3. GAMINIO APRAŠYMAS.....	28
4. PRIEŠ NAUDOJANTIS PIRMAKART.....	29
5. KASDIENIS NAUDOJIMAS.....	29
6. LAIKRODŽIO FUNKCIJOS.....	31
7. PRIEDŲ NAUDOJIMAS.....	32
8. PAPILDOMOS FUNKCIJOS.....	33
9. PATARIMAI.....	33
10. VALYMAS IR PRIEŽIŪRA.....	39
11. TRIKČIŲ ŠALINIMAS.....	42
12. ĮRENGIMAS.....	43
13. ENERGIJOS EFEKTYVUMAS.....	44

MES GALVOJAME APIE JUS

Dėkojame, kad pirkote šį „Electrolux“ prietaisą. Jūs pasirinkote gaminį, kuris pasižymi dešimtmečių profesionalia patirtimi ir naujovėmis. Originalus ir stilingas, jis sukurtas galvojant apie jus. Taigi, kai tik naudojate jį, galite jaustis saugūs, žinodami, kad kiekvieną kartą pasieksite puikių rezultatų.

Sveiki atvykę į „Electrolux“ pasaulį!

Apsilankykite mūsų interneto svetainėje, kad:



Gautumėte naudojimo patarimų, brošiūrų, trikčių šalinimo, aptarnavimo informacijos:

www.electrolux.com



Užregistruotumėte savo gaminį geresniam aptarnavimui:

www.registerelectrolux.com



Įsigytumėte priedų, vartojamųjų prekių ir originalių atsarginių dalių savo prietaisui:

www.electrolux.com/shop

KLIENTŲ PRIEŽIŪRA IR APTARNAVIMAS

Rekomenduojame naudoti tik originalias atsargines dalis.

Kreipdamiesi į įgaliojantį aptarnavimo centrą, būtinai pateikite šią informaciją: modelis, PNC, serijos numeris.

Informacija yra nurodyta techninių duomenų plokštelėje.



Įspėjimas / atsargumo ir saugos informacija



Bendroji informacija ir patarimai



Aplinkosaugos informacija

Galimi pakeitimai.

1. ⚠ SAUGOS INFORMACIJA

Prieš įrengdami ir naudodami šį prietaisą, atidžiai perskaitykite pateiktą instrukciją. Gamintojas neatsako už sužalojimus ir žalą, patirtą dėl netinkamo prietaiso įrengimo ir naudojimo. Visada laikykite šią instrukciją šalia prietaiso, kad galėtumėte ja pasinaudoti vėliau.

1.1 Vaikų ir pažeidžiamų žmonių sauga

- Šį prietaisą galima naudoti vaikams nuo 8 metų amžiaus ir asmenims, turintiems psichinių, jutiminių arba protinių negalių arba patirties bei žinių trūkumo, jeigu jie yra prižiūrimi arba instruktuojami, kaip saugiai naudoti šį prietaisą, ir supranta atitinkamus pavojus.
- Neleiskite vaikams žaisti šiuo prietaisu.
- Visas pakavimo medžiagas laikykite vaikams nepasiekiamoje vietoje.
- Neleiskite vaikams ir naminiams gyvūnams būti šalia prietaiso, kai jis veikia arba vėsta. Neuždengtos dalys būna įkaitę.
- Jeigu prietaise įrengtas apsaugos nuo vaikų užraktas, rekomenduojame jį įjungti.
- Neprižiūrimi vaikai negali atlikti valymo ir vartotojo priežiūros darbų.
- Mažesnių nei 3 metų vaikų negalima prileisti prie prietaiso, jeigu jie nuolat nėra prižiūrimi.

1.2 Bendrieji saugos reikalavimai

- Šį prietaisą įrengti ir pakeisti jo laidą privalo tik kvalifikuotas asmuo.
- Veikiančio prietaiso vidus įkaista. Nelieskite prietaiso kaitinimo elementų. Pateikalus arba orkaitės prikaistuvius iš orkaitės traukite ir į ją dėkite mūvėdami karščiui atsparias pirštines.
- Prieš techninės priežiūros darbus, atjunkite maitinimą.
- Norėdami išvengti galimo elektros smūgio, pasirūpinkite, kad prieš keičiant lemputę prietaisas būtų išjungtas.

- Nenaudokite garinio valiklio prietaisui valyti.
- Durelių stiklo nevalykite šiurkščiu abrazyviniu valikliu ar aštriais metaliniais gremžtukais, nes galite subraižyti paviršių ir dėl to stiklas gali sudužti.
- Jei pažeidžiamas maitinimo laidas, jį leidžiama keisti tik gamintojui, jo įgaliotajam aptarnavimo centrui arba panašios kvalifikacijos asmenims – kitaip gali kilti pavojus.
- Norėdami išimti lentynėles, pirmiausia patraukite lentynėlės priekį, o po to galą nuo šoninių sienelių. Įdėkite lentynėles atvirkščia tvarka.

2. SAUGOS INSTRUKCIJA

2.1 Įrengimas



ĮSPĖJIMAS!

Šį prietaisą įrengti privalo tik kvalifikuotas asmuo.

- Nuimkite visas pakavimo medžiagas.
- Neįrenkite ir nenaudokite sugadinto prietaiso.
- Vadovaukitės su prietaisu pateikta naudojimo instrukcija.
- Prietaisas yra sunkus: jį perkeldami, visada būkite atsargūs. Visuomet mūvėkite apsaugines pirštines.
- Netraukite šio prietaiso už rankenos.
- Būtina paisyti minimalių atstumų iki kitų prietaisų ir spintelių.
- Prietaisas būtinai turi būti įrengtas po saugiomis konstrukcijomis ir šalia jų.
- Prietaiso šonai privalo būti šalia tokio paties aukščio prietaisų arba spintelių.

2.2 Elektros įvadas



ĮSPĖJIMAS!

Gaisro ir elektros smūgio pavojus.

- Visada naudokite taisyklingai įrengtą įžemintą elektros lizdą.
 - Nenaudokite daugiakanalių kištukų, jungiklių ir ilginimo laidų.
 - Būkite atsargūs, kad nesugadintumėte elektros kištuko ir elektros laido. Jei reikėtų pakeisti maitinimo laidą, tai turi padaryti mūsų įgaliotasis techninio aptarnavimo centras.
 - Saugokite, kad maitinimo laidai neliestų ir nebūtų arti prietaiso durelių, ypač kai durelės yra karštos.
 - Dalių su įtampa ir izoliuotų dalių apsauga nuo smūgių turi būti pritvirtinta taip, kad nebūtų galima nuimti be įrankių.
 - Elektros kištuką į tinklo lizdą junkkite tik tuomet, kai visiškai pabaigsite įrengimą. Įsitikinkite, kad įrengus prietaisą elektros laido kištuką būtų lengva pasiekti.
 - Jeigu tinklo lizdas atsilaisvinęs, nejunkite kištuko.
 - Norėdami išjungti prietaisą, netraukite už elektros laido. Visada traukite paėmę už elektros kištuko.
 - Naudokite tik tinkamus izoliavimo įtaisus: liniją apsaugančius automatinius jungiklius, saugiklius (įsukami saugikliai turi būti išimami iš jų laikiklio), įžeminimo nuotėkio atjungiamuosius įtaisus ir kontaktorius.
 - Elektros instaliacija privalo turėti izoliavimo įtaisą, kuris leidžia atjungti
- Visus elektros prijungimus turi įvesti kvalifikuotas elektrikas.
 - Šis prietaisas turi būti įžemintas.
 - Patikrinkite, ar elektros duomenys, nurodyti techninių duomenų lentelėje, atitinka jūsų elektros tinklo duomenis. Jeigu ne, kreipkitės į elektriką.

prietaisą nuo maitinimo tinklo ties visais poliais. Tarp izoliavimo įtaiso kontaktų turi būti mažiausiai 3 mm pločio tarpelis.

- Šis prietaisas atitinka EEB direktyvas.

2.3 Naudojimas



ĮSPĖJIMAS!

Sužalojimo, nudegimų ir elektros smūgio arba sprogo pavojus.

- Naudokite šį prietaisą tik namų ūkyje.
- Nekeiskite šio prietaiso techninių savybių.
- Užtikrinkite, kad ventiliavimo angos nebūtų uždengtos.
- Nepalikite veikiančio prietaiso be priežiūros.
- Po kiekvieno naudojimo prietaisą išjunkite.
- Prietaisui veikiant, būkite atsargūs, atidarydami prietaiso dureles. Gali išsiveržti karštas oras.
- Nenaudokite šio prietaiso, jeigu jūsų rankos šlapios arba jeigu jis liečiasi prie vandens.
- Nespauskite atvirų durelių.
- Nenaudokite prietaiso kaip darbastalio arba vietos daiktams laikyti.
- Atsargiai atidarykite prietaiso dureles. Naudojant ingredientus su alkoholiu, gali susidaryti alkoholio ir oro mišinys.
- Atidarę dureles, saugokite prietaisą, kad šalia jo nekiltų kibirkščių ir nebūtų atviros liepsnos.
- Šalia prietaiso, į prietaisą arba ant jo nedėkite degių produktų arba degiais produktais sudrėkintų daiktų.



ĮSPĖJIMAS!

Pavojus sugadinti prietaisą.

- Kad emalis nebūtų pažeistas arba neišblukytų:
 - nedėkite orkaitės indų ar kitų daiktų tiesiai ant prietaiso dugno;
 - nedėkite tiesiai ant prietaiso dugno aliuminio folijos;
 - nepilkite vandens tiesiai į karštą prietaisą;
 - nelaikykite prietaise drėgnų patiekalų ir maisto produktų po to, kai juos pagaminsite;

- būkite atsargūs, kai išimate ir dedate priedus.
- Emalio išblukimas neturi poveikio prietaiso veikimui. Tai nelaikoma defektu ir jam garantija netaikoma.
- Drėgniems pyragams kepti naudokite gilią kepimo skardą. Vaisių sultys gali palikti dėmių, kurių nuvalyti gali nepavykti.
- Šis prietaisas skirtas tik maistui gaminti. Jį draudžiama naudoti kitais tikslais, pavyzdžiui, patalpai šildyti.
- Maistą visada gaminkite uždare orkaitės dureles.
- Jeigu prietaisas įrengtas už baldo plokštės (pvz., durelių), užtikrinkite, kad durelės niekada nebūtų uždarytos, kai prietaisas veikia. Karštis ir drėgmė gali kauptis už uždarytos baldo plokštės ir pakenkti prietaisui, jo korpusui ar grindims. Neuždarykite baldo plokštės, kol prietaisas po naudojimo visiškai neatsušo.

2.4 Valymas ir priežiūra



ĮSPĖJIMAS!

Sužalojimo, gaisro arba prietaiso sugadinimo pavojus.

- Prieš atlikdami priežiūros darbus, išjunkite prietaisą ir ištraukite maitinimo laido kištuką iš elektros tinklo lizdo.
- Patikrinkite, ar prietaisas atvėsus. Gali sutrūkti stiklo plokštės.
- Nedelsdami pakeiskite durelių stiklo plokštės, jeigu jos pažeistos. Kreipkitės į [galiotajį] techninės priežiūros centrą.
- Būkite atsargūs, kai išimate prietaiso dureles. Durelės yra sunkios!
- Reguliariai valykite prietaisą, kad apsaugotumėte paviršiaus medžiagą nuo nusidėvėjimo.
- Prietaise likę riebalai arba maistas gali sukelti gaisrą.
- Nuvalykite prietaisą drėgna, minkšta šluoste. Naudokite tik neutralius ploviklius. Nenaudokite šveičiamųjų produktų, šveitimo kempinių, tirpiklių arba metalinių grandyklų.

- Jeigu naudojate orkaitės purškiklį, laikykites ant pakuotės pateiktų saugumo nurodymų.
- Nevalykite katalitinio emalio (jeigu taikytina) jokios rūšies plovikliu.

2.5 Vidinė apšvietimo lemputė

- Šiame prietaise naudojama apšvietimo arba halogeninė lemputė yra skirta tik buitiniams prietaisams. Nenaudokite jos būstui apšviesti.



ĮSPĖJIMAS!

Elektros smūgio pavojus.

- Prieš keisdami lemputę, atjunkite prietaisą nuo maitinimo tinklo.
- Naudokite tik tų pačių techninių duomenų lemputes.

2.6 Seno prietaiso išmetimas



ĮSPĖJIMAS!

Pavojus susižeisti arba uždusti.

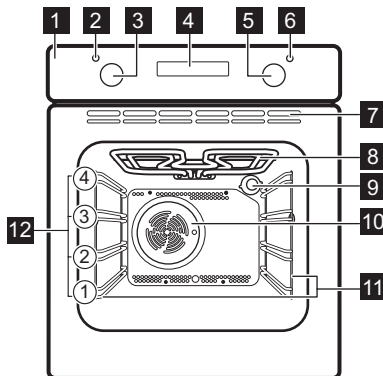
- Ištraukite maitinimo laido kištuką iš maitinimo tinklo lizdo.
- Nupjaukite elektros laidą ir išmeskite jį.
- Nuimkite durelių velkę, kad vaikai ir naminiai gyvūnai neužsidarytų prietaise.

2.7 Techninė priežiūra

- Dėl prietaiso remonto kreipkitės į įgaliotąjį aptarnavimo centrą.
- Naudokite tik originalias atsargines dalis.

3. GAMINIO APRAŠYMAS

3.1 Bendroji apžvalga



- 1 Valdymo skydelis
- 2 Temperatūros lemputė / simbolis / indikatorius
- 3 Temperatūros nustatymo rankenėlė
- 4 Elektroninis valdymas
- 5 Orkaitės funkcijų nustatymo rankenėlė
- 6 Galios lemputė / simbolis / indikatorius
- 7 Aušinimo ventiliatoriaus ventiliacinės angos
- 8 Kaitinamasis elementas
- 9 Lemputė
- 10 Ventiliatorius
- 11 Išimama lentynėlė
- 12 Lentynėlės padėtys

3.2 Priedai

- **Grotelės**

Prikaistuviams, pyragų formoms, kepimo skardoms.

- **Kepimo skarda**
Skirta pyragams ir sausainiams kepti.

- **Grilis / kepimo indas**
Skirtas kepti ir skrudinti arba riebalams surinkti.

- **Ištraukiami bėgeliai**
Skirti lentynoms ir skardoms.

4. PRIEŠ NAUDOJANTIS PIRMAKART



ĮSPĖJIMAS!

Žr. saugos skyrius.

4.1 Pradinis valymas

Išimkite iš prietaiso visus priedus ir išimamas lentynų atramas.



Žr. skyrių „Valymas ir priežiūra“.

Prieš pirmąjį naudojimą prietaisą išvalykite.

Įdėkite priedus ir išimamas lentynų atramas atgal į jų pradines padėtis.

4.2 Laiko nustatymas

Prieš naudojant orkaitę, pirmiausiai privaloma nustatyti laiką.

Paros laiko funkcijos indikatorius mirksi, kai prijungiate prietaisą prie elektros maitinimo, kai išsijungia maitinimas arba kai nenustatytas laikmatis.


Paspauskite mygtuką **+** arba **-**, kad nustatytumėte tikslų laiką.

Maždaug po penkių sekundžių indikatorius nustos mirksėti ir ekrane bus rodomas nustatytas paros laikas.

4.3 Laiko keitimas






Jūs negalite pakeisti paros laiko, jeigu veikia trukmės **→|** arba pabaigos **→|** funkcija.

Kelias kartus paspauskite , kol pradės mirksėti paros laiko funkcijos indikatorius. Kaip nustatyti naują laiką žr. „Laiko nustatymas“.

4.4 Išankstinis įkaitinimas

Įkaitinkite tuščią prietaisą, kad išdegtų visi jame likę riebalai.

1. Nustatykite funkciją  ir didžiausią temperatūrą.
2. Palikite prietaisą veikti 1 valandą.
3. Nustatykite funkciją  ir didžiausią temperatūrą.
4. Įjunkite prietaisą ir palaukite 15 minučių.
5. Nustatykite funkciją  ir didžiausią temperatūrą.
6. Įjunkite prietaisą ir palaukite 15 minučių.

Priedai gali įkaisti labiau nei įprastai. Iš prietaiso gali skliti kvapai ir veržtis dūmai. Tai normalu. Būtinai užtikrinkite tinkamą patalpų vėdinimą.

5. KASDIENIS NAUDOJIMAS



ĮSPĖJIMAS!

Žr. saugos skyrius.

5.1 Įstumiamos rankenėlės

Norėdami naudoti prietaisą, spustelėkite valdymo rankenėlę. Valdymo rankenėlė iššoka.

5.2 Prietaiso įjungimas ir išjungimas




Priklauso nuo modelio, ar jūsų prietaise yra rankenėlių simboliai, indikatoriai ar lemputės.

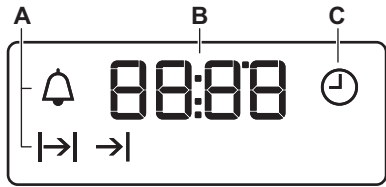
- Orkaitei įkaitus užsidega indikatorius.
- Kai prietaisas veikia, užsidega lemputė.
- Simbolis rodo, ar rankenėle valdomos orkaitės funkcijos ar temperatūra.

1. Nustatykite orkaitės funkcijų valdymo rankenėlę, kad galėtumėte pasirinkti orkaitės funkciją.
2. Pasukite temperatūros rankenėlę temperatūrai pasirinkti.
3. Jeigu norite išjungti prietaisą, pasukite orkaitės funkcijų ir temperatūros rankenėles į išjungimo padėtį.

5.3 Orkaitės funkcijos

Orkaitės funkcija		Naudojimo sritis
	Išjungimo padėtis	Prietaisas yra išjungtas.
	Orkaitės apšvietimas	Įjungti lemputę be maisto gaminimo funkcijos.
	Apatinis+viršutinis kaitinimas	Maistui kepti ir skrudinti 1-oje lentynos padėtyje.
	Viršutinis kaitinimas	Skrudinti duoną, pyragus ir pyragaičius. Pagaminėtiems patiekalams užbaigti.
	Apatinis kaitinimas	Pyragams su traškiu pagrindu kepti ir maistui konservuoti.
	Mažasis kepin tuvas	Plokštiems patiekalams kepti grilyje ir duonos skrebučiams.
	Didysis kepin tuvas	Plokščių patiekalų dideliais kiekiais kepimui grilyje ir skrebučių skrudinimui.
	Karšto oro srautas	Kepti vienu metu 2-ose lentynų padėtyse ir maistui džiovinti. Nustatykite 20–40 °C mažesnę temperatūrą, nei gaminant tradiciniu būdu.
	Atšildymas	Šaldytam maistui atšildyti.

5.4 Ekranas



- A) Funkcijų indikatoriai
 B) Laiko rodinys
 C) Funkcijų indikatorius

5.5 Mygtukai

Mygtukas	Funkcija	aprašymas
—	MAŽINIMAS	Laikui nustatyti.
🕒	LAIKRODIS	Laikrodžio funkcijainustatyti.
+	DIDINIMAS	Laikui nustatyti.

6. LAIKRODŽIO FUNKCIJOS

6.1 Laikrodžio funkcijų lentelė

Laikrodžio funkcija	Naudojimo sritis
🕒 Paros laikas	Paros laikui nustatyti, pakeisti arba patikrinti.
🔔 Minučių skait- lys	Nustatyti atgalinės atskaitos laiką. Ši funkcija neturi povei- kio prietaiso veikimui.
⏪ Trukmė	Nustatyti orkaitės kepimo laiką.
⏩ Pabaiga	Nustatyti paros laiką, kada orkaitė turi išsijungti.

i Galite naudoti trukmės ⏪ ir pabaigos ⏩ funkcijas vienu metu, kad nustatytumėte, kiek prietaisas turi veikti ir kada prietaisas turi išsijungti. Tai leidžia įjungti prietaisą su atidėtu paleidimu. Pirmiausiai nustatykite „Trukmė“ ⏪ ir tada „Pabaiga“ ⏩.

6.2 Laikrodžio funkcijų nustatymas

Trukmės ⏪ ir pabaigos ⏩ funkcijoms nustatykite orkaitės funkciją ir gaminimo temperatūrą. Tai nereikalinga laikmačiui 🕒.

1. Spausdinkite 🕒, kol pradės mirksėti reikalingos laikrodžio funkcijos indikatorius.
2. Spauskite + arba —, kad nustatytumėte reikiamos laikrodžio funkcijos laiką.

Laikrodžio funkcija veikia. Ekrane rodomas jūsų nustatytos laikrodžio funkcijos indikatorius.



Veikiant laikmačio funkcijai ekrane rodomas likęs laikas.

3. Kai pasibaigia laikas, laikrodžio funkcijos indikatorius mirksi ir girdimas garso signalas. Norėdami išjungti garso signalą, paspauskite mygtuką.
4. Pasukite orkaitės funkcijų ir temperatūros rankenėles į išjungimo padėtis.



Naudojant trukmės $| \rightarrow |$ ir pabaigos $\rightarrow |$ funkcijas, prietaisas išsijungia automatiškai.

7. PRIEDŲ NAUDOJIMAS



ĮSPĖJIMAS!

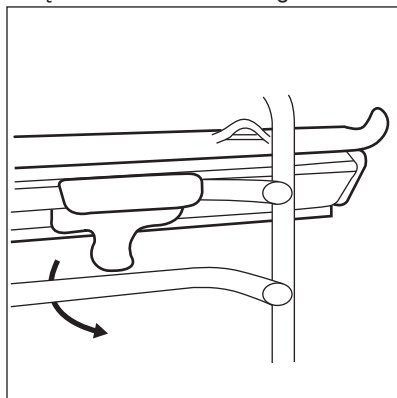
Žr. saugos skyrius.

7.1 Ištraukiamų bėgelių įdėjimas

Ištraukiamus bėgelius galite dėti visuose lygiuose.


Įsitikinkite, kad abu ištraukiami bėgeliai būtų tame pačiame lygyje.

1. Įdėkite ištraukiamus bėgelius.

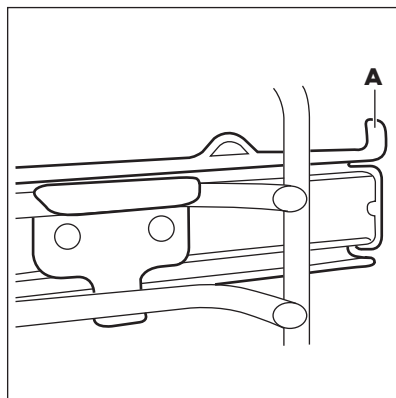


2. Stabdiklis (A), esantis ištraukiamo bėgelio gale, turi būti viršuje.

6.3 Laikrodžio funkcijos atšaukimas

1. Kelis kartus paspauskite , kol pradės mirksėti reikiamos funkcijos indikatorius.
2. Paspauskite ir palaikykite nuspaudę $_$.

Laikrodžio funkcija išsijungia po kelių sekundžių.



7.2 Išimami bėgeliai

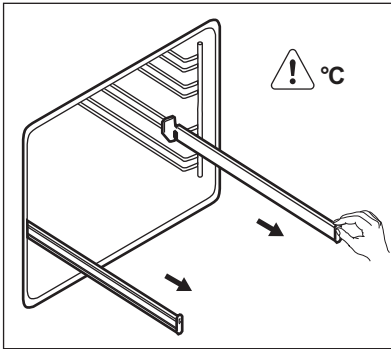
Naudojant ištraukiamus bėgelius, galima lengviau įstatyti ir ištraukti lentynas.



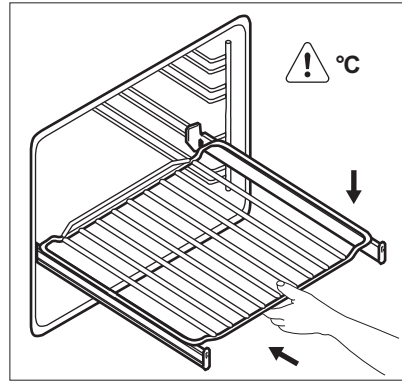
PERSPĖJIMAS!

Ištraukiamų bėgelių negalima plauti indaplovėje. Netepkite ištraukiamų bėgelių jokių tepalu.

1. Ištraukite dešiniį ir kairiį ištraukiamus bėgelius.



2. Ant ištraukiamų bėgelių padėkite groteles ir atsargiai juos įstumkite į prietaisą.



Prieš uždarydami orkaitės dureles, būtinai iki galo atgal į prietaisą įstumkite ištraukiamus bėgelius.

8. PAPILDOMOS FUNKCIJOS

8.1 Aušinimo ventiliatorius

Kai prietaisas veikia, aušinimo ventiliatorius įsijungia automatiškai, kad prietaiso paviršiai išliktų vėsūs. Išjungus prietaisą, orkaitės aušinimo ventiliatorius gali toliau veikti tol, kol prietaisas atvės.

8.2 Apsauginis termostatas

Netinkamai naudojant prietaisą arba sugedus jo sudedamosioms dalims, jis

gali pavojingai perkaisti. Norint to išvengti, orkaitėje įrengtas apsauginis termostatas, kuris nutraukia elektros tiekimą. Sumažėjus temperatūrai, orkaitė vėl automatiškai įjungžiama.

9. PATARIMAI



ĮSPĖJIMAS!

Žr. saugos skyrius.



Lentelėse nurodyta temperatūra ir kepimo laikas yra tik orientacinio pobūdžio. Jie priklauso nuo receptų, naudojamų ingredientų kokybės ir kiekio.

9.1 Bendroji informacija

- Prietaise yra keturios lentynų padėtos. Lentynų padėtys skaičiuojamos nuo prietaiso apačios.
- Šis prietaisas turi specialią sistemą, užtikrinančią oro apykaitą ir nuolatinę garų apytaką. Dėl tokios sistemos maistas ruošiamas garų prisotintoje

aplinkoje, patiekalas būna minkštas viduje ir apskrudęs iš išorės. Taip sutrumpinamas maisto gaminimo laikas ir sumažinamos energijos sąnaudos.

- Drėgmė gali kondensuotis prietaiso viduje arba ant durelių stiklo plokščių. Tai normalu. Prieš atidarydami prietaiso dureles maisto gaminimo metu, visada atsistokite atokiai nuo prietaiso. Kondensavimuisi sumažinti prieš gaminimą maždaug 10 minučių pakaitinkite prietaisą.
- Po kiekvieno naudojimo išvalykite prietaise susikaupusią drėgmę.
- Gaminimo metu tiesiai ant prietaiso dugno nedėkite jokių daiktų ir prietaiso komponentų neuždenkite aliuminio folija. Jei nepaisysite šio

nurodymo, gali pakisti gaminimo rezultatai ir būti pažeistas orkaitės emalis.

9.2 Pyragų kepimas

- Neatidarinėkite orkaitės durelių, kol nepraėjo 3/4 kepimui skirtu laiku.
- Jeigu kepatė dviejose kepamosiose skardose vienu metu, tarp jų palikite vieną laisvą lygį.

9.3 Mėsos ir žuvies gaminimas

- Labai riebiam maistui naudokite gilų kepimo indą, kad orkaitėje neliktų neišvalomų dėmių.
- Prieš pjaustydami mėsą gabaliukais, palaukite maždaug 15 minučių, kad neištekėtų sultys.

9.5 Kepimo ir skrudinimo lentelė

Pyragai

Patieka- las	Apatinis + viršutinis kaitinimas		Karšto oro srautas		Laikas (min.)	Pastabos
	Tempera- tūra (°C)	Lentynos padėtis	Tempera- tūra (°C)	Lentynos padėtis		
Plakta te- šla	170	2	160	2 (1 ir 3)	45–60	Pyrago formoje
Trapi tešla	170	2	160	2 (1 ir 3)	24–34	Pyrago formoje
Varškės pyragas	170	1	160	2	60–80	26 cm pyr- ago for- moje
Obuolių pyragas	170	1	160	2 (1 ir 3)	100–120	Dvejose 20 cm pyr- ago for- mose ant vielinės lentynės
Štrudelis	175	2	150	2	60–80	Kepimo padėkle
Pyragas su uo- giene	170	2	160	2	30–40	26 cm pyr- ago for- moje
Vaisinis pyragas	170	2	155	2	60–70	26 cm pyr- ago for- moje

- Kad kepimo metu orkaitėje nesusidarytų per daug dūmų, į gilų kepimo indą įpilkite šiek tiek vandens. Kad dūmai nesikondensuotų, įpilkite vandens, kai tik jis išdžiūsta.

9.4 Maisto ruošimo trukmė

Gaminimo trukmė priklauso nuo maisto tipo, konsistencijos ir kiekio.

Iš pradžių stebėkite rezultatus, kai gaminate. Raskite tinkamiausias nuostatas (kaitinimo nuostata, gaminimo trukmė ir pan.) jūsų prikaistuviams, receptams ir kiekiams, kai gaminate šiuo prietaisu.

Patieka- las	Apatinis + viršutinis kaitinimas		Karšto oro srautas		Laikas (min.)	Pastabos
	Tempera- tūra (°C)	Lentynos padėtis	Tempera- tūra (°C)	Lentynos padėtis		
Biskvitinis pyragas (biskvitinis pyragas be riebalų)	170	2	160	2	35–45	26 cm pyr- ago for- moje
Kalėdinis pyragas / riebus vai- sių pyra- gas	170	2	160	2	50–60	20 cm pyr- ago for- moje
Slyvų pyr- agas ¹⁾	170	2	160	2	50–60	Duonos formoje
Pyragėliai	170	3	160	3 (1 ir 3)	20–30	Kepimo padėkle
Sausai- niai ¹⁾	150	3	150	3	20–30	Kepimo padėkle
Merengos	100	3	100	3	90–120	Kepimo padėkle
Ban- delės ¹⁾	190	3	180	3	15–20	Kepimo padėkle
Plikyta te- šla ¹⁾	190	3	180	3	25–35	Kepimo padėkle
Pyragai- čiai forme- lėse	180	3	170	2	45–70	20 cm pyr- ago for- moje
Viktorijos pyragaičiai	180	1 ar 2	170	2 (kairysis ir dešinys)	40–55	Kairė + dešinė 20 cm pyrago formoje

¹⁾ Pakaitinkite orkaitę maždaug 10 minučių.

Duona ir pica

Patieka- las	Apatinis + viršutinis kaitinimas		Karšto oro srautas		Laikas (min.)	Pastabos
	Tempera- tūra (°C)	Lentynos padėtis	Tempera- tūra (°C)	Lentynos padėtis		
Balta duo- na ¹⁾	190	1	190	1	60–70	1–2 kepa- lai, vienas kepalas – 500 g
Ruginė duona	190	1	180	1	30–45	Duonos formoje
Duonos ban- delės ¹⁾	190	2	180	2 (1 ir 3)	25–40	6–8 ban- delės ke- pimo skar- doje
Pica ¹⁾	190	1	190	1	20–30	Giliamė prikaistu- vyje
Sklind- žiai ¹⁾	200	3	190	2	10–20	Kepimo padėkle

¹⁾ Pakaitinkite orkaitę maždaug 10 minučių.

Apkepai

Patieka- las	Apatinis + viršutinis kaitinimas		Karšto oro srautas		Laikas (min.)	Pastabos
	Tempera- tūra (°C)	Lentynos padėtis	Tempera- tūra (°C)	Lentynos padėtis		
Makaronų apkepas	180	2	180	2	40–50	Formoje
Daržovių apkepas	200	2	175	2	45–60	Formoje
Apkepai su įdaru	190	1	190	1	40–50	Formoje
Lazanija	200	2	200	2	25–40	Formoje
Įdaryti ma- karonai kaneloni	200	2	190	2	25–40	Formoje
Jorkšyro puodin- gas ¹⁾	220	2	210	2	20–30	6 pudingų forma

¹⁾ Pakaitinkite orkaitę maždaug 10 minučių.

Mėsa

Patieka- las	Apatinis + viršutinis kaitinimas		Karšto oro srautas		Laikas (min.)	Pastabos
	Tempera- tūra (°C)	Lentynos padėtis	Tempera- tūra (°C)	Lentynos padėtis		
Jautiena	200	2	190	2	50–70	Ant vie- linės lenty- nos ir gi- liame pri- kaistuvyje
Kiauliena	180	2	180	2	90–120	Ant vie- linės lenty- nos ir gi- liame pri- kaistuvyje
Veršiena	190	2	175	2	90–120	Ant vie- linės lenty- nos ir gi- liame pri- kaistuvyje
Angliškas rostbifas, pusiau iš- keptas	210	2	200	2	44–50	Ant vie- linės lenty- nos ir gi- liame pri- kaistuvyje
Angliškas rostbifas, vidutiniš- kai iškep- tas	210	2	200	2	51–55	Ant vie- linės lenty- nos ir gi- liame pri- kaistuvyje
Angliškas rostbifas, iškeptas	210	2	200	2	55–60	Ant vie- linės lenty- nos ir gi- liame pri- kaistuvyje
Kiaulienos mentė	180	2	170	2	120–150	Giliame pri- kaistu- vyje
Kiaulienos kulninė	180	2	160	2	100–120	2 vnt. gi- liame ke- pimo inde
Aviena	190	2	190	2	110–130	Koja
Viščiukas	200	2	200	2	70–85	Visas gi- liame ke- pimo inde

Patieka- las	Apatinis + viršutinis kaitinimas		Karšto oro srautas		Laikas (min.)	Pastabos
	Tempera- tūra (°C)	Lentynos padėtis	Tempera- tūra (°C)	Lentynos padėtis		
Kalakutie- na	180	1	160	1	210–240	Visa gi- liame ke- pimo inde
Antis	175	2	160	2	120–150	Visa gi- liame ke- pimo inde
Žąsis	175	1	160	1	150–200	Visa gi- liame ke- pimo inde
Triušiena	190	2	175	2	60–80	Supjausty- ta gaba- lais
Triušiena	190	2	175	2	150–200	Supjausty- ta gaba- lais
Fazanas	190	2	175	2	90–120	Visas gi- liame ke- pimo inde

Žuvis

Patieka- las	Apatinis + viršutinis kaitinimas		Karšto oro srautas		Laikas (min.)	Pastabos
	Tempera- tūra (°C)	Lentynos padėtis	Tempera- tūra (°C)	Lentynos padėtis		
Upėtakis / jūros kar- šis	190	2	175	2 (1 ir 3)	40–55	3–4 žuvis
Tunas / la- šiša	190	2	175	2 (1 ir 3)	35–60	4–6 filė

9.6 Kepimas ant grotelių



Prieš gaminimą įkaitinkite orkaitę 10 minučių.

Patieka- las	Kiekis		Tempera- tūra (°C)	Laikas (min.)		Lentynos padėtis
	Gabalai	(g)		1-a pusė	2-a pusė	
Filė bif- šteksai	4	800	250	12–15	12–14	3

Patieka- las	Kiekis		Tempera- tūra (°C)	Laikas (min.)		Lentynos padėtis
	Gabalai	(g)		1-a pusė	2-a pusė	
Jautienos didkeps- niai	4	600	250	10–12	6–8	3
Dešrelės	8	-	250	12–15	10–12	3
Kiaulienos muštiniai	4	600	250	12–16	12–14	3
Viščiukas (perpjau- tas pu- siau)	2	1000	250	30–35	25–30	3
Kebabai	4	-	250	10–15	10–12	3
Vištienos krūtinėlė	4	400	250	12–15	12–14	3
Mėsainis	6	600	250	20–30	-	3
Žuvies filė	4	400	250	12–14	10–12	3
Skrebutis su garnyru	4–6	-	250	5–7	-	3
Skrebučiai	4–6	-	250	2–4	2–3	3

10. VALYMAS IR PRIEŽIŪRA



ĮSPĖJIMAS!

Žr. saugos skyrius.

indaplovėje. Tai gali pažeisti neprisvylančią dangą.

10.1 Pastabos dėl valymo

- Prietaiso priekį valykite minkštu audiniu ir šiltu vandeniu su valymo priemone.
- Metaliniams paviršiams valyti naudokite įprastą valymo priemonę.
- Prietaiso vidų valykite po kiekvieno naudojimo. Riebalų kaupimasis ar kiti maisto likučiai gali sukelti gaisrą. Didesnė rizika grilio prikaistuviui.
- Įsisenėjusius nešvarumus valykite specialiu orkaitių valikliu.
- Visus priedus išvalykite po kiekvieno naudojimo ir palikite juos išdžiūti. Valykite minkštu audiniu ir šiltu vandeniu su valymo priemone.
- Jeigu turite neprisvylančią priedų, neplaukite jų stipraus poveikio priemonėmis, aštriais daiktais arba

10.2 Nerūdijančio plieno ar aliuminio prietaisai



Orkaitės dureles valykite tik drėgna kempine. Nausausinkite minkštu audiniu. Nenaudokite plieno vilnos, rūgšties arba šveičiamųjų medžiagų, nes jos gali pažeisti orkaitės paviršių. Orkaitės valdymo pultą valykite vadovaudamiesi tais pačiais perspėjimais.

10.3 Durelių tarpiklio valymas

- Reguliariai tikrinkite durelių tarpiklį. Durelių tarpiklis apjuostas aplink orkaitės angos rėmą. Nenaudokite

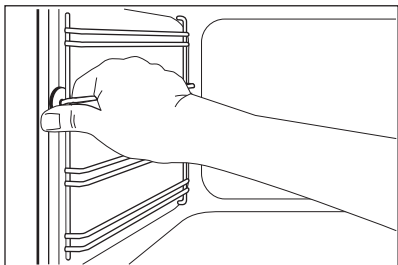
prietaiso, jeigu durelių tarpiklis yra pažeistas. Kreipkitės į įgaliotąjį techninio aptarnavimo centrą.

- Jei norite valyti durelių tarpiklį, žr. bendrąją valymo informaciją.

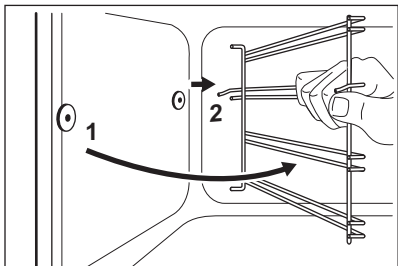
10.4 Lentynų atramų

Norėdami išvalyti orkaitės vidų, išimkite lentynų atramas.

1. Atitraukite lentynos atramos priekį nuo šoninės sienelės.



2. Lentynos atramos galinę dalį patraukite nuo šoninės sienelės ir ją ištraukite.



Įdėkite lentynų atramas atvirkščia tvarka.



Ištraukiamų grotelių atraminiai kaiščiai turi būti atsukti į priekį.

10.5 Orkaitės durelių valymas

Orkaitės durelės turi dvi stiklo plokštes. Galite išimti orkaitės dureles ir vidinę stiklo plokštę ir nuvalyti.



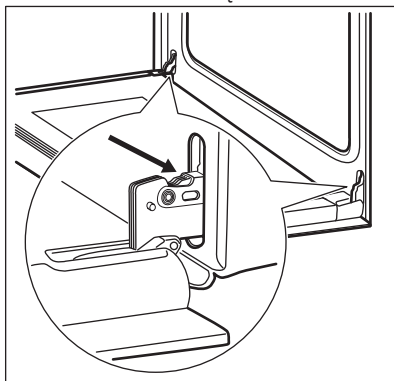
Orkaitės durelės gali staiga užsidaryti, jeigu jūs bandysite išimti vidinę stiklo plokštę, nenuėmę orkaitės durelių.



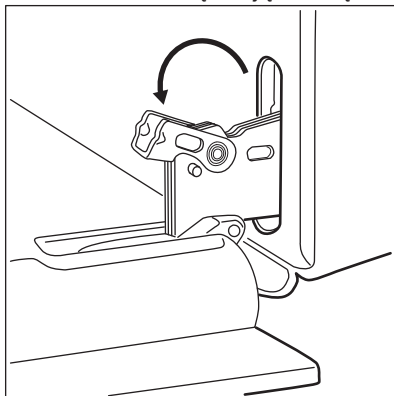
PERSPĖJIMAS!

Nenaudokite prietaiso be vidinės stiklo plokštės.

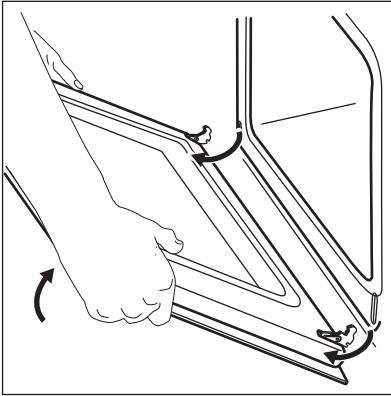
1. Visiškai atidarykite orkaitės dureles ir suimkite du durelių lankstus.



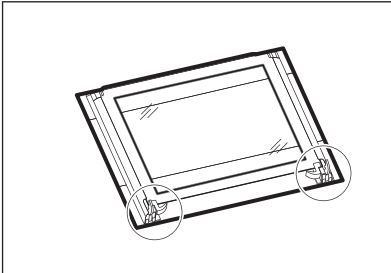
2. Pakelkite ir pasukite svirtes, esančias ant šių dviejų lankstų.



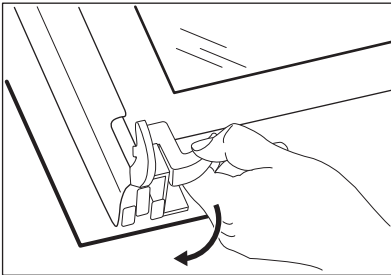
3. Pusiau uždarykite orkaitės dureles iki pirmos atidarymo padėties. Tada patraukite į priekį ir išimkite dureles iš jų lizdo.



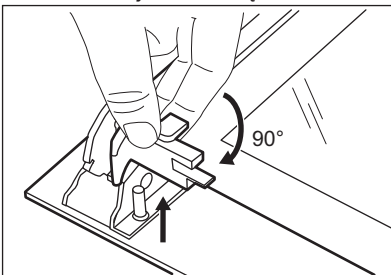
4. Padėkite dureles ant minkštu audiniu užtiesto stabilaus paviršiaus.



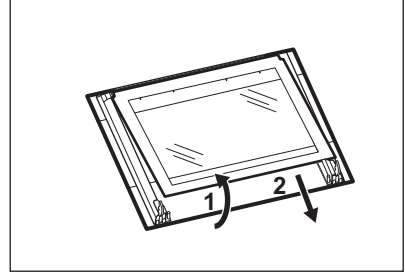
5. Atlaisvinkite fiksavimo sistemą ir išimkite vidinę stiklo plokštę.



6. Pasukite du fiksatorius 90° kampu ir ištraukite juos iš lizdų.



7. Pirmiausiai atsargiai pakelkite ir po to išimkite stiklo plokštę.

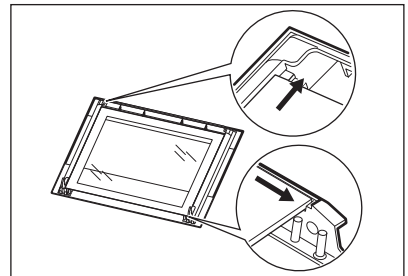


8. Stiklo plokštę nuvalykite vandeniu ir muilu. Rūpestingai išdžiovinkite stiklo plokštę.

Baigę valyti įdėkite stiklo plokštę ir orkaitės dureles. Atlikite veiksmus atvirkščia eilės tvarka.

Šilkografinės spaudos sritis privalo būti nukreipta į vidinę durelių pusę. Žiūrėkite, kad įdėjus stiklo plokštės rėmo paviršius padengtose vietose nebūtų šiurkštus liesti.

Įsitikinkite, ar tinkamai įdėjote vidinę stiklo plokštę į savo vietą.



10.6 Lemputės keitimas

Patieskite audinį prietaiso viduje. Tai apsaugo nuo lempučių stiklinio gaubtelio ir orkaitės vidaus pažeidimų.

**ĮSPĖJIMAS!**

Žūties nuo elektros srovės pavojus! Atjunkite saugiklį prieš keisdami lempuotę. Lempuotė ir lempuotės stiklinis gaubtas gali būti karšti.

1. Išjunkite prietaisą.
2. Išimkite saugiklius iš skirstomosios saugiklių dėžutės arba išjunkite jungtuvą.

Galinė lempuotė

1. Sukite stiklinį lempuotės gaubtelį prieš laikrodžio rodyklę ir nuimkite jį.
2. Nuvalykite stiklinį gaubtelį.
3. Orkaitės lempuotę pakeiskite tinkama, 300 °C karščiui atsparia lempuote.
4. Uždėkite stiklinį gaubtelį.

11. TRIKČIŲ ŠALINIMAS**ĮSPĖJIMAS!**

Žr. saugos skyrius.

11.1 Ką daryti, jeigu..

Problema	Galima priežastis	Attaisymo būdas
Orkaitė nekaista.	Orkaitė yra išjungta.	Ijunkite orkaitę.
Orkaitė nekaista.	Nenustatytas laikrodis.	Nustatykite laikrodį.
Orkaitė nekaista.	Nenustatytos būtinos nuostatos.	Įsitikinkite, ar nuostatos yra tinkamos.
Orkaitė nekaista.	Suveikė saugiklis.	Patikrinkite, ar veikimas sutriko dėl perdegusio saugiklio. Jeigu saugiklis pakartotinai suveikia, kreipkitės į kvalifikuotą elektriką.
Lempuotė nešviečia.	Perdegusi lempuotė.	Pakeiskite lempuotę.
Ant maisto produktų ir orkaitės viduje kaupiasi garai ir kondensatas.	Pernelyg ilgam palikote patiekalą orkaitėje.	Baigę gaminti, nepalikite patiekalų orkaitėje ilgiau negu 15–20 minučių.
Ekране rodoma „12.00“.	Nutrūko elektros tiekimas.	Iš naujo nustatykite laikrodį.

11.2 Aptarnavimo duomenys

Jeigu patys negalite rasti problemos sprendimo, kreipkitės į prekybos atstovą arba įgaliotąjį techninio aptarnavimo centrą.

Duomenys, kuriuos būtina pateikti techninio aptarnavimo centrui, nurodyti

techninių duomenų lentelėje. Duomenų lentelę rasite prietaiso viduje, ant priekinio rėmo. Nenuimkite duomenų lentelės nuo prietaiso vidaus.

Rekomenduojame duomenis užsirašyti čia:

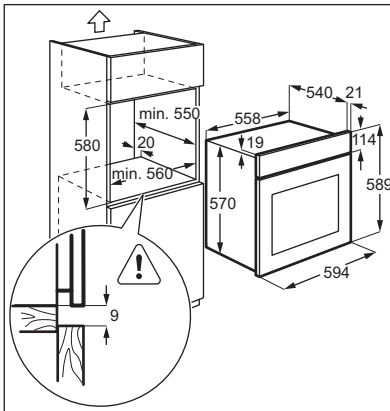
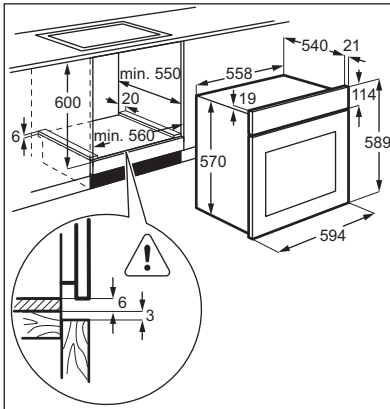
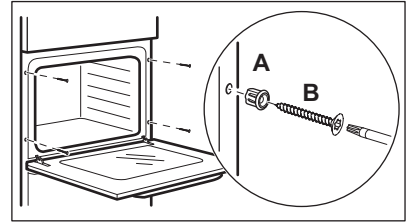
Modelis (MOD.)

Gaminio numeris (PNC)

Serijos numeris (S. N.)

12. ĮRENGIMAS**ĮSPĖJIMAS!**

Žr. saugos skyrius.

12.1 Įrengimas balduose**12.2 Prietaiso tvirtinimas prie spintelės****12.3 Elektros įrengimas**

Gamintojas nėra atsakingas, jeigu jūs nesiimate saugos skyriuose nurodytų saugos priemonių.

Prietaisas pristatomas tik su maitinimo laidu.

12.4 Kabelis

Tinkami montuoti ar pakeisti kabeliai:

H07 RN-F, H05 RN-F, H05 RRF, H05 VV-F, H05 V2V2-F (T90), H05 BB-F

Bendrajai galiai tinkamas kabelio skerspjūvis nurodytas techninių duomenų plokštelėje. Taip pat lentelėje nurodyta:

Bendra galia (W)	Kabelio skerspjūvis (mm ²)
1 380 – didžiausias	3 x 0,75
2 300 – didžiausias	3 x 1

Bendra galia (W)	Kabelio skerspjūvis (mm ²)
3 680 – didžiausias	3 x 1,5

Įžeminimo laidas (žalias / geltonas kabelis) turi būti 2 cm ilgesnis už fazės ir neutralų kabelius (mėlyną ir rudą kabelius).

13. ENERGIJOS EFEKTYVUMAS

13.1 Gaminio kortelė ir informacija pagal ES direktyvą 65-66/2014

Tiekėjo pavadinimas	Electrolux
Modelio identifikatorius	EZB3430AOK
Energijos vartojimo efektyvumo indeksas	103,8
Energijos vartojimo efektyvumo klasė	A
Energijos sąnaudos esant standartinei įkrovai ir naudojant įprastą veikseną	0,83 kWh/ciklui
Energijos sąnaudos esant standartinei įkrovai ir naudojant priverstinės cirkuliacijos veikseną	0,82 kWh/ciklui
Ertmių skaičius	1
Karščio šaltinis	Elektra
Tūris	57 l
Orkaitės rūšis	Įmontuojama orkaitė
Masė	29.5 kg

EN 60350-1. Buitiniai elektriniai virimo ir kepimo prietaisai. 1 dalis. Viryklės, orkaitės, garinės orkaitės ir keptuvai. Eksploatacinių charakteristikų matavimo metodai.

13.2 Energijos taupymas

Prietaise yra savybių, kurios jums padeda taupyti energiją kasdien ruošiant maistą.


• Bendri patarimai


- Įsitikinkite, ar orkaitės durelės tinkamai uždarytos, kai prietaisas veikia, ir gaminant maistą laikykite jas kuo daugiau uždarytas.
- Naudokite metalinius indus, kad pagerintumėte energijos taupymą.
- Kai galite, dėkite patiekalus į orkaitę jos neįkaitinę.

- Jei maisto gaminimo trukmė ilgesnė nei 30 minučių, sumažinkite orkaitės temperatūrą iki minimumo likus 3–10 minutėms iki kepimo programos pabaigos pagal gaminimo trukmę. Dėl orkaitėje likusio karščio patiekalas ir toliau keps.
- Naudokite likusį karštį kitiems patiekalams pašildyti.

- **Maisto gaminimas naudojant ventiliatorių** – kai galite, naudokite maisto gaminimo funkcijas su ventiliatoriumi, kad taupytumėte energiją.
- **Šilto pagaminto patiekalo išlaikymas** – jeigu norite naudoti likusį karštį patiekalui šiltam išlaikyti, pasirinkite žemiausią galimą temperatūros nuostatą.

14. APLINKOS APSAUGA

Atiduokite perdirbti medžiagas, pažymėtas šiuo ženklu . Išmeskite pakuotę į atitinkamą atliekų surinkimo konteinerį, kad ji būtų perdirbta. Padėkite saugoti aplinką bei žmonių sveikatą ir surinkti bei perdirbti elektros ir elektronikos prietaisų atliekas.

Neišmeskite šiuo ženklu  pažymėtų prietaisų kartu su kitomis buitinėmis atliekomis. Atiduokite šį gaminį į vietos atliekų surinkimo punktą arba susisiekite su vietos savivaldybe dėl papildomos informacijos.

www.electrolux.com/shop



867318387-A-052015