



*Thinking of you*  
**Electrolux**



EKG511520W

**LV** PLĪTS  
**LT** VIRYKLĒ

LIETOŠANAS INSTRUKCIJA  
NAUDOJIMO INSTRUKCIJA

2  
30



## SATURS

1. DROŠĪBAS INFORMĀCIJA.....	3
2. DROŠĪBAS NORĀDĪJUMI.....	4
3. IZSTRĀDĀJUMA APRAKSTS.....	8
4. PIRMS PIRMĀS LIETOŠANAS REIZES.....	9
5. PLĪTS VIRSMA – IZMANTOŠANA IKDIENĀ.....	9
6. PLĪTS VIRSMA - PADOMI UN IETEIKUMI.....	10
7. PLĪTS VIRSMA – KOPŠANA UN TĪRĪŠANA.....	11
8. CEPEŠKRĀSNS - IZMANTOŠANA IKDIENĀ.....	12
9. CEPEŠKRĀSNS - PULKSTEŅA FUNKCIJAS.....	14
10. CEPEŠKRĀSNS - PIEDERUMU LIETOŠANA.....	14
11. CEPEŠKRĀSNS - PADOMI UN IETEIKUMI.....	15
12. CEPEŠKRĀSNS – KOPŠANA UN TĪRĪŠANA.....	19
13. PROBLĒMRISINĀŠANA.....	21
14. UZSTĀDĪŠANA.....	22

## MĒS DOMĀJAM PAR JUMS

Patecamies, ka iegādājāties Electrolux ierīci. Ierīces ražošanā un modernizēšanā uzkrāta gadu desmitiem ilga pieredze. Tā radīta pārdomāta un mūsdienīga, tieši kā jums. Katru reizi to lietojot, varat būt pārliecināti, ka gūsiet labus rezultātus. Laidiet lūdzam Electrolux!

**Apmeklējiet mūsu mājas lapu:**



Atrādīsiet lietošanas padomus, brošūras, informāciju par traucējumu novēršanu un apkopi:

**[www.electrolux.com](http://www.electrolux.com)**



Reģistrējiet savu produktu, lai uzlabotu pakalpojumu:

**[www.registerelectrolux.com](http://www.registerelectrolux.com)**



Iegādājieties ierīcei oriģinālās rezerves daļas, materiālus un piederumus:

**[www.electrolux.com/shop](http://www.electrolux.com/shop)**

## KLIENTU APKALPOŠANA UN PAKALPOJUMI

Iesakām izmantot oriģinālās rezerves daļas.

Sazinoties ar apkalpes dienestu, pārliecinieties, vai jums ir šādi dati: Modelis, izstrādājuma Nr., sērijas numurs.

Šo informāciju var atrast tehnisko datu plāksnītē.



Drošības informācija brīdinājumam un piesardzībai



Vispārēja informācija un padomi



Informācija par vides aizsardzību

Izmaiņu tiesības rezervētas.

# 1. ⚠ DROŠĪBAS INFORMĀCIJA

Pirms ierīces uzstādīšanas un lietošanas rūpīgi izlasiet pievienotos norādījumus. Ražotājs neatbild par bojājumiem, ko radījusi ierīces nepareiza uzstādīšana vai lietošana. Saglabājiet šos norādījumus ierīces tuvumā turpmākām uzziņām.

## 1.1 Bērnu un nespējīgu cilvēku drošība



### BRĪDINĀJUMS!

Nosmakšanas, savainošanās vai pastāvīgas invaliditātes risks.

- Šo ierīci drīkst izmantot bērni no 8 gadu vecuma un cilvēki ar ierobežotām fiziskām, sensorām vai garīgām spējām, vai pieredzes un zināšanu trūkumu atbildīgās personas uzraudzībā vai, ja tie ir apmācīti par ierīces drošu lietošanu un izprot potenciālos riskus.
- Neļaujiet bērniem rotaļāties ar ierīci.
- Glabājiet iesaiņojuma materiālus bērniem nepieejamās vietās.
- Neļaujiet bērniem un dzīvniekiem tuvoties ierīcei tās darbības vai dzesēšanas laikā. Pieejamās sastāvdaļas ir karstas.
- Tīrīšanu un lietotāja veikto apkopi nedrīkst veikt bērni bez uzraudzības.

## 1.2 Vispārīgi drošības norādījumi

- Tikai kvalificēta persona drīkst uzstādīt ierīci un nomainīt vadu.
- Nelietojiet ierīci ar ārēju laika slēdzi vai atsevišķu tālvadības sistēmu.
- Gatavojot uz plīts ēdienu ar taukiem vai eļļu bez pieskatīšanas, var izcelties ugunsgrēks.
- Nemēģiniet dzēst uguni ar ūdeni, bet izslēdziet ierīci un apsedziet liesmu, piemēram, ar vāku vai ugunsdrošības segu.
- Neturiet priekšmetus uz plīts virsmām.

- Netīriet ierīci ar tvaika tīrītāju.
- Nenovietojiet uz plīts virsmas metāla priekšmetus, piemēram, nažus, dakšas, karotes un vākus, jo tie var sakarst.
- Pirms atvēršanas noslaukiet no vāka izlijušo šķidrumu. Pirms vāka aizvēršanas ļaujiet plīts virsmai atdzist.
- Ierīces iekšpuse darbības laikā sakarst. Nepieskarieties sildelementiem ierīces iekšpusē. Vienmēr izmantojiet cepeškrāsns cimodus, izņemot vai ievietojot papildpiederumus vai cepeškrāsns traukus.
- Pirms apkopes veikšanas atvienojiet strāvas padevi.
- Pirms lampas mainīšanas pārliedzinieties, vai ierīce ir izslēgta, lai neizraisītu elektrošoku.
- Stikla durvju tīrīšanai neizmantojiet raupjus, abrazīvus tīrīšanas līdzekļus vai asus metāla skrāpjus, jo tie var saskrāpēt virsmas, un tādējādi stikls var saplīst.
- Ja elektrības padeves vads ir bojāts, lai izvairītos no nelaimes gadījumiem, to jānomaina ražotājam, autorizētajam servisa centram vai kvalificētam speciālistam.
- Uzmanieties, pieskaroties uzglabāšanas atvilktni. Tā var sakarst.

## 2. DROŠĪBAS NORĀDĪJUMI

Šī ierīce ir piemērota šādiem tirgiem:

LV

LT

### 2.1 Uzstādīšana



#### **BRĪDINĀJUMS!**

Ierīci drīkst uzstādīt tikai kvalificēta persona.

- Noņemiet visu iepakojumu.
- Neuzstādiēt un nelietojiet bojātu ierīci.
- Ievērojiet kopā ar ierīci piegādātās uzstādīšanas norādes.
- Ievērojiet piesardzību, pārvietojot ierīci, jo tā ir smaga. Vienmēr lietojiet aizsargcimodus.
- Nevelciet ierīci aiz roktura.
- Virtuves mēbeles un ierīces iebūvēšanai paredzētajam atvēršanai jābūt piemērotā lielumā.
- Nodrošiniet starp blakus uzstādītām ierīcēm piemērotu attālumu.
- Pārbaudiet, vai ierīce uzstādīta zem un pie drošām ietaisēm.
- Ierīces daļas vada strāvu. Novietojiet ierīci apkārt mēbeles, lai novērstu pieskaršanos bīstamajām daļām.
- Ierīces sāni jānovieto pret vienāda augstuma ierīcēm vai mēbelēm.
- Nenovietojiet ierīci uz pamatnes.
- Neuzstādiēt ierīci blakus durvīm vai zem logiem. Tas jāievēro, lai, atverot durvis vai logu, nenokristu ēdiena gatavošanas trauki.

## 2.2 Elektrības padeves pieslēgšana



### BRĪDINĀJUMS!

Var izraisīt ugunsgrēku un elektrošoku.

- Elektrības padeves pieslēgšana jāveic sertificētam elektriķim.
- Ierīce jābūt iezemētai.
- Pārlicinieties, ka informācija uz tehnisko datu plāksnītes atbilst jūsu elektrosistēmas parametriem. Ja neatbilst, sazinieties ar elektriķi.
- Vienmēr izmantojiet pareizi uzstādītu, drošu kontaktligzdu.
- Nelietojiet daudzkontakta adapterus vai pagarinātājus.
- Neļaujiet strāvas kabeļiem saskarties ar ierīces durvīm, it īpaši, ja durvis ir karstas.
- Daļas, kas nodrošina aizsardzību pret elektrošoku no strāvu vadošiem un izolētajiem elementiem, jānostiprina tā, lai tos nevarētu noņemt bez instrumentiem.
- Pieslēdziet kontaktspraudni kontaktligzdai tikai uzstādīšanas beigās. Pārbaudiet, vai pēc uzstādīšanas kontaktspraudnim var brīvi piekļūt.
- Ja kontaktligzda ir vaļīga, neievietojiet tajā kontaktspraudni.
- Nekad neatslēdziet ierīci no tīkla, velkot aiz barošanas kabeļa. Vienmēr velciet aiz kontaktspraudņa.
- Ir jāizmanto atbilstošas izolācijas ierīces: līnijas drošības aizsargslēdži, drošinātāji (ieskrūvējamais drošinātājus ir jāizskrūvē no to turētājiem), elektrības noplūdes uz zemi pārtraucēji un savienotāji.
- Elektroinstalācijā jābūt izolācijas ierīcei, kas ļauj atvienot ierīci no visiem elektrotīkla poliem. Izolācijas ierīcē atstarpei starp kontaktiem jābūt vismaz 3 mm.
- Pilnībā aizveriet ierīces durvis pirms kontaktspraudņa ievietošanas elektrotīkla kontaktligzdā.

## 2.3 Gāzes piegādes pieslēgšana

- Gāzes pieslēgšanu var veikt kvalificēts speciālists.
- Pirms uzstādīšanas pārlicinieties, ka piegādātās gāzes parametri (gāzes veids un spiediens), kā arī ierīces regulēšanas nosacījumi ir atbilstoši.
- Pārlicinieties, vai ap ierīci notiek gaisa cirkulācija.
- Informācija par gāzes piegādi atrodama uz tehnisko datu plāksnītes.
- Šī ierīce nav pievienota sadegšanas produktu nosūkņēšanas iekārtai. Pārlicinieties, lai ierīces pieslēgšana notiktu atbilstoši spēkā esošiem uzstādīšanas noteikumiem. Pievērsiet uzmanību atbilstošajām prasībām attiecībā uz ventilāciju.

## 2.4 Izmantošana



### BRĪDINĀJUMS!

Pastāv traumu vai apdegumu gūšanas risks. Pastāv elektriskās strāvas trieciena risks.

- Izmantojiet šo ierīci tikai mājāsaimniecībā.
- Nemainiet šīs ierīces specifikācijas.
- Pārlicinieties, vai ventilācijas atveres nav bloķētas.
- Neatstājiet ieslēgtu ierīci bez uzraudzības.
- Atslēdziet ierīci pēc katras lietošanas reizes.
- Atverot ierīces durvis, kad tā tiek lietota, rīkojieties uzmanīgi. Var izplūst karsts gaiss.
- Nedarbiniet ierīci ar mitrām rokām vai, ja tā saskaras ar ūdeni.
- Nelietojiet ierīci kā darbvirsmu vai uzglabāšanai paredzētu virsmu.



### BRĪDINĀJUMS!

Pastāv ugunsgrēka vai sprādziena risks.

- Uzkarstēti tauki un eļļa var radīt uzliesmojošu tvaiku. Gatavojot ar taukvielām un eļļu, netuviniet tām atklātu liesmu vai sakarsētus priekšmetus.

- Tvaiki, kurus izdala ļoti karsta eļļa, var izraisīt spontānu aizdegšanos.
- Izlietota eļļa, kas satur ēdiena atliekas, var izraisīt ugunsgrēku pie zemākas temperatūras nekā eļļa, kas tiek lietota pirmo reizi.
- Neievietojiet ierīci, neturiet tās tuvumā vai uz tās viegli uzliesmojošas vielas vai ar viegli uzliesmojošām vielām piesūcinātus priekšmetus.
- Neļaujiet dzirkstelēm un atklātai liesmai saskarties ar ierīci, kad atverat durvis.
- Atveriet ierīces durvis uzmanīgi. Alkoholu saturošu sastāvdaļu lietošana var radīt spirta un gaisa maisījumu.



### **BRĪDINĀJUMS!**

Pastāv ierīces bojājumu risks.

- Lai emalja nesaplaisātu un nezaudētu krāsu:
  - neievietojiet cepeškrāsns traukus vai citus priekšmetus nepastarpināti uz ierīces grīdas;
  - nelejiet ūdeni karstā ierīcē;
  - neatstājiet ierīcē mitrus traukus un produktus pēc gatavošanas beigām;
  - izņemot vai uzstādot piederumus, rīkojieties uzmanīgi.
- Emaljas krāsas maiņa neietekmē ierīces darbību. Garantijas likumdošanas izpratnē tas nav defekts.
- Gatavojot mitras kūkas, izmantojiet dziļo cepešpannu. Augļu sulas var atstāt nenotīrāmus traipus.
- Nenovietojiet karstus ēdiena gatavošanas traukus uz vadības paneļa.
- Neļaujiet ēdiena gatavošanas traukiem izvārtīties tukšiem.
- Uzmanieties, lai uz ierīces neuzkristu nekādi priekšmeti un ēdiena gatavošanas trauki. Tā var sabojāt virsmu.
- Neieslēdziet sildriņķus, ja uz tiem novietots tukšs ēdiena gatavošanas trauks, vai bez ēdiena gatavošanas trauka.
- Nenovietojiet alumīnija foliju tieši uz ierīces grīdas.

- Ēdiena gatavošanas trauki, kas izgatavoti no čuguna vai alumīnija lējuma, vai kuru apakša ir bojāta, var saskrāpēt. Pārvietojot šādus priekšmetus pa plīti virsmu, vienmēr paceliet tos.
- Nodrošiniet labu ventilāciju telpā, kurā tiek uzstādīta ierīce.
- Izmantojiet tikai stabilus, degļiem atbilstošas formas un diametra ēdiena gatavošanas traukus.
- Pārlicinieties, vai ātri pagriežot regulatoru no maksimālā līdz minimālajam stāvoklim, deglī nenodziest liesma.
- Izmantojiet tikai piederumus, kas iekļauti ierīces komplektācijā.
- Neuzstādiet liesmas kliebētājus uz degļiem.
- Šī ierīce paredzēta tikai ēdiena gatavošanai. To nedrīkst lietot citiem nolūkiem, piemēram, telpu apsildei.

## 2.5 Apkope un tīrīšana



### **BRĪDINĀJUMS!**

Pastāv savainojumu un ierīces aizdegšanās un bojājumu risks.

- Pirms apkopes izslēdziet ierīci. Atvienojiet kontaktdakšu no kontaktligzdas.
- Pārlicinieties, vai ierīce ir auksta. Pastāv risks, ka stikla paneli var ieplīst.
- Ja durvju stikla paneli tiek bojāti, nomainiet tos nekavējoties. Sazinieties ar servisa centru.
- Regulāri tīriet ierīci, lai novērstu virsmas materiāla sabojāšanos.
- Cepeškrāsnī atlikušās taukvielas vai pārtikas atliekas var izraisīt ugunsgrēku.
- Tīriet ierīci ar mitru, mīkstu drānu. Izmantojiet tikai neitrālus mazgāšanas līdzekļus. Neizmantojiet abrazīvus izstrādājumus, abrazīvus sūkļus, šķīdinātājus vai metāla priekšmetus.
- Ja lietojat cepeškrāsns tīrīšanai paredzētus aerosolus, ievērojiet ražotāja drošības norādījumus, kas atrodamā uz iepakojuma.
- Netīriet katalītisko emaljas pārklājumu (ja tāds ir) ar jebkāda veida tīrīšanas līdzekli.

- Nemazgājiet degļus trauku mazgāšanas mašīnā.

## 2.6 Vāks

- Nemainiet vāka specifikāciju.
- Regulāri tīriet vāku.
- Neveriet vāku, ja uz virsmas ir šļaksti.
- Pirms vāka aizvēršanas izslēdziet visus degļus.
- Aizveriet vāku tikai tad, kad plīts virsma un cepeškrāsns ir pilnībā atdzisušas.
- Sakarsis stikla vāks var saplīst (ja tāds ir).



## 2.7 Iekšējais apgaismojums

- Šajā ierīcē izmantotā spuldze vai halogēna spuldze paredzēta tikai mājāsaimniecības ierīcēm. Nelietojiet to telpu apgaismošanai.



### **BRĪDINĀJUMS!**

Pastāv risks gūt elektrošoku!

- Pirms lampas nomaiņas atvienojiet ierīci no elektrotīkla.
- Izmantojiet tikai tādu pašu specifikāciju lampas.

## 2.8 Gāzes grils



### **BRĪDINĀJUMS!**

Pastāv ugunsgrēka, sprādziena vai apdegumu gūšanas risks.

- Neatstājiet ierīci nepieskaftu grilēšanas laikā. Pieejamās sastāvdaļas ir karstas.
- Neļaujiet bērniem atrasties cepeškrāsns tuvumā grila lietošanas laikā.
- Grilēšanas laikā cepeškrāsns durvīm jābūt atvērtām. Atstājiet cepeškrāsns durvis pavērtas. Pastāv aizdegšanās vai oglekļa oksīda emisiju risks.
- Nelieciet cepeškrāsns plauktu ar ēdienu augstākajā līmenī.

## 2.9 Ierīces utilizācija



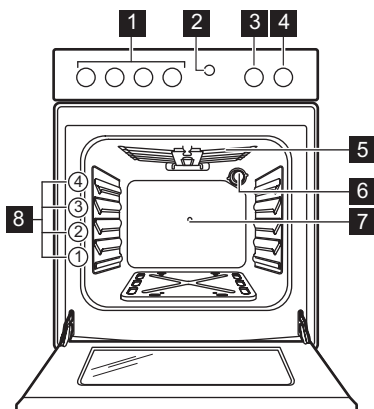
### **BRĪDINĀJUMS!**

Pastāv savainošanās vai nosmakšanas risks.

- Sazinieties ar vietējo pašvaldību, lai noskaidrotu, kā pareizi atbrīvoties no ierīces.
- Atvienojiet ierīci no elektropadeves.
- Nogrieziet strāvas kabeli un izmetiet to.
- Izņemiet durvju aizturi, lai novērstu bērnu vai dzīvnieku ieslēgšanu ierīcē.
- Saplaciniet ārējās gāzes caurules.

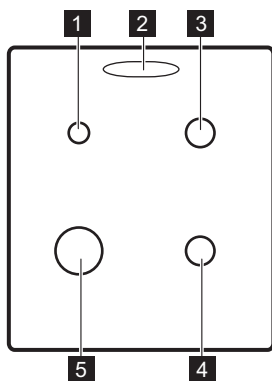
## 3. IZSTRĀDĀJUMA APRAKSTS

### 3.1 Kopskats



- 1 Plīts virsmas regulatori
- 2 Lampas un rotējošā iesma taustiņš
- 3 Laika atskaites taimera regulators
- 4 Cepeškrāsns funkciju regulators
- 5 Grils
- 6 Lampa
- 7 Rotējošā iesma padziļinājums
- 8 Cepšanas līmeņi

### 3.2 Plīts virsmas shēma



- 1 Papildu deglis
- 2 Tvaika izvads - numurs un pozīcija ir atkarīgi no modeļa
- 3 Vidējas jaudas deglis
- 4 Vidējas jaudas deglis
- 5 Jaudīgais deglis

### 3.3 Piederumi

- **Restots plaukts**  
Ēdiena gatavošanas traukiem, kūku un cepešu formām.
- **Cepamā paplāte**  
Kūkām un cepumiem.
- **Alumīnija cepamā paplāte**  
Kūkām un cepumiem.
- **Rotējošais iesms**

Lielāku gaļas un putnu gaļas cepešu cepšanai.

- **Grila deflektors**  
Vadības rokturu aizsardzībai grila lietošanas laikā.
- **Uzglabāšanas atvilktnē**  
Uzglabāšanas atvilktnē atrodas zem cepeškrāsns.



## 4. PIRMS PIRMĀS LIETOŠANAS REIZES



**BRĪDINĀJUMS!**  
Skatiet sadaļu "Drošība".

### 4.1 Pirmā tīrīšana

Izņemiet no ierīces visus papildpiederumus.



Skatiet sadaļu "Kopšana un tīrīšana".

Iztīriet ierīci pirms pirmās lietošanas. Ielieciet atpakaļ piederumus to sākotnējā pozīcijā.

### 4.2 Uzkarsēšana

Lai nodedzinātu atlikušos taukus, uzkarsējiet ierīci, kad tā ir tukša.

1. Iestatiet maksimālo temperatūru.
2. Ļaujiet ierīcei darboties aptuveni 1 stundu.



**BRĪDINĀJUMS!**  
Papildpiederumi var kļūt karstāki nekā parasti.

No ierīces var izdalīties aromāts un dūmi. Tas ir normāli. Pārbaudiet, vai gaisa plūsma ir pietiekama.

Ļaujiet cepeškrāsnij atdzist. Samērcējiet drāniņu silta ūdens un parasta šķidrā mazgāšanas līdzekļa maisījumā un iztīriet cepeškrāsns iekšpusi

## 5. PLĪTS VIRSMA – IZMANTOŠANA IKDIENĀ



**BRĪDINĀJUMS!**  
Skatiet sadaļu "Drošība".


### 5.1 Degļa aizdegšana



Vienmēr aizdedziet degli, pirms uzliekat uz tā traukus.



**BRĪDINĀJUMS!**  
Izmantojot atklātu liesmu virtuvē, rīkojieties uzmanīgi. Ražotājs neuzņemas nekādu atbildību, ja uguns tiek lietota neatbilstoši.

1. Pagrieziet plīts regulatoru līdz galam pretēji pulksteņa rādītāja virzienam  un tad piespiediet to.
2. Turiet nospiestu plīts regulatoru 10 sekundes vai mazāk, lai termoelements uzsiltu. Ja tas netiek izdarīts, gāzes piegāde tiks pārtraukta.
3. Noregulējiet liesmu, kad tā ir nostabilizējusies.



**BRĪDINĀJUMS!**  
Neturiet rokturi nospiešu ilgāk par 15 sekundēm. Ja pēc 15 sekundēm deglis neaizdegas, palaidiet rokturi, atgrieziet to izslēgtā pozīcijā un pamēģiniet atkārtoti iedegt degli, nogaidot vismaz 1 minūti.



Ja pēc vairākiem mēģinājumiem deglis neaizdegas, pārbaudiet, vai degļa vainags un tā vāciņš ir pareizā pozīcijā.

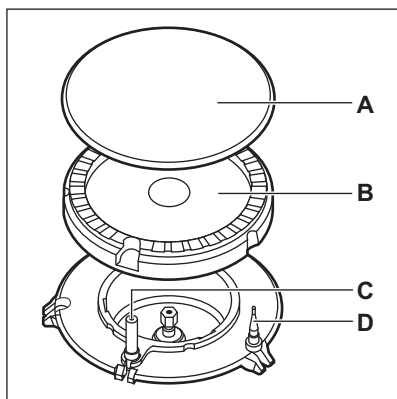


Elektrības padeves pārtraukuma gadījumā jūs varat iedegt degli bez elektriskās ierīces. Šajā gadījumā tuviniet deglim liesmu, nospiediet attiecīgo regulatoru un pagrieziet to līdz galam. Turiet nospiešu regulatoru 10 sekundes vai mazāk, lai termoelements uzsiltu.

**i** Ja deglis nejauši nodziest, pagrieziet regulatoru stāvoklī "Izslēgt" un pamēģiniet atkārtoti iedegt degli, nogaidot vismaz vienu minūti.

**i** Nospiežot strāvas pogu pēc ierīces uzstādīšanas vai elektrības piegādes pārtraukuma, elektriskā aizdedze var tikt aktivizēta automātiski. Tas ir normāli.

## 5.2 Degļa pārskats



- A) Degļa vāciņš
- B) Degļa vainags
- C) Aizdedzes svece
- D) Termoelements

## 5.3 Degļu izslēgšana

Lai noslāpētu liesmu, pagrieziet regulatoru līdz izslēgtam stāvoklim **0**.



### **BRĪDINĀJUMS!**

Pirms katlu noņemšanas no degļa vienmēr noregulējiet mazāku liesmu vai izslēdziet to.

## 6. PLĪTS VIRSMA - PADOMI UN IETEIKUMI



### **BRĪDINĀJUMS!**

Skatiet sadaļu "Drošība".



### **UZMANĪBU!**

Gādājiet, lai katlu rokturi nesniegtos pāri gatavošanas virsmas malai.

### 6.1 Ēdiena gatavošanas trauki



### **BRĪDINĀJUMS!**

Nenovietojot vienu katlu uz diviem degļiem.



### **UZMANĪBU!**

Gādājiet, lai katli atrastos degļiem pa vidu, kas nodrošina maksimālu stabilitāti un zemāku gāzes patēriņu.



### **BRĪDINĀJUMS!**

Nenovietojiet nestabilus un deformētus katlus uz degļiem, lai nepieļautu izlīšanu vai savainojumu.

## 6.2 Ēdiena gatavošanas trauku diametri



### BRĪDINĀJUMS!

Izmantojiet degļa izmēram atbilstoša diametra ēdiena gatavošanas traukus.

Deglis	Ēdiena gatavošanas trauku diametrs (mm)
Jaudīgais deglis	160 - 220

Deglis	Ēdiena gatavošanas trauku diametrs (mm)
Vidēja jauda	140 - 220
Papildu	120 - 180

## 6.3 Energijas taupīšana

- Ja iespējams, uzlieciet ēdiena gatavošanas traukiem vākus.
- Kad šķidrums sāk vārīties, pagrieziet mazāku liesmu, lai šķidrums lēni vārītos.

# 7. PLĪTS VIRSMA – KOPŠANA UN TĪRĪŠANA



### BRĪDINĀJUMS!

Skatiet sadaļu "Drošība".

## 7.1 Vispārēja informācija

- Tīriet plīti pēc katras lietošanas reizes.
- Vienmēr lietojiet ēdiena gatavošanas traukus ar tīrām apakšpusēm.
- Skrāpējumi vai tumši traipi uz virsmas neietekmē plīts darbību.
- Izmantojiet speciālu tīrīšanas līdzekli, kas paredzēts plīts virsmām.
- Mazgājiet nerūsējošā tērauda daļas ar ūdeni, tad noslaukiet tās ar mīkstu drānu.

## 7.2 Plīts virsmas tīrīšana

- **Noņemiet nekavējoties:** izkusušu plastmasu, plastmasas foliju un produktus, kas satur cukuru. Pretējā gadījumā neīrūmī var sabojāt plīti.
- **Noņemiet pēc plīts atdzišanas:** kaļķakmens, ūdens un taukvielu traipus, kā arī spīdīgas metāliskas krāsu izmaiņas. Tīriet plīti ar mitru drāniņu un mazgāšanas līdzekli. Pēc tīrīšanas noslaukiet plīti sausu ar mīkstu drānu.
- Lai notīrītu ar emalju klātās detaļas, vāciņu un degli, nomazgājiet tos ar siltu ziepjūdeni un pirms uzstādīšanas rūpīgi nosusiniet.

## 7.3 Aizdedzes sveču tīrīšana

Šī funkcija tiek nodrošināta, izmantojot keramisko aizdedzes sveci un metāla elektrodu. Lai atvieglotu degļu aizdegšanu, regulāri tīriet iepriekš minētos elementus un pārbaudiet, vai nav nosprostotas degļa pārsega atveres.

## 7.4 Trauku paliktņi



Pannas balsti nav paredzēti mazgāšanai trauku mazgājamajā mašīnā. Tos jāmazgā ar rokām.

1. Lai būtu vieglāk notīrīt plīti, pannas balstus var noņemt.



Lai nepieļautu plīts virsmas bojājumu, pannas balsti ir jānovieto ļoti uzmanīgi.

2. Emaljas pārklājumam var laiku pa laikam būt neapstrādātas malas, tāpēc esiet uzmanīgs, mazgājot pannu balstus ar rokām un žāvējot. Ja nepieciešams, notīriet piekaltušas ēdienu atliekas, izmantojot tīrīšanas līdzekli pastas veidā.
3. Pēc pannu balstu tīrīšanas pārliecinieties, ka tie ir pareizajā stāvoklī.
4. Lai degļi darbotos pareizi, pārliecinieties, vai pannu balstu kājiņas ir novietotas degļa centrā.

## 7.5 Periodiska apkope

Periodiski sazinieties ar klientu apkalpošanas centru, lai pārbaudītu

gāzes piegādes cauruli un spiediena regulētāju, ja tāds ir.




# 8. CEPEŠKRĀSNS - IZMANTOŠANA IKDIENĀ



### BRĪDINĀJUMS!

Skatiet sadaļu "Drošība".

## 8.1 Cepeškrāsns funkcijas

Cepeškrāsns funkcija	Lietojums
0 Izslēgta pozīcija	Ierīce ir izslēgta.
1 - 8 Sildīšanas pakāpes	Cepeškrāsns temperatūras līmeņu regulēšanas diapazons <sup>1)</sup> .
 Grilēšana	Lai grilētu plānus pārtikas produktus, novietotus grila vidū. Lai grauzdētu maizi.
 Cepeškrāsns lampa	Lai apgaismotu cepeškrāsns iekšieni. Lai izmantotu šo funkciju, nospiediet lampas un grozāmā iesma taustiņu.
 Grozāmais iesms	Lai ceptu gaļu uz iesma. Lai izmantotu šo funkciju, nospiediet cepeškrāsns lampas un grozāmā iesma taustiņu.

<sup>1)</sup> 1 - 135°C, 2 - 150°C, 3 - 165°C, 4 - 180°C, 5 - 195°C, 6 - 210°C, 7 - 230°C, 8 - 250°C

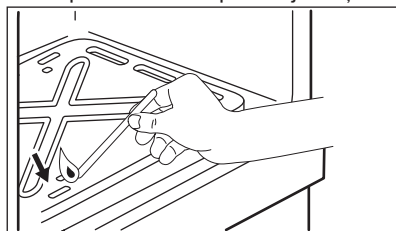
## 8.2 Cepeškrāsns gāzes degļa manuālā aizdegšana



### Cepeškrāsns drošības

**ierīce:** Gāzes cepeškrāsnij ir termoelements. Tas aptur gāzes plūsmu, ja liesma nodzies.

1. Atveriet cepeškrāsns durvis.
2. Tuviniet liesmu pie atveres cepeškrāsns iekšpusē lejasdaļā.



3. Vienlaikus piespiediet cepeškrāsns funkciju regulatoru un pagrieziet to pretēji pulksteņa rādītāja virzienam līdz maksimālajai gāzes plūsmas pozīcijai.
4. Kad liesma iedegas, turiet cepeškrāsns funkciju regulatoru piespiestu maksimālās gāzes plūsmas pozīcijā 15 sekundes vai mazāk, lai ļautu termoelementam sasilt.

- i** Neturiet cepeškrāsns funkcijas regulatoru nospiestu ilgāk par 15 sekundēm. Ja pēc 15 sekundēm cepeškrāsns deglis neaizdegas, atļaidiet cepeškrāsns funkciju rokturi, pagrieziet to izslēgtā pozīcijā, atveriet cepeškrāsns durvis un pamēģiniet atkārtoti iedegt degli, nogaidot vismaz 1 minūti.

### 8.3 Pēc cepeškrāsns gāzes degļa aizdegšanas

1. Atļaidiet cepeškrāsns funkciju regulatoru.
2. Aizveriet krāsns durvis.
3. Pagrieziet cepeškrāsns funkciju regulatoru, lai iestāfītu nepieciešamo sildīšanas pakāpi.

Kontrolējiet liesmu, izmantojot krāsns apakšā esošās atveres.

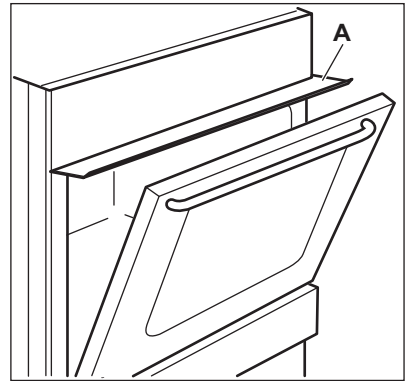
### 8.4 Cepeškrāsns degļa izslēgšana

Lai noslāpētu liesmu, pagrieziet regulatoru līdz izslēgtam stāvoklim.

### 8.5 Grīla lietošana

- i** Grīla temperatūru nevar noregulēt. Lai iegūtu zemāku temperatūru vai paildzinātu gatavošanas laiku, grīla panna jānovieto tālāk no liesmas.

Pirms grīla izmantošanas uzstādiet grīla deflektoru (A) virs durvīm. Pārļiecinieties, ka abi fiksatori pareizi nofiksējas atverēs cepeškrāsns iekšpuses priekšējā rāmja augšējā daļā (zem vadības paneļa).




- i** Nelieciet gaļu tieši uz seklās vai dziļās cepešpannas.



#### UZMANĪBU!

Nedrīkst likt gaļu augstākajā līmenī. Pastāv aizdegšanās risks.

1. Atveriet cepeškrāsns durvis.
2. Tuviniet liesmu grīla degļa atverēm.
3. Pagrieziet gāzes cepeškrāsns funkciju regulatoru pret grīla iestatījumu . Piespiediet regulatoru un turiet to piespiestu aptuveni 15 sekundes. Neatļaidiet to, līdz iedegas liesma.
4. Pirms lietošanas sakarsējiet grīlu 5–10 minūtes.
5. Novietojiet cepeškrāsns plauktu ar gaļu plaukta 3. pozīcijā.
6. Ievietojiet seklo vai dziļo cepešpannu zemāk, 2. pozīcijā, lai savāktu ēdiena sulas.
7. Turiet cepeškrāsns durvis pievērtas.

- i** Ja grīls neieslēdzas vai nejauši izslēdzas, atļaidiet cepeškrāsns funkciju regulatoru un pagrieziet to pozīcijā Izslēgts. Atveriet cepeškrāsns durvis. Pēc vienas minūtes mēģiniet aizdegt grīla degli vēlreiz.

## 8.6 Grila degļa izslēgšana

Lai noslāpētu liesmu, pagrieziet regulatoru līdz izslēgtam stāvoklim.

# 9. CEPEŠKRĀSNS - PULKSTEŅA FUNKCIJAS

## 9.1 Laika atgādinājums

Izmantojiet, lai iestatītu laika atskaiti.



Šī funkcija neietekmē cepeškrāsns darbību.

Pagrieziet līdz galam taimera regulatoru, pēc tam pagrieziet to līdz nepieciešamajam laika periodam. Kad laiks pagājis, atskan skaņas signāls.

# 10. CEPEŠKRĀSNS - PIEDERUMU LIETOŠANA



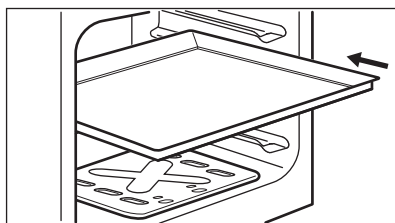
**BRĪDINĀJUMS!**  
Skatiet sadaļu "Drošība".

## 10.1 Piederumu ievietošana

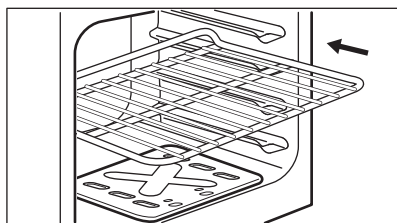
Restotais plaukts:



Cepeškrāsns plaukta aizmugure ir veidota īpašā formā, kas palīdz cirkulēt karstumu.



Ielieciet paplāti vai pannu plaukta stāvoklī. Pārliecinieties, ka tas nepieskaras cepeškrāsns aizmugurējai sienai.



Iebīdīet plauktu plaukta stāvoklī. Pārliecinieties, ka tas nepieskaras cepeškrāsns aizmugurējai sienai.

Paplāte:



Neievietojiet cepešpannu līdz galam, līdz pašai cepeškrāsns iekšpuses aizmugures sienai. Tas traucēs cirkulēt karstajam gaisam ap pannu. Ēdiens var piedegt, īpaši tad, ja cepešpanna novietota tuvu aizmugures sienai.

## 10.2 Grozāmā iesma lietošana



**BRĪDINĀJUMS!**  
Ievērojiet piesardzību, izmantojot grozāmo iesmu. Dakšiņas un iesms ir asi. Pastāv risks savainoties.



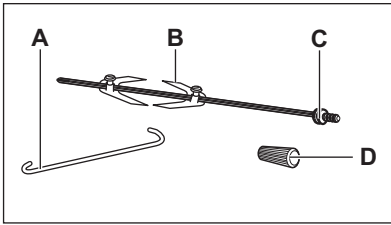
**BRĪDINĀJUMS!**  
Grozāmā iesma noņemšanai izmantojiet cimdus. Grozāmais iesms un grills ir karsti. Var gūt apdegumus.



Rotējošais iesms neapstājas, atverot cepeškrāsns durvis.

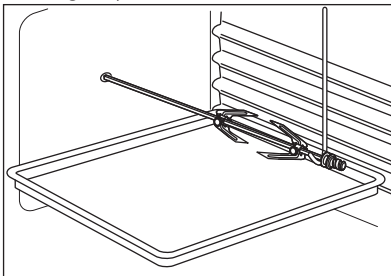


**UZMANĪBU!**  
Maksimāli pieļaujamais svars uz iesma ir 4 - 5 kg.

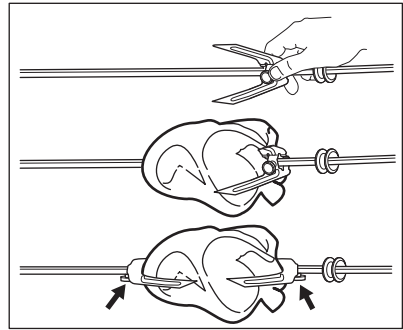



- A) Grozāmā iesma rāmis  
 B) Dakšiņas  
 C) Iesms  
 D) Rokturis

1. Atveriet cepeškrāsns durvis.
2. Ievietojiet grozāmā iesma rokturi iesmā.
3. Ievietojiet atbalsta skavu padziļinājumā cepeškrāsns tilpnes augšdaļā.



4. Uzstādiat uz iesma pirmo dakšiņu, pēc tam uz rotējošā iesma uzlieciat gaļu un uzstādiat otro dakšiņu. Pārlicinieties, vai gaļa atrodas iesma vidū.



5. Nostipriniet dakšiņas ar skrūvēm.
6. Ievietojiet iesma galu rotējošā iesma padziļinājumā. Skatiet sadaļu "Izstrādājuma apraksts".
7. Uzstādiat iesma priekšējo daļu uz iesma atbalsta skavas.
8. Noņemiet rotējošā iesma rokturi.
9. Aizdedziet grilu. Skatiet sadaļu "Cepeškrāsns - izmantošana ikdienā".
10. Nospiediet grozāmā iesma taustiņu .
11. Pārlicinieties, ka grozāmais iesms griežas.
12. Aizveriet krāsns durvis.

Kad gaļa ir gatava, piespiediet grozāmā iesma taustiņu. Izslēdziet ierīci. Uzstādiat grozāmā iesma rokturi. No cepeškrāsns uzmanīgi izņemiet grozāmo iesmu un cepešpannu.

## 11. CEPEŠKRĀSNS - PADOMI UN IETEIKUMI



### BRĪDINĀJUMS!

Skatiet sadaļu "Drošība".



Tabulās uzrādītā temperatūra un cepšanas laiki ir tikai orientējoši. Tie atkarīgi no receptēm un izmantoto sastāvdaļu kvalitātes un daudzuma.

### 11.1 Vispārēja informācija

- Ierīces iekšpusē vai uz stikla durvju paneļiem var uzkrāties mitrums. Tas ir normāli. Atverot cepeškrāsns durvis gatavošanas laikā, obligāti stāviet atstatu no ierīces. Lai samazinātu kondensāciju, pirms gatavošanas iepriekš uzkarsējiet tukšu cepeškrāsns 10 minūtes.
  - Pēc katras ierīces lietošanas reizes notīriet mitrās virsmas.
  - Nenovietojiet uz cepeškrāsns pamatnes priekšmetus un gatavošanas laikā nepārklājiet ierīces daļas ar alumīnija foliju. Tas var ietekmēt gatavošanas rezultātus un bojāt emalju.
- Ierīcei ir četras plauktu pozīcijas. Skaitiet cepšanas pozīcijas no ierīces apakšas.

## 11.2 Cepšana

- Jūsu cepeškrāsns var cept un gatavot ēdienu savādāk nekā jūsu iepriekšējā ierīce. Piemērojiet savus ierastos iestatījumus (temperatūru, gatavošanas laiku) un plauktu pozīciju tabulā uzrādītajām vērtībām.
- Ražotājs iesaka lietot zemāku temperatūras iestatījumu, cepot pirmo reizi.
- Ja nevarat atrast konkrētai receptei paredzētos iestatījumus, meklējiet recepti, kas ir gandrīz tāda pati.
- Cepšanas laiku var pagarināt par 10 – 15 minūtēm, cepot kūkas vairākos līmeņos.
- Cepot kūkas un pīrādziņus dažādos augstumos, tie no sākuma var aprūnināties nevienmērīgi. Ja tas notiek, nemainiet temperatūras iestatījumu. Šīs atšķirības izlīdzināsies cepšanas laikā.
- Cepot ēdienu ilgāk, jūs varat izslēgt cepeškrāsni apm. 10 minūtes pirms cepšanas laika beigām un tad izmantot atlikušo siltumu.

Gatavojot sasaldētu pārtiku, cepšanas laikā paplātes cepeškrāsnī var deformēties. Kad paplātes atdzisis, tās atgūs sākotnējo formu.

## 11.3 Kūku cepšana

- Neatveriet cepeškrāsns durvis, pirms nav pagājušas 3/4 no gatavošanas laika.

## 11.6 Gatavošanas tabula

Ēdiens	Daudzums (g)	Termostata stāvoklis	Laiks (min.)	Plaukta pozīcija	Piederumi
Konditorejas izstrādājumi <sup>1)</sup>	250	2	25 - 30	3	alumīnija cepamā paplāte
Konditorejas izstrādājumi <sup>1)</sup>	250	2	20 - 25	3	ceпамā paplāte
Plātsmaize <sup>1)</sup>	1000	2 - 3	35 - 45	3	alumīnija cepamā paplāte

- Ja vienlaikus lietojat divas cepamās paplātes, atstājiet starp tām vienu tukšu līmeni.

## 11.4 Gaļas un zivju pagatavošana

- Gatavojot taukainu gaļu, lietojiet cepamo pannu, lai uz cepeškrāsns nepaliktu nenofīrāmi traipi.
- Pirms pagatavotās gaļas sagriešanas pagaidiet aptuveni 15 minūtes, lai saglabātu gaļas sulīgumu.
- Lai gaļas cepšanas laikā nepieļautu pārmērīgu dūmošanu, iepildiet cepamajā pannā nedaudz ūdens. Lai novērstu dūmu kondensāciju, pieļieiet ūdeni katru reizi, kad tas ir iztvaikojis.

## 11.5 Gatavošanas laiki

Gatavošanas laiks atkarīgs no ēdiena veida, tā konsistences un daudzuma.

Gatavošanas sākumā pieskatiet tās norisi. Izmantojot šo ierīci, atrodiat labākos iestatījumus (sildīšanas pakāpi, ēdiena gatavošanas laiku, utt.) saviem ēdiena gatavošanas traukiem, receptēm un daudzumam.



Ēdiens	Daudzums (g)	Termostata stāvoklis	Laiks (min.)	Plaukta pozīcija	Piederumi
Plātsmaize <sup>1)</sup>	1000	2	35 - 40	3	cepamā paplāte
Pīrāgs no rauga mīklas ar āboliem <sup>1)</sup>	2000	5	50 - 60	3	alumīnija cepamā paplāte
Ābolu pīrāgs <sup>1)</sup>	1200 + 1200	6	55 - 65	3	2 apaļas paplātes ar alumīnija pārklājumu (diametrs: 20 cm)
Kūciņas <sup>1)</sup>	500	2 - 3	25 - 30	3	alumīnija cepamā paplāte cepamā paplāte
Biskvītķūka bez taukiem <sup>1)</sup>	350	3	30 - 35	3	1 apaļa paplāte (diametrs: 26 cm)
Dziļajā cepešpannā gatavots pīrāgs	1500	2 - 3	45 - 55 <sup>2)</sup>	3	alumīnija cepamā paplāte
Dziļajā cepešpannā gatavots pīrāgs	1500	2 - 3	40 - 50 <sup>3)</sup>	3	cepamā paplāte
Vista, vesela	1400	8	50 - 60	3	režģis
				3	cepamā paplāte
Pildītā plātsmaize <sup>4)</sup>	800	7 - 8	15 - 20	3	alumīnija cepamā paplāte
Pildītā plātsmaize <sup>4)</sup>	800	6 - 7	15 - 20	3	cepamā paplāte
Pildīts rauga mīklas pīrāgs <sup>5)</sup>	1200	4 - 5	40 - 50	3	alumīnija cepamā paplāte cepamā paplāte
Pica <sup>1)</sup>	1000	5 - 6	25 - 35	3	alumīnija cepamā paplāte
Pica <sup>1)</sup>	1000	5 - 6	25 - 30	3	cepamā paplāte
Siera kūka	2600	3	80 - 90	3	alumīnija cepamā paplāte
Siera kūka	2600	3	70 - 80	3	cepamā paplāte
Šveices ābolu pīrāgs <sup>5)</sup>	1900	6 - 7	50 - 60	3	alumīnija cepamā paplāte

Ēdiens	Daudzums (g)	Termostata stāvoklis	Laiks (min.)	Plaukta pozīcija	Piederumi
Šveices ābolu pīrāgs <sup>5)</sup>	1900	6 - 7	40 - 50	3	cepamā paplāte
Ziemassvētku kūka <sup>6)</sup>	2400	3 - 4	60 <sup>7)</sup>	3	alumīnija cepamā paplāte
Ziemassvētku kūka	2400	3 - 4	60 <sup>3)</sup>	3	cepamā paplāte
Quiche Lorraine <sup>5)</sup>	1000	5 - 6	50 - 60	3	1 apaļa paplāte (diametrs: 26 cm)
Zemnieku maize	750 + 750	4 - 5	50 - 60	3	2 apaļas paplātes ar alumīnija pārklājumu (diametrs: 20 cm)
Rumāņu biskvītkūka <sup>1)</sup>	600 + 600	2 - 3	50 - 60	3	2 apaļas paplātes ar alumīnija pārklājumu (diametrs: 25 cm)
Rumāņu biskvītkūka - tradicionāla <sup>1)</sup>	600 + 600	2 - 3	40 - 50	3	2 apaļas paplātes ar alumīnija pārklājumu (diametrs: 25 cm)
Rulete <sup>1)</sup>	500	2 - 3	20 - 30	3	alumīnija cepamā paplāte
Rulete <sup>1)</sup>	500	2 - 3	20 - 25	3	cepamā paplāte
Bezē	400	1 - 2	40 - 50	3	alumīnija cepamā paplāte
Bezē	400	1	40 - 50	3	cepamā paplāte
Štopkūkas <sup>1)</sup>	500	3 - 4	35 - 40	3	alumīnija cepamā paplāte
Štopkūkas <sup>1)</sup>	500	2 - 3	30 - 35	3	cepamā paplāte
Drumstalu maize <sup>5)</sup>	1500	5 - 6	30 - 40	3	alumīnija cepamā paplāte
Drumstalu maize <sup>5)</sup>	1500	5 - 6	30 - 35	3	cepamā paplāte
Biskvītkūka <sup>1)</sup>	600	2	35 - 40	3	alumīnija cepamā paplāte
Biskvītkūka <sup>1)</sup>	600	2	30 - 35	3	cepamā paplāte

Ēdiens	Daudzums (g)	Termostata stāvoklis	Laiks (min.)	Plaukta pozīcija	Piederumi
Sviesta kūka <sup>5)</sup>	600	2 - 3	25 - 30	3	alumīnija cepamā paplāte
Sviesta kūka <sup>5)</sup>	600	3	20 - 25	3	ceпамā paplāte

- 1) Iepriekš uzsildiet cepeškrāsni 10 minūtes.
- 2) Pēc tam, kad izslēdzat ierīci, atstājiet pīrāgu cepeškrāsnī 7 minūtes.
- 3) Pēc tam, kad izslēdzat ierīci, atstājiet pīrāgu cepeškrāsnī 5 minūtes.
- 4) Iepriekš uzsildiet cepeškrāsni 20 minūtes.
- 5) Iepriekš uzsildiet cepeškrāsni 15 minūtes.
- 6) Iepriekš sakarsējiet cepeškrāsni 15 minūtes, iestatot termostatu 8. pozīcijā.
- 7) Pēc tam, kad izslēdzat ierīci, atstājiet pīrāgu cepeškrāsnī 10 minūtes.

## 11.7 Grils ar grozāmo iesmu

Ēdiens	Daudzums (g)	Laiks (min.)	Plaukta pozīcija	Piederumi
Vista, vesela	1000	90	1	ceпамā paplāte

## 12. CEPEŠKRĀSNS – KOPŠANA UN TĪRĪŠANA



**BRĪDINĀJUMS!**  
Skatiet sadaļu "Drošība".

trauku mazgājamā mašīnā. Tas var bojāt piedegumdrošo pārklājumu.

### 12.1 Piezīmes par tīrīšanu

- Tīriet ierīces priekšpusi ar mīkstu drāniņu, kas iemērta siltā ūdenī ar mazgāšanas līdzekli.
- Metāla virsmu tīrīšanai izmantojiet parastu tīrīšanas līdzekli.
- Tīriet ierīces ārpusi pēc katras lietošanas reizes. Tauku vai citu pārtikas palieku uzkrāšanās var izraisīt ugunsgrēku.
- Piekaltušus neīrimums tīriet ar speciālo cepeškrāsnij paredzēto tīrīšanas līdzekli.
- Tīriet visus papildpiederumus pēc katras lietošanas un ļaujiet tiem nožūt. Lietojiet mīkstu drānu, kas iemērta siltā ūdenī ar mazgāšanas līdzekli.
- Piedegumdrošus papildpiederumus nedrīkst tīrīt ar agresīviem līdzekļiem, priekšmetiem ar asām šķautnēm vai

### 12.2 Ierīces no nerūsējoša tērauda vai alumīnija



Tīriet cepeškrāsns durvis tikai ar mitru sūkli. Nosusiniet ar mīkstu drānu. Neizmantojiet tērauda vilnu, skābes vai abrazīvus materiālus, jo tie var sabojāt cepeškrāsns virsmu. Tīriet cepeškrāsns vadības paneli, ievērojot iepriekš minētos norādījumus.

### 12.3 Cepeškrāsns stikla paneļu izņemšana un tīrīšana

Iekšējos stikla paneļus var izņemt, lai notīrītu. Dažādu modeļu stikla paneļu skaits atšķiras.

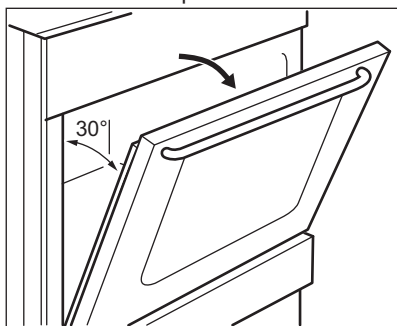
**BRĪDINĀJUMS!**

Tīršanas procesa laikā turiet cepeškrāsns durvis nedaudz pusvirus. Ja atvērsiet tās līdz galam, tās var nejauši aizvērties un potenciāli izraisīt bojājumus.

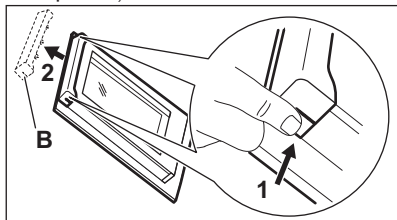
**BRĪDINĀJUMS!**

Nelietojiet ierīci, ja tajā nav ielikti stikla paneļi.

1. Atveriet cepeškrāsns durvis, līdz tās atrodas aptuveni 30° leņķī. Kad durvis ir nedaudz pusvirus, tās paliek šādā stāvoklī pašas.



2. Satveriet durvju apmali (B) durvju augšējās malas abās pusēs un spiediet uz iekšu, lai atbrīvotu spraudņa blīvi.



3. Pavelciet durvju apmali uz priekšu, lai to izceltu.

**BRĪDINĀJUMS!**

Kad stikla paneļi tiek izņemti, cepeškrāsns durvis cenšas aizvērties.

4. Satveriet durvju stikla paneļu augšējo malu un velciet tos uz augšu pa vienam.
5. Notīriet stikla paneļi ar ūdeni un ziepēm. Uzmanīgi noslaukiet stikla paneļi.

Kad tīršana pabeigta, uzstādiet stikla paneļus un cepeškrāsns durvis. Veiciet augstāk minētās darbības pretējā secībā. Pirmo uzstādiet mazāko paneli, pēc tam lielāko.

**UZMANĪBU!**

Ekrāns ar drukātiem apzīmējumiem uz iekšējā stikla paneļa jānovieto ar skatu pret durvju iekšpusi.

**UZMANĪBU!**

Pēc uzstādīšanas pārlicinieties, ka stikla paneļa ietvara virsma uz ekrāna, kur atrodas drukātā teksta zonas, nav raupja, kad tai pieskaraties.

**UZMANĪBU!**

Iekšējais stikla panelis noteikti jāuzstāda līgzdā pareizi.

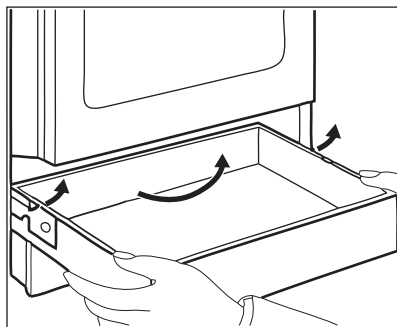
## 12.4 Atvilktnes izņemšana

**BRĪDINĀJUMS!**

Neglabājiet atvilktnē viegli uzliesmojošus materiālus (piemēram, plastmasas maisījumus, cepeškrāsns cimdus, papīrus vai tīršanas aerosolus). Cepeškrāsns lietošanas laikā atvilktnē var sakarst. Pastāv aizdegšanās risks.

Lai atvilktni, kas atrodas zem cepeškrāsns, būtu vieglāk tīrīt, to var izņemt.

1. Izvelciet atvilktni līdz atdurei.



2. Lēnām paceliet atvilktni.
  3. Izvelciet atvilktni līdz galam.
- Lai ievietotu atvilktni, veiciet iepriekš minētās darbības pretējā secībā.

## 12.5 Lampas maiņa

Ievietojiet ierīces tilpnes apakšā drānu. Tas novērš lampas stikla pārsega un tilpnes bojājumus.



### BRĪDINĀJUMS!

Pastāv elektrošoka risks!  
Pirms lampas nomainīšanas atvienojiet drošinātāju.  
Lampa un lampas stikla pārsegs var būt karsti.

1. Izslēdziet ierīci.
2. izņemiet drošinātājus no drošinātāju kārbas vai deaktivizējiet atdalītāju.

## Aizmugurējā lampa

1. Pagrieziet lampas stikla pārsegu pretēji pulksteņa rādītāja virzienam, lai to izņemtu.
2. Notīriet stikla pārsegu.
3. Nomainiet cepeškrāsns lampu ar piemērotu 300° C siltumizturīgu cepeškrāsns lampu.
4. Uzlieciet stikla pārsegu.

# 13. PROBLĒMRISINĀŠANA



### BRĪDINĀJUMS!

Skatiet sadaļu "Drošība".

## 13.1 Ko darīt, ja...

Problēma	Iespējamie iemesli	Risinājums
Kad ceņšaties aktivizēt dzirksteļu ģeneratoru, nerodas dzirksteles.	Plīts nav pieslēgta elektrotīklam vai nav pieslēgta pareizi.	Pārbaudiet, vai plīts ir pareizi pievienota strāvas padevei. Skatiet savienojuma diagrammu.
Kad ceņšaties aktivizēt dzirksteļu ģeneratoru, nerodas dzirksteles.	Nostrādājis drošinātājs.	Pārliedzinieties, vai ierīces darbības traucējums ir saistīts ar drošinātāju. Ja drošinātājs nostrādā atkārtoti, sazinieties ar kvalificētu elektriķi.
Kad ceņšaties aktivizēt dzirksteļu ģeneratoru, nerodas dzirksteles.	Degļa vāciņš un kronis ir novietoti nepareizi.	Novietojiet degļa vāciņu un kroni pareizi.
Liesma izdziest uzreiz pēc iedegšanās.	Termoelements vēl nav pietiekami uzsilis.	Pēc liesmas aizdegšanās turiet dzirksteļu ģeneratoru nospiestu 10 sekundes vai mazāk.
Liesas riņķis ir nevienmērīgs.	Degļa kronis ir nosprostots ar ēdiena paliekām.	Pārbaudiet, vai nav nosprostota galvenā sprausla un degļa kronis ir tīri.
Degļi nedarbojas.	Pārtraukta gāzes padeve.	Pārbaudiet gāzes pieslēgumu.

Problēma	Iespējamie iemesli	Risinājums
Ierīce ir trokšņaina.		Dažas ierīces metāla detaļas izplešas un saraujas, kad tās sakarst vai atdziest. Šīs skaņas ir normālas.
Liesma ir oranža vai dzeltenā krāsā.		Liesma dažās degļa zonās var izskatīties oranža vai dzeltena. Tas ir normāli.
Lampa nedarbojas.	Lampa ir bojāta.	Nomainiet lampu.
Tvaiki un kondensāts nosēžas uz ēdiena un cepeškrāsns tilpnē.	Ēdieni cepeškrāsnī atstāti pārāk ilgi.	Pabeidzot gatavošanu, neatstājiet ēdienus cepeškrāsnī ilgāk par 15 - 20 minūtēm.
Cepeškrāsns nesakarst.	Nav iestatīti nepieciešamie iestatījumi.	Pārlicinieties, vai iestatījumi ir pareizi.
Rotējošais iesms negriežas.	Rotējošais iesms nav pareizi ievietots rotējošā iesma atverē.	Skatiet sadaļu "Rotējošā iesma izmantošana".
Ēdiena gatavošanai nepieciešams pārāk ilgs laiks, vai arī tas tiek pagatavots pārāk ātri.	Temperatūra ir pārāk zema vai pārāk augsta.	Ja nepieciešams, noregulējiet temperatūru. Ievērojiet rokasgrāmatā sniegtās norādes.

### 13.2 Apkopes dati

Ja nevarat atrast risinājumu, sazinieties ar ierīces tirgotāju vai pilnvarotu servisa centru.

Servisa centram nepieciešamie dati norādīti uz tehnisko datu plāksnītes.

Tehnisko datu plāksnīte atrodas ierīces iekšpusē uz priekšējā rāmja. Nenoņemiet ierīces iekšpusē esošo tehnisko datu plāksnīti.

#### Ieteicams datus pierakstīt šeit:

Ierīces modeļa nosaukums (MOD.)	.....
Izstrādājuma Nr. (PNC)	.....
Sērijas numurs (S.N.)	.....

## 14. UZSTĀDĪŠANA



**BRĪDINĀJUMS!**  
Skatiet sadaļu "Drošība".

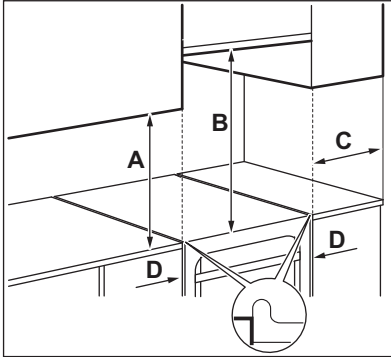
### 14.1 Ierīces novietošana

Varat uzstādīt brīvi stāvošo ierīci ar skapjiem vienā vai abās pusēs vai telpas stūrī.



Saglabājiet apmēram 1 cm attālumu starp ierīci un aizmugurējo sienu, lai pārliecinātos, ka plīts vāks atveras.

Minimālos uzstādīšanas attālumus var aplūkot tabulā.



#### Minimālie attālumi

Izmērs	mm
A	400

#### 14.3 Citi tehniskie dati

Ierīces kategorija:	I12H3B/P
Oriģinālā gāze:	G20 (2H) 20 mbāri
Gāzes maiņa:	G30/G31 (3B/P) 30/30 mbāri

#### 14.4 Apvada diametri

DEGLIS	Ø APVADS 1/100 mm
Papildu	29 / 30 <sup>1)</sup>
Vidēji lielas jaudas	32
Jaudīgais deglis	42
Cepeškrāsns	44

<sup>1)</sup> Apvada veids (Copreci / BSI) atkarīgs no modeļa.

Izmērs	mm
B	650
C	150
D	20

#### 14.2 Tehniskie dati

Izmērs	mm
Augstums	855
Platums	500
Dziļums	600
Kopējā elektriskā noslodze	20 W
Ierīces klase	3

### 14.5 Gāzes degļi G20 20 mbāru DABASGĀZEI

DEGLIS	NORMĀLA JAU- DA kW	SAMAZINĀTA JAUDA kW	DEĢĻA SPECIFI- KĀCIJA 1/100 mm
Jaudīgais deglis	3,0	0,72 / 0,75 <sup>1)</sup>	119
Vidēji lielas jau- das deglis	2,0 / 1,9 <sup>1)</sup>	0,43 / 0,45 <sup>1)</sup>	96
Papildu	1,0	0,35	70
Cepeškrāsns	2,7	0,90	120
Grīls	1,9	-	108

<sup>1)</sup> Apvada veids (Copreci / BSI) atkarīgs no modeļa.

### 14.6 Gāzes degļi sašķidrinātajai gāzei

DEGLIS	NORMĀLA JAUDA kW	SAMAZINĀ- TA JAUDA kW	DEĢĻA SPECI- FIKĀCIJA 1/100 mm	NOMINĀLĀ GĀZES PLŪSMA, g/h
Jaudīgais degļis	3,0	0,72	88	218,14
Vidēji lielas jaudas de- glis	2,0	0,43	71	145,43
Papildu	1,0	0,35	50	72,71
Cepe- škrāsns	2,7	0,90	80	196,33
Grīls	1,9	-	71	138,16

### 14.7 Gāzes degļi sašķidrinātajai gāzei G31 30 mbāri

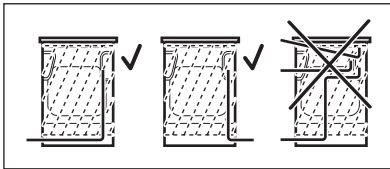
DEGLIS	NORMĀLA JAUDA kW	SAMAZINĀTA JAUDA kW	DEĢĻA SPECIFIKĀ- CIJA 1/100 mm	NOMINĀLĀ GĀZES PLŪSMA, g/h
Jaudīgais degļis	2,6	0,63	88	185,68
Vidēji lielas jaudas de- glis	1,7	0,38	71	121,40
Papildu	0,85	0,31	50	60,70
Cepe- škrāsns	2,35	0,78	80	167,82
Grīls	1,65	-	71	117,83



## 14.8 Gāzes pieslēgšana

Pirms uzstādīšanas noņemiet uzlīmi, kas atrodas uz gāzes caurules ierīces aizmugurē. Notīriet no caurules visas līmes atliekas.

Lietojiet fiksētu pieslēgumu vai lietojiet elastīgu nerūsējoša tērauda cauruli un veiciet darbus saskaņā ar spēkā esošiem likumiem. Ja izvēlaties elastīgas metāla caurules, neļaujiet tām saskarties ar blakus esošajām kustīgajām daļām un uzmanieties, lai tās netiek saspiestas.



### BRĪDINĀJUMS!

Gāzes pieslēguma caurule nedrīkst saskarties ar attēlā norādītajām ierīces daļām.

## 14.9 Elastīgas nemetāla caurules pieslēgšana

Ja pie savienojuma var viegli piekļūt, jūs varat izmantot elastīgu cauruli. Elastīgā caurule cieši jāpievieno, izmantojot apskavas.

Uzstādīšanas laikā vienmēr lietojiet caurules turētāju un blīvi. Elastīgo cauruli var izmantot, ja:

- tā nevar sakarst vairāk par istabas temperatūru – vairāk par 30 °C;
  - tā nav garāka par 1500 mm;
  - tā nekur nesašaurinās;
  - tā nav satinusies vai savilkusies;
  - tā nesaskaras ar asām malām vai stūriem;
  - tās stāvokli var viegli pārbaudīt.
- Pārbaudot elastīgo cauruli, pārliecinieties, ka:
- abos galos un visā tās garumā nav pīšumu, plaisu vai apdeguma pazīmju;
  - caurules materiāls nav sacietējis un caurule vēl arvien ir elastīga;
  - stiprinājuma skavas nav sarūsējušas;
  - nav beidzies derīguma termiņš.

Ja tiek konstatēts kāds no defektiem, nelabojiet cauruli, bet nomainiet to.



### BRĪDINĀJUMS!

Kad uzstādīšana pabeigta, pārliecinieties, ka katras caurules stiprinājumos nav noplūdes. Pārbaudot blīvējumu, lietojiet ziepjūdeni nevis liesmu.

Gāzes piegādes ievads atrodas vadības paneļa aizmugurē.

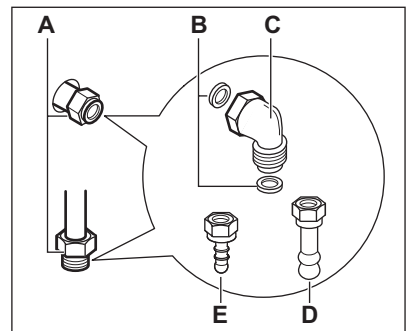


### BRĪDINĀJUMS!

Pirms gāzes pieslēgšanas atvienojiet ierīci no elektrotīkla vai izslēdziet drošinātāju kārbā atrodamo drošinātāju. Aizveriet gāzes padeves galveno vārstu.



Ierīcei gāze ir iestāpīta pēc noklusējuma. Lai mainītu iestāpījumu, izvēlieties caurules turētāju no saraksta. Obligāti izmantojiet aplākšnes blīvējumu.



- A) Gāzes pieslēguma punkts (katrai ierīcei izmantojams tikai viens punkts)
- B) Blīve
- C) Pielāgojams savienojums
- D) Dabasgāzes caurules turētājs
- E) Sašķidrīnātās gāzes caurules turētājs

## 14.10 Gāzes tipa maiņa



### BRĪDINĀJUMS!

Ierīci cita veida gāzes izmantošanai var noregulēt tikai pilnvarota persona.



Šī ierīce darbojas ar sašķidrināto gāzi. Uzstādot pareizas sprauslas, Jūs varat to lietot arī ar dabasgāzi. Attiecīgi tiek pielāgots arī gāzes padeves ātrums.



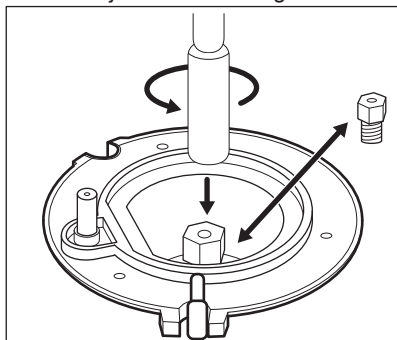
### BRĪDINĀJUMS!

Pirms sprauslu nomainīšanas pārļiecinieties, vai gāzes regulatori ir izslēgtā stāvoklī. Atvienojiet ierīci no elektrotīkla. Ļaujiet ierīcei atdzist. Pastāv risks savainoties.

## 14.11 Plīts sprauslu nomainīšana

Mainot gāzes tipu, nomainiet arī sprauslas.

1. Noņemiet pannu balstus.
2. Noņemiet vāciņus un degļu kroņus.
3. Noņemiet sprauslas ar 7 mm uzgriežņu atslēgu.
4. Nomainiet sprauslas ar tādām, kas atbilst jūsu izmantotās gāzes veidam.



5. Nomainiet tehnisko datu plāksnīti (tā atrodas blakus gāzes piegādes caurulei) ar jaunu plāksnīti, kurā norādīti jaunā gāzes piegādes tipa parametri.

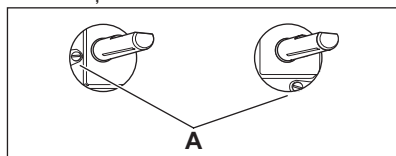


Šī plāksnīte iekļauta iepakojumā kopā ar ierīci.

Ja gāzes piegādes spiediens nav patstāvīgs vai atšķiras no nepieciešamā spiediena, nepieciešams uzstādīt piemērotu spiedienu regulējošu iekārtu gāzes padeves caurulei.

## 14.12 Plīts degļu minimālā līmeņa regulēšana

1. Atvienojiet ierīci no elektrotīkla.
2. Noņemiet plīts regulatoru. Ja apvada skrūvei piekļūt nav iespējams, izjauciet vadības paneli pirms regulēšanas sākuma.
3. Noregulējiet apvada skrūvi (A) ar plānu plakānu skrūvgriezi. Apvada skrūves (A) pozīcija atkarīga no modeļa.



## Pāreja no dabasgāzes uz sašķidrināto gāzi

1. Pilnībā pievelciet apvada skrūvi.
2. Ievietojiet atpakaļ regulatoru.

## Pāreja no sašķidrinātās gāzes uz dabasgāzi

1. Atskrūvējiet apvada skrūves pozīciju (A) par aptuveni vienu pagriezienu.
2. Ievietojiet atpakaļ regulatoru.
3. Pievienojiet ierīci elektrotīklam.



### BRĪDINĀJUMS!

Pievienojiet kontaktdakšu strāvas padevei tikai, ja visas detaļas ir sākotnējā pozīcijā. Pastāv risks savainoties.

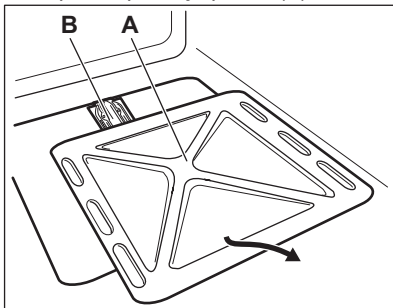
4. Aizdedziet degli. Skatiet sadaļu "Plīts - izmantošana ikdienā".

5. Pagrieziet regulatoru minimālas liesmas pozīcijā.
6. Atkal noņemiet regulatoru.
7. Lēnām pieskrūvējiet apvada skrūvi, līdz liesma kļūst minimāla un stabila.
8. Ievietojiet atpakaļ regulatoru.
9. Iestatiet maksimālo gāzes plūsmas pozīciju uz cepeškrāsns regulatora un ļaujiet cepeškrāsnij sasilt vismaz 10 minūtes.
10. Ātri pagrieziet cepeškrāsns funkciju regulatoru no maksimālā līdz minimālajam gāzes plūsmas iestatījumam.

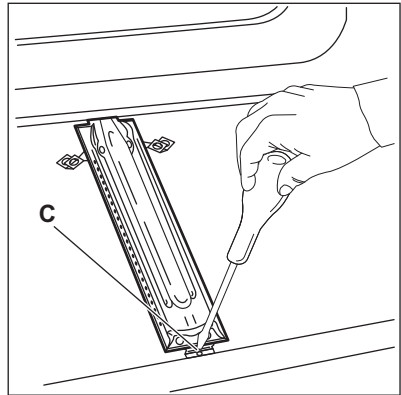
Pārbaudiet liesmu. Pārliecinieties, vai, pagriežot regulatoru no maksimālā līdz minimālajam gāzes plūsmas stāvoklim, degļi nenodziest liesma. Virs cepeškrāsns gāzes degļa vainaga jābūt nelielai, stabīlai liesmai. Ja liesma izdziest, noregulējiet cepeškrāsns degļi atkal.

### 14.13 Cepeškrāsns sprauslas nomaiņa

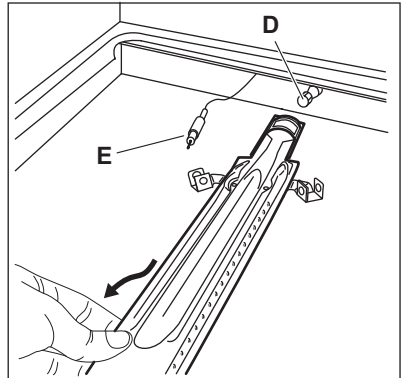
1. Lai piekļūtu cepeškrāsns gāzes deglim (A), noņemiet cepeškrāsns tilpnes apakšējo paneli (B).



2. Palaidiet vaļīgāk skrūvi (C), ar kuru piestiprināts deglis.



3. Uzmanīgi noņemiet degļi no sprauslas atbalsta (D).



4. Lēni pārvietojiet to uz kreiso pusi. Pārliecinieties, vai degļa ieliktnis nav noslīdējis no degļa uzmavas. Esiet uzmanīgi, neizstiepiet termoelementa temperatūras pārveidotāja vadu (E).
5. Ar 7 mm uzgriežņu atslēgu atskrūvējiet degļa sprauslu (D) un uzstādiet tā vietā citu.

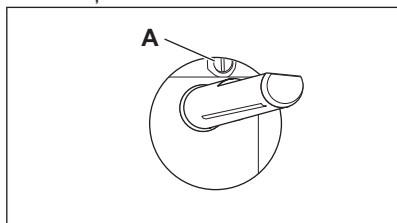
Samontējiet degļi, veicot darbības pretējā secībā.

Nomainiet gāzes tipa uzlīmi, kas atrodas gāzes piegādes ievada tuvumā, ar tādu, kas atbilst jaunajam gāzes tipam.

### 14.14 Cepeškrāsns degļu minimālā līmeņa regulēšana

1. Atvienojiet ierīci no elektroīkla.
2. Noņemiet cepeškrāsns funkciju regulatoru. Ja apvada skrūvei piekļūt

- nav iespējams, izjauciet vadības paneli pirms regulēšanas sākuma.
3. Noregulējiet apvada skrūvi (A) ar plānu plakanu skrūvgriezi. Apvada skrūves (A) pozīcija atkarīga no modeļa.



### Pāreja no dabasgāzes uz sašķidrināto gāzi

1. Pilnībā pievelciet apvada skrūvi.
2. Ievietojiet atpakaļ regulatoru.

### Pāreja no sašķidrinātās gāzes uz dabasgāzi

1. Atskrūvējiet apvada skrūves pozīciju (A) par aptuveni vienu pagriezienu.
2. Ievietojiet atpakaļ regulatoru.
3. Pievienojiet ierīci elektrofīklam.



#### **BRĪDINĀJUMS!**

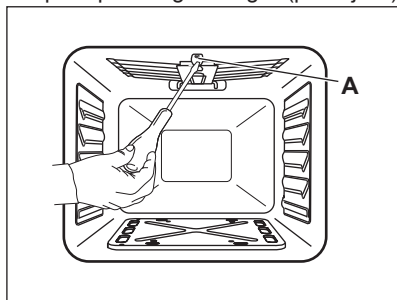
Pievienojiet kontaktdakšu strāvas padevei tikai, ja visas detaļas ir sākotnējā pozīcijā. Pastāv risks savainoties.

4. Aizdedziet degli.
5. Skatiet sadaļu "Cepeškrāsns - izmantošana ikdienā".
6. Pagrieziet regulatoru minimālas liesmas pozīcijā.
7. Atkal noņemiet regulatoru.
8. Lēnām pieskrūvējiet apvada skrūvi, līdz liesma kļūst minimāla un stabila.
9. Ievietojiet atpakaļ regulatoru.
10. Iestatiet maksimālo gāzes plūsmas pozīciju uz cepeškrāsns regulatora un ļaujiet cepeškrāsnij sasilt vismaz 10 minūtes.
11. Ātri pagrieziet cepeškrāsns funkciju regulatoru no maksimālā līdz minimālajam gāzes plūsmas iestatījumam.

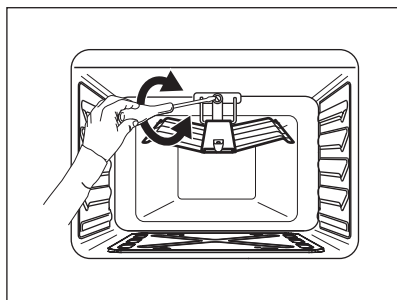
Pārbaudiet liesmu. Pārlicinieties, vai pagriežot regulatoru no maksimālā līdz minimālajam gāzes plūsmas stāvoklim, deglī nenodzies liesma. Virs cepeškrāsns gāzes degļa vainaga jābūt nelielai, stabīlai liesmai. Ja liesma izdziest, noregulējiet cepeškrāsns degli atkal.

### 14.15 Gāzes grila sprauslas maiņa

1. Palaidiet vaļīgāk skrūves, ar kurām piestiprināts grila deglis (pozīcija A).

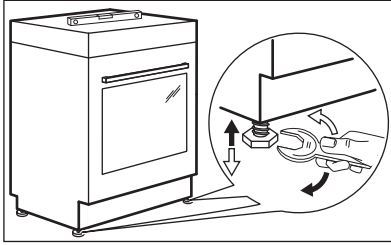


2. Ar 7 mm uzgriežņu atslēgu atskrūvējiet degļa sprauslu un uzstādiet tā vietā citu.



3. Samontējiet degli, veicot darbības pretējā secībā. Pirms skrūves ieskrūvēšanas pārlicinieties, vai deglis pareizi iebīdīts līdz aizmugurējam panelim. Pārbaudiet grila sprauslas.

## 14.16 Ierīces līmeņošana



Izmantojiet mazās kājiņas zem ierīces, lai nolīmeņotu ierīces augšējo virsmu atbilstoši citām virsmām.

## 14.17 Elektroinstalācija



### BRĪDINĀJUMS!

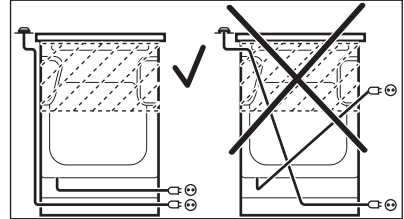
Ražotājs neuzņemas nekādu atbildību par bojājumiem, kas radušies, neievērojot drošības norādījumus, kas minēti Drošības informācijas sadaļās.

Šī ierīce ir aprīkota ar kontaktdakšu un barošanas vadu.





### BRĪDINĀJUMS!

Strāvas kabelis nedrīkst saskarties ar attēlā norādītajām ierīces daļām.



# 15. APSVĒRUMI PAR VIDES AIZSARDZĪBU

Nododiet otrreizējai pārstrādei materiālus ar simbolu . Ievietojiet iepakojuma materiālus atbilstošajos konteineros to otrreizējai pārstrādei. Palīdziet aizsargāt apkārtējo vidi un cilvēku veselību, atkārtoti pārstrādājot elektrisko un elektronisko iekārtu atkritumus. Neizmetiet ierīces, kas apzīmētas ar simbolu , kopā ar mājsaimniecības atkritumiem. Nododiet izstrādājumu vietējā otrreizējās pārstrādes punktā vai sazinieties ar vietējo pašvaldību.

## TURINYS

1. SAUGOS INFORMACIJA.....	31
2. SAUGOS INSTRUKCIJA.....	32
3. GAMINIO APRAŠYMAS.....	35
4. PRIEŠ NAUDOJANTIS PIRMAKART.....	36
5. KAITLENTĖ. KASDIENIS NAUDOJIMAS.....	37
6. KAITLENTĖ – PATARIMAI.....	38
7. KAITLENTĖ. VALYMAS IR PRIEŽIŪRA.....	38
8. ORKAITĖ. KASDIENIS NAUDOJIMAS.....	39
9. ORKAITĖ - LAIKRODŽIO FUNKCIJOS.....	41
10. ORKAITĖ - PRIEDŲ NAUDOJIMAS.....	41
11. ORKAITĖ – PATARIMAI.....	42
12. ORKAITĖ. VALYMAS IR PRIEŽIŪRA.....	46
13. TRIKČIŲ ŠALINIMAS.....	48
14. ĮRENGIMAS.....	50

## MES GALVOJAME APIE JUS

Dėkojame, kad pirkote šį „Electrolux“ prietaisą. Jūs pasirinkome gaminį, kuris pasižymi dešimtmečiais profesionalios patirties ir naujovėmis. Originalus ir stilingas, jis sukurtas galvojant apie jus. Taigi, kai tik naudojate jį, galite jaustis saugūs, žinodami, kad kiekvieną kartą pasieksite puikių rezultatų.

Sveiki atvykę į „Electrolux“ pasaulį!

**Apsilankykite mūsų interneto svetainėje, kad:**



Gautumėte naudojimo patarimų, brošiūrų, trikčių šalinimo, aptarnavimo informacijos:

**[www.electrolux.com](http://www.electrolux.com)**



Užregistruotumėte savo gaminį geresniam aptarnavimui:

**[www.registerelectrolux.com](http://www.registerelectrolux.com)**



Įsigytumėte priedų, vartojamųjų prekių ir originalių atsarginių dalių savo prietaisui:

**[www.electrolux.com/shop](http://www.electrolux.com/shop)**

## KLIENTŲ PRIEŽIŪRA IR APTARNAVIMAS

Rekomenduojame naudoti tik originalias atsargines dalis.

Kreipdamiesi į įgaliojantį aptarnavimo centrą, būtinai pateikite šią informaciją:

Modelis, PNC, serijos numeris.

Informacija yra nurodyta techninių duomenų plokštelėje.



Įspėjimas / atsargumo ir saugos informacija



Bendroji informacija ir patarimai



Aplinkosaugos informacija

Galimi pakeitimai.

## 1. ⚠ SAUGOS INFORMACIJA

Prieš įrengdami ir naudodami šį prietaisą, atidžiai perskaitykite pateiktą instrukciją. Gamintojas neatsako už sužalojimus ir žalą, patirtą dėl netinkamo prietaiso įrengimo ir naudojimo. Visada laikykite šią instrukciją šalia prietaiso, kad galėtumėte ja pasinaudoti vėliau.

### 1.1 Vaikų ir pažeidžiamų žmonių sauga



#### **ISPĖJIMAS!**

Pavojus uždusti, susižeisti arba tapti neįgaliais.

- Šį prietaisą galima naudoti vaikams nuo 8 metų amžiaus ir asmenims, turintiems psichinių, jutiminių arba protinių negalių arba patirties bei žinių trūkumo, jeigu jie yra prižiūrimi arba instruktuojami, kaip saugiai naudoti šį prietaisą, ir supranta atitinkamus pavojus.
- Neleiskite vaikams žaisti šiuo prietaisu.
- Visas pakavimo medžiagas laikykite vaikams nepasiekiamoje vietoje.
- Neleiskite vaikams ir naminiams gyvūnams būti šalia prietaiso, kai jis veikia arba vėsta. Neuždengtos dalys būna įkaitę.
- Neprižiūrimi vaikai negali atlikti valymo ir vartotojo priežiūros darbų.

### 1.2 Bendrieji saugos reikalavimai

- Šį prietaisą įrengti ir pakeisti jo laidą privalo tik kvalifikuotas asmuo.
- Nenaudokite prietaiso su išoriniu laikmačiu arba atskira nuotolinio valdymo sistema.
- Neprižiūrimas maisto gaminimas ant kaitlentės su riebalais ar aliejumi gali būti pavojingas ir sukelti gaisrą.
- Niekada negesinkite gaisro vandeniui, bet išjunkite prietaisą ir tada uždenkite liepsną, pvz., dangčiu arba gesinimo apdangalu.
- Nelaikykite daiktų ant maisto gaminto paviršių.

- Nenaudokite garinio valiklio prietaisui valyti.
- Niekada nedėkite metalinių daiktų, tokių kaip dangčių, peilių ar šaukštų ant kaitlentės viršaus, nes jie gali įkaisti.
- Prieš atidarydami, nuo dangčio nuvalykite visus išsiliejimus. Palaukite, kol kaitlentės paviršius atauš, prieš uždarydami dangtį.
- Veikiančio prietaiso vidus įkaista. Nelieskite prietaiso kaitinimo elementų. Patiekalus arba orkaitės prikaistuvius iš orkaitės traukite ir į ją dėkite mūvėdami karščiui atsparias pirštines.
- Prieš techninės priežiūros darbus, atjunkite maitinimą.
- Norėdami išvengti galimo elektros smūgio, pasirūpinkite, kad prieš keičiant lemputę prietaisas būtų išjungtas.
- Durelių stiklo nevalykite šiurkščiu abrazyviniu valikliu ar aštriais metaliniais gremžtukais, nes galite subraižyti paviršių ir dėl to stiklas gali sudužti.
- Jei pažeidžiamas maitinimo laidas, jį leidžiama keisti tik gamintojui, jo įgaliotajam aptarnavimo centrui arba panašios kvalifikacijos asmenims – kitaip gali kilti pavojus.
- Būkite atsargūs, kai liečiate laikymo stalčių. Jis gali įkaisti.

## 2. SAUGOS INSTRUKCIJA

Šis prietaisas tinkamas naudoti šiose šalyse:

LV

LT

### 2.1 Įrengimas



#### **ISPĖJIMAS!**

Šį prietaisą įrengti privalo tik kvalifikuotas asmuo.

- Nuimkite visas pakavimo medžiagas.
- Neįrenkite ir nenaudokite sugadinto prietaiso.
- Vadovaukitės su prietaisu pateikta naudojimo instrukcija.
- Prietaisas yra sunkus: jį perkeldami, visada būkite atsargūs. Visuomet mūvėkite apsaugines pirštines.
- Netraukite šio prietaiso už rankenos.
- Virtuvės spintelė ir niša privalo būti tinkamų matmenų.
- Būtina paisyti minimalių atstumų iki kitų prietaisų ir spintelių.
- Prietaisas būtina turi būti įrengtas po saugiomis konstrukcijomis ir šalia jų.
- Prietaiso dalimis teka elektros srovė. Montuokite prietaisą balduose, kad nepaliestumėte pavojingų dalių.
- Prietaiso šonai privalo būti šalia tokio paties aukščio prietaisų arba spintelių.
- Neįrenkite prietaiso ant pagrindo.



- Jokiu būdu neįrenkite prietaiso greta durų ir po langų. Atidarant duris ar langus, jie gali nuversti įkaitusius prikaistuvius nuo prietaiso.

## 2.2 Elektros prijungimas



### ĮSPĖJIMAS!

Gaisro ir elektros smūgio pavojus.

- Visus elektros prijungimus privalo atlikti kvalifikuotas elektrikas.
- Šis prietaisas turi būti įžemintas.
- Patikrinkite, ar elektros duomenys, nurodyti techninių duomenų lentelėje, atitinka jūsų elektros tinklo duomenis. Jeigu ne, kreipkitės į elektriką.
- Visada naudokite taisyklingai įrengtą įžemintą elektros lizdą.
- Nenaudokite daugiakanalių kištukų, jungiklių ir ilginimo laidų.
- Saugokite, kad maitinimo laidai neliestų prietaiso durelių, ypač kai durelės yra karštos.
- Dalių su įtampa ir izoliuotų dalių apsauga nuo smūgių turi būti pritvirtinta taip, kad nebūtų galima nuimti be įrankių.
- Elektros kištuką į tinklo lizdą junkite tik tuomet, kai visiškai pabaigsite įrengimą. Įsitikinkite, kad įrengus prietaisą, elektros laido kištuką būtų lengva pasiekti.
- Jeigu tinklo lizdas atsilaisvinęs, nejunkite kištuko.
- Norėdami išjungti prietaisą, netraukite už elektros laido. Visada traukite paėmę už elektros kištuko.
- Naudokite tik tinkamus izoliavimo įtaisus: liniją apsaugančius automatinius jungiklius, saugiklius (įsukami saugikliai turi būti išimami iš jų laikiklio), įžeminimo nuotėkio atjungiamuosius įtaisus ir kontaktorius.
- Elektros instaliacija privalo turėti izoliavimo įtaisą, kuris leidžia atjungti prietaisą nuo maitinimo tinklo ties visais poliais. Tarp izoliavimo įtaiso kontaktų turi būti mažiausiai 3 mm pločio tarpelis.
- Iki galo uždarykite prietaiso dureles, prieš įkišdami maitinimo laido kištuką į elektros tinklo lizdą.

## 2.3 Dujų prijungimas

- Visus dujų prijungimus turi įvesti kvalifikuotas asmuo.
- Prieš pradėdami įrengimą, įsitikinkite, ar vietos tiekimo sąlygos (dujų rūšis ir slėgis) atitinka šio prietaiso nustatymą.
- Pasirūpinkite, kad aplink prietaisą vyktų oro cirkuliacija.
- Informacija apie dujų tiekimą nurodyta techninių duomenų lentelėje.
- Šis prietaisas nėra prijungtas prie įtaiso, šalinančio degant susidariusius produktus. Būtinai prijunkite prietaisą pagal esamas įrengimo taisykles. Atkreipkite dėmesį į tinkamo vėdinimo reikalavimus.

## 2.4 Naudojimas



### ĮSPĖJIMAS!

Sužalojimo ir nudegimų pavojus. Elektros smūgio pavojus.

- Naudokite šį prietaisą tik namų ūkyje.
- Nekeiskite šio prietaiso techninių savybių.
- Užtikrinkite, kad ventiliavimo angos nebūtų uždengtos.
- Nepalikite veikiančio prietaiso be priežiūros.
- Po kiekvieno naudojimo prietaisą išjunkite.
- Prietaisui veikiant, būkite atsargūs, atidarydami prietaiso dureles. Gali išsiveržti karštas oras.
- Nenaudokite šio prietaiso, jeigu jūsų rankos šlapios arba jeigu jis liečiasi prie vandens.
- Nenaudokite prietaiso kaip darbastalio arba vietos daiktams laikyti.



### ĮSPĖJIMAS!

Gaisro ir sprogo pavojus

- Kaitinant riebalus arba aliejų, gali kilti lengvai užsiliepsnojančių garų. Kaitindami riebalus ir aliejų, būkite atsargūs, kad liepsna arba įkaitę daiktai jų neuždegtų.
- Įkaitusio aliejaus garai gali savaime užsiliepsnoti.
- Naudotas aliejus, kuriame yra maisto likučių, gali užsiliepsnoti esant

- žemesnei temperatūrai nei aliejus, kuris yra naudojamas pirmą kartą.
- Šalia prietaiso, į prietaisą arba ant jo nedėkite degių produktų arba degiais produktais sudrėkintų daiktų.
- Atidarę dureles, saugokite prietaisą, kad šalia jo nekiltų kibirkščių ir nebūtų atviros liepsnos.
- Atsargiai atidarykite prietaiso dureles. Naudojant ingredientus su alkoholiu, gali susidaryti alkoholio ir oro mišinys.



### ISPĖJIMAS!

Pavojus sugadinti prietaisą.

- Kad emalis nebūtų pažeistas arba neišblukytų:
  - nedėkite orkaitės indų ar kitų daiktų tiesiai ant prietaiso dugno;
  - nepilkite vandens tiesiai į karštą prietaisą;
  - nelaikykite prietaise drėgnų patiekalų ir maisto produktų po to, kai juos pagaminsite;
  - būkite atsargūs, kai išimate ir dedate priedus.
- Emalio išblukimas neturi poveikio prietaiso veikimui. Tai nelaikoma defektu ir jam garantija netaikoma.
- Drėgniems pyragams kepti naudokite giliai kepimo skardą. Vaisių sultys gali palikti dėmių, kurių nuvalyti gali nepavykti.
- Nestatykite įkaitusių prikaistuvių ant valdymo skydelio.
- Neleiskite virti tuštiesms prikaistuviams.
- Būkite atsargūs, kad ant prietaiso nenukristų daiktai arba prikaistuviai. Jie gali pažeisti paviršių.
- Nejunkite kaitviečių, nepastatę ant jų prikaistuvių arba ant jų pastatę tuščius prikaistuvius.
- Nedėkite aliuminio folijos ant prietaiso ar tiesiai ant prietaiso dugno.
- Indai iš ketaus, aliuminio arba su sugadintais dugnais gali subraižyti paviršius. Jeigu tokius indus nuo maisto gaminimo paviršiaus reikia patraukti, juos visada kelkite, o ne traukite.
- Pasirūpinkite patalpos, kurioje įrengtas prietaisas, geru vėdinimu.
- Naudokite tik stabilius, tinkamos formos ir skersmens prikaistuvius,

kurių skersmuo yra didesnis, nei degiklių matmenys.

- Patikrinkite, ar liepsna neužgęsta, greitai pasukus rankenėlę iš didžiausios į mažiausią padėtį.
- Naudokite tik su prietaisu pateikiamus priedus.
- Ant degiklio neįrenkite liepsnos difuzoriaus.
- Šis prietaisas skirtas tik maistui gaminti. Jį draudžiama naudoti kitais tikslais, pavyzdžiui, patalpai šildyti.

## 2.5 Valymas ir priežiūra



### ISPĖJIMAS!

Sužalojimo, gaisro arba prietaiso sugadinimo pavojus.

- Prieš techninės priežiūros darbus, išjunkite prietaisą. Ištraukite maitinimo laido kištuką iš elektros lizdo.
- Patikrinkite, ar prietaisas atvėsęs. Gali sutrūkti stiklo plokštės.
- Nedelsdami pakeiskite durelių stiklo plokštės, jeigu jos pažeistos. Kreipkitės į techninio aptarnavimo centrą.
- Reguliariai valykite prietaisą, kad apsaugotumėte paviršiaus medžiagą nuo nusidėvėjimo.
- Prietaise likę riebalai arba maistas gali sukelti gaisrą.
- Nuvalykite prietaisą drėgna, minkšta šluoste. Naudokite tik neutralius ploviklius. Nenaudokite šveičiamųjų produktų, šveitimo kempinių, tirpiklių arba metalinių grandyklių.
- Jeigu naudojate orkaitės purškiklį, laikykitės ant pakuotės pateiktų saugumo nurodymų.
- Nevalykite katalizinio emalio (jeigu taikytina) jokios rūšies plovikliu.
- Neplaukite indaplovėje degiklių.

## 2.6 Dangtis

- Nekeiskite dangčio techninių savybių.
- Reguliariai nuvalykite dangtį.
- Neatidarykite dangčio, kai paviršiuje yra išsiliejimų.
- Prieš uždengdami dangtį, išjunkite visus degiklius.

- Neuždarykite dangčio, kol kaitlentė ir orkaitė visiškai neataušo.
- Stiklinis dangtis gali įkaitęs sudužti (jeigu taikytina).



## 2.7 Vidinė apšvietimo lemputė

- Šiame prietaise naudojama apšvietimo arba halogeninė lemputė yra skirta tik buitiniams prietaisams. Nenaudokite jos būstui apšviesti.



### ĮSPĖJIMAS!

Elektros smūgio pavojus.

- Prieš keisdami lemputę, atjunkite prietaisą nuo maitinimo tinklo.
- Naudokite tik tų pačių techninių duomenų lemputes.

## 2.8 Dujinis grilis



### ĮSPĖJIMAS!

Gaisro, sprogo ir nudegimų pavojus.

- Nepalikite prietaiso be priežiūros, kai kepate ant grotelių. Neuždengtos dalys būna įkaitę.
- Naudodami grilį, neleiskite artyn vaikų.
- Niekada nenaudokite grilio su uždarytomis orkaitės durelėmis. Orkaitės dureles palikite šiek tiek atviras. Gali kilti gaisras arba išsiskirti anglies monoksidas.
- Nedėkite orkaitės lentynos su maistu į aukščiausią lentynos lygį.

## 2.9 Seno prietaiso išmetimas



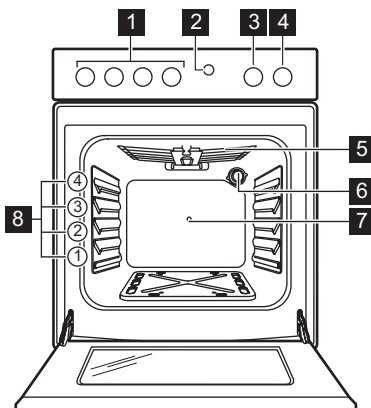
### ĮSPĖJIMAS!

Pavojus susižeisti arba uždusti.

- Norėdami sužinoti, kaip tinkamai išmesti seną prietaisą, susisieki su atitinkama savivaldybės įstaiga.
- Ištraukite maitinimo laido kištuką iš maitinimo tinklo lizdo.
- Nupjaukite elektros laidą ir išmeskite jį.
- Nuimkite durelių velkę, kad vaikai ir naminiai gyvūnai neužsidarytų prietaise.
- Suplokite išorinius dujų vamzdžius.

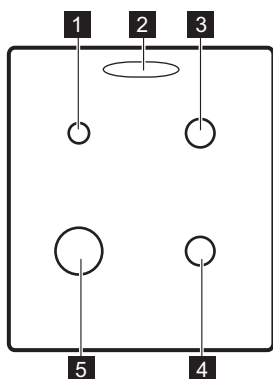
# 3. GAMINIO APRAŠYMAS

## 3.1 Bendroji apžvalga



- 1 Kaitlentės rankenėlės
- 2 Lemputės ir sukamojo iešmo mygtukas
- 3 Minučių skaitlio valdymo rankenėlė
- 4 Orkaitės funkcijų nustatymo rankenėlė
- 5 Grilis
- 6 Lemputė
- 7 Anga sukamajam iešmui
- 8 Lentynėlės padėtytys

## 3.2 Maisto gaminimo paviršių išdėstymas



- 1** Pagalbinis degiklis
- 2** Garų išleidimo anga – skaičius ir padėtis priklauso nuo modelio
- 3** Pusiau spartusis degiklis
- 4** Pusiau spartusis degiklis
- 5** Spartusis degiklis

## 3.3 Priedai

- **Vielinė lentyna**  
Prikaistuviams, pyragų formoms, kepimo skardoms.
- **Kepimo padėklas**  
Skirta pyragams ir sausainiams kepti.
- **Aliuminio padengtas kepimo padėklas**  
Skirta pyragams ir sausainiams kepti.

- **Sukamasis iešmas**  
Didelių mėsos gabalų ir paukštienos paruošimui.
- **Grilio kreiptuvus**  
Saugokite rankenėles, kai naudojate grilį.
- **Laikymo stalčius**  
Laikymo stalčius yra po orkaite.

# 4. PRIEŠ NAUDOJANTIS PIRMAKART



### ISPĖJIMAS!

Žr. saugos skyrius.

## 4.1 Pradinis valymas

Išimkite iš prietaiso visus priedus.



Žr. skyrių „Valymas ir priežiūra“.

Prieš pirmąjį naudojimą prietaisą išvalykite.

Įdėkite priedus atgal į jų pradines padėtis.

## 4.2 Išankstinis įkaitinimas

Įkaitinkite tuščią prietaisą, kad išdegtų visi jame likę riebalai.

1. Nustatykite maksimalią temperatūrą.
2. Palikite prietaisą veikti maždaug 1 valandą.



### ISPĖJIMAS!

Priedai gali įkaisti labiau nei įprastai.

Iš prietaiso gali skliti kvapai ir veržtis dūmai. Tai normalu. Būtinai užtikrinkite tinkamą vėdinimą.

Palaukite, kol orkaitė atvės. Paskui atvėsusios orkaitės vidų išvalykite minkšta šluoste, sudrėkinta šiltu vandeniu su nedideliu kiekiu švelnaus ploviklio.

## 5. KAITLENTĖ. KASDIENIS NAUDOJIMAS



### ĮSPĖJIMAS!

Žr. saugos skyrius.

### 5.1 Degiklio uždegimas




Visada prieš uždedami prikaistuvius uždekite degiklį.



### ĮSPĖJIMAS!

Būkite atsargūs virtuvėje naudodami atvirą liepsną. Gamintojas nepriima jokios atsakomybės, jei liepsna buvo netinkamai naudojama.

1. Pasukite kaitlentės rankenėlę prieš laikrodžio rodyklę į maksimalaus dujų srauto padėtį  ir paspauskite ją žemyn.
2. Laikykite kaitlentės rankenėlę nuspaustą lygiai arba mažiau kaip 10 sekundžių, kad termopora įkaistų. Priešingu atveju dujų tiekimas bus pertrauktas.
3. Sureguliuokite liepsną, kai ji taps stabili.



### ĮSPĖJIMAS!

Nelaikykite rankenėlės nuspaudę ilgiau nei 15 sekundžių. Jeigu degiklis neužsidega per 15 sekundžių, atleiskite rankenėlę, pasukite ją į išjungimo padėtį ir, prieš mėgindami uždegti degiklį dar kartą, palaukite ne mažiau kaip 1 minutę.



Jei po kelių bandymų degiklis neužsidega, patikrinkite, ar karūnėlė ir jos dangtelis yra taisyklingoje padėtyje.



Jeigu nėra elektros, degiklį galite uždegti be elektros įtaiso. Tokiu atveju pridėkite prie degiklio liepsnos šaltinį, paspauskite atitinkamą rankenėlę ir pasukite ją į maksimalią padėtį. Laikykite rankenėlę nuspaustą lygiai arba mažiau kaip 10 sekundžių, kad termopora įkaistų.

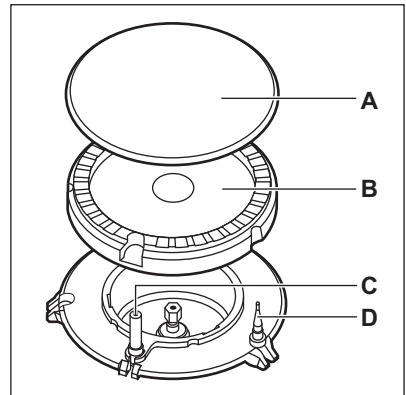


Jeigu degiklis netyčia užgęsta, pasukite rankenėlę į išjungimo padėtį ir vėl mėginkite uždegti degiklį, praėjus ne mažiau kaip 1 minutei.



Žiežirbų generatorius gali įsijungti automatiškai, kai įjungiate maitinimą, po įrengimo arba maitinimo pertrūkio. Tai normalu.

### 5.2 Degiklio apžvalga



- A) Degiklio dangtelis
- B) Degiklio karūnėlė
- C) Uždegimo žvakė
- D) Termopora

### 5.3 Degiklių išjungimas

Norėdami išjungti liepsną, pasukite rankenėlę į išjungimo padėtį **0**.

**ĮSPĖJIMAS!**

Visada sumažinkite liepsną arba visai išjunkite prieš nukeldami prikaistus nuo degiklio.

## 6. KAITLENTĖ – PATARIMAI

**ĮSPĖJIMAS!**

Žr. saugos skyrius.

### 6.1 Prikaistuviai

**ĮSPĖJIMAS!**

Nedėkite vieno puodo ant dviejų degiklių.

**ĮSPĖJIMAS!**

Ant degiklių nedėkite nestabilių arba pažeistų puodų, kad išvengtumėte išsiliejimo ir sužalojimo.

**PERSPĖJIMAS!**

Puodo rankenos neturi būti išlindę virš priekinio kaitvietės krašto.

**PERSPĖJIMAS!**

Puodus privaloma statyti pačiame degiklių viduryje, kad jie būtų visiškai stabilūs ir sumažėtų dujų sąnaudos.

### 6.2 Prikaistuvių skersmenys

**ĮSPĖJIMAS!**

Naudokite prikaistus, kurių dugno skersmuo atitinka degiklių skersmenį.

Degiklis	Prikaistuvio skersmuo (mm)
Spartusis	160–220
Pusiau spartusis	140–220
Pagalbinis	120–180

### 6.3 Energijos taupymas

- Jeigu įmanoma, prikaistus uždenkite dangčiais.
- Kai skystis pradeda virti, sumažinkite liepsną, kad skystis lėtai virtų.

## 7. KAITLENTĖ. VALYMAS IR PRIEŽIŪRA

**ĮSPĖJIMAS!**

Žr. saugos skyrius.

### 7.1 Bendroji informacija

- Valykite kaitlentę po kiekvieno panaudojimo.
- Visada naudokite prikaistus, kurių dugnas švarus.
- Įbrėžimai ar tamsios dėmės ant paviršiaus neturi įtakos kaitlentės veikimui.
- Naudokite specialius, kaitlei valyti tinkamus valiklius.
- Nerūdijančio plieno dalis nuplaukite vandeniu ir nusauskite minkštu audiniu.

### 7.2 Kaitlentės valymas

- **Nuvalykite nedelsdami:** ištirpusį plastiką, plastikinę foliją ir maistą, kurio sudėtyje yra cukraus. Kitaip šie nešvarumai gali sugadinti kaitlentę.
- **Kaitlei pakankamai ataus pašalinkite:** kalkių nuosėdas, vandens dėmes, riebalų dėmes, metalo spalvos dėmes. Kaitlentę valykite drėgnu skudurėliu ir nedideliu valymo priemonės kiekiu. Nuvalę kaitlentę, ją nusauskite minkštu audiniu.
- Emaliuotas dalis, dangtelį ir karūnelę valykite šiltu, muiluotu vandeniu ir sausai nušluostykite prieš įtaisydami atgal.

### 7.3 Uždegimo žvakės valymas

Ši funkcija veikia naudojant keraminę uždegimo žvakę su metaliniu elektrodu. Laikykite šias dalis labai švarias, kad nekiltų uždegimo sunkumų ir patikrinkite, ar neužsikimšo degiklio karūnėlės angos.

### 7.4 Indų statymo atramos



Prikaistuvių atramų negalima plauti indaplovėje. Jas reikia plauti rankomis.

1. Kaitlentę lengviau nuvalysite nuėmę prikaistuvių atramas.



Prikaistuvių atramas įstatykite atsargiai, kad nepažeistumėte kaitlentės viršaus.

2. Kartais emalio dangos kraštai gali būti grubūs, todėl būkite atsargūs, kai plaunate puodų atramas rankomis ir jas sausinate. Jeigu reikia, nenusivaliusias dėmes pašalinkite pastos pavidalo valikliu.
3. Nuvaleį prikaistuvių atramas, įsitikinkite, kad jos yra tinkamose padėtyse.
4. Įsitikinkite, kad prikaistuvių atramų stipinai būtų degiklio viduryje, kad degiklis tinkamai veiktų.

### 7.5 Periodinė priežiūra

Reguliariai kreipkitės į įgaliojimą aptarnavimo centrą dėl dujotiekio įvado ir (jei yra) slėgio regulatoriaus patikros.

## 8. ORKAITĖ. KASDIENIS NAUDOJIMAS



### ĮSPĖJIMAS!

Žr. saugos skyrius.

### 8.1 Orkaitės funkcijos

Orkaitės funkcija	Naudojimo sritis
Išjungimo padėtis	Prietaisas yra išjungtas.
<b>1–8</b> Kaitinimo lygiai	Orkaitės temperatūros reguliavimo lygio intervalai <sup>1)</sup> .
Kepimas ant grotelių	Plokštiems patiekalams grotelių viduryje kepti. Skrebučiams kepti.
Orkaitės lemputė	Apšviečia orkaitės vidų. Norėdami naudoti šią funkciją, paspauskite lemputės ir sukamojo ieško mygtuką.
Sukamasis iešmas	Kepamai mėsai užmauti ant ieško. Norėdami naudoti šią funkciją, paspauskite orkaitės lemputės ir sukamojo ieško mygtuką.

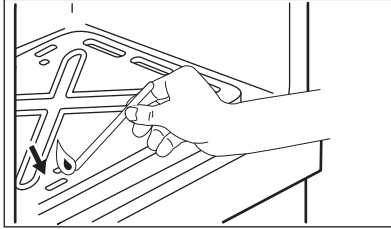
<sup>1)</sup> 1 – 135 °C, 2 – 150 °C, 3 – 165 °C, 4 – 180 °C, 5 – 195 °C, 6 – 210 °C, 7 – 230 °C, 8 – 250 °C

### 8.2 Rankinis orkaitės dujinio degiklio uždegimas



**Apsauginis orkaitės įtaisas:** Dujinėje orkaitėje yra šiluminis elementas. Jis nutraukia dujų tiekimą, jei liepsna užgęsta.

1. Atidarykite orkaitės dureles.
2. Liepsną laikykite greta angos orkaitės dugne.



3. Tuo pačiu metu paspauskite orkaitės funkcijų rankenėlę ir pasukite ją prieš laikrodžio rodyklę į maksimalią dujų srauto padėtį.
4. Kai užsidega liepsna, laikykite orkaitės funkcijų rankenėlę nuspausta maksimalaus dujų srauto padėtyje 15 ar mažiau sekundžių, kad įšiltų termopora.



Nelaikykite orkaitės funkcijų rankenėlės nuspaudę ilgiau nei 15 sekundžių. Jeigu orkaitės degiklis neužsidega per 15 sekundžių, atleiskite orkaitės funkcijų rankenėlę, pasukite ją į išjungimo padėtį, atidarykite orkaitės dureles ir, prieš mėgindami uždegti degiklį dar kartą, palaukite ne mažiau kaip 1 minutę.

### 8.3 Uždegus orkaitės dujinį degiklį

1. Atleiskite orkaitės funkcijų rankenėlę.
2. Uždarykite dureles.
3. Pasukite orkaitės funkcijų rankenėlę, kad nustatytumėte reikalingą kaitinimo nuostatą.

Kontroliuokite liepsną pro orkaitės dugne esančias angas.

### 8.4 Orkaitės degiklio išjungimas

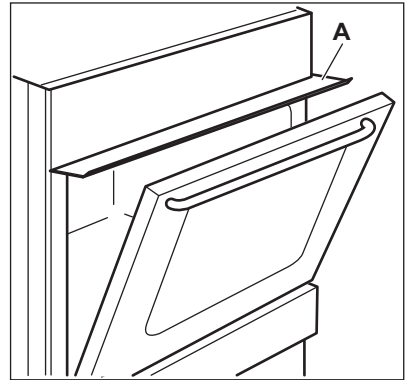
Norėdami išjungti liepsną, pasukite rankenėlę į išjungimo padėtį.

### 8.5 Grotelių naudojimas



Grilio temperatūros neįmanoma reguliuoti. Norėdami nustatyti žemesnę temperatūrą arba sulėtinti gaminimo trukmę, grotelių pikaistuvį reikia atitraukti nuo liepsnos.


Prieš pradėdami naudoti grilį, įtaisykite grilio kreiptuvą A virš durelių. Įsitikinkite, ar du laikikliai tinkamai įstatyti į angas, esančias orkaitės priekinio rėmo viršutinėje dalyje (po valdymo skydeliu).



Nedėkite mėsos tiesiai į skardą arba indą.



**PERSPĖJIMAS!**  
Nedėkite mėsos į aukščiausią lentynos lygį. Gali kilti gaisras.

1. Atidarykite orkaitės dureles.
2. Liepsną laikykite prie grilio degiklio angų.
3. Pasukite dujinės orkaitės valdymo rankenėlę į grilio padėtį . Įstumkite rankenėlę ir laikykite nuspausta maždaug 15 sekundžių. Neatleiskite jos, kol neužsidegs liepsna.



**i** Jeigu grilis neįsijungia arba jeigu jis netyčia išsijungia, atleiskite orkaitės valdymo rankenėlę ir pasukite ją į išjungimo padėtį. Atidarykite orkaitės dureles. Po vienos minutės pamėginkite vėl uždegti grilį.

4. Įkaitinkite groteles 5–10 minučių.
5. Įdėkite orkaitės lentyną su mėsa į 3 lentynos padėtį.

## 9. ORKAITĖ - LAIKRODŽIO FUNKCIJOS

### 9.1 Minučių skaitlys

Naudokite jį galinei laiko atskaitai nustatyti.

**i** Ši funkcija neturi poveikio prietaiso veikimui.

6. Po apačia, 2-oje lentynos padėtyje padėkite kepimo skardą arba kepimo indą, kad subėgtų sultys.
7. Orkaitės dureles palikite šiek tiek praviras.

### 8.6 Grilio degiklio išjungimas

Norėdami išjungti liepsną, pasukite rankenėlę į išjungimo padėtį.

Iki galo pasukite laikmačio rankenėlę, paskui nustatykite ją ties reikiama laiko nuostata. Nustatytam laikui pasibaigus, pasigirsta garso signalas.

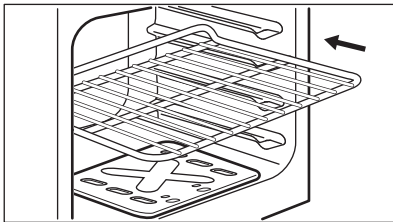
## 10. ORKAITĖ - PRIEDŲ NAUDOJIMAS

**!** **ĮSPĖJIMAS!**  
Žr. saugos skyrius.

### 10.1 Priedų įstatymas

Vielinė lentynėlė:

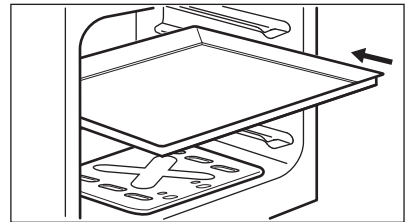
**i** Vielinė lentyna gale yra specialios formos, kuri padeda karščio cirkuliacijai.



Įstumkite lentyną lentynos padėtyje. Įsitikinkite, ar ji neliečia orkaitės galinės sienelės.

Skarda:

**i** Nestumkite kepimo skardos iki pat galinės orkaitės sienelės. Taip karštis negalės cirkuliuoti aplink skardą. Maistas gali sudegti, ypač galinėje skardos dalyje.



Įdėkite skardą ar kepimo indą į lentynos padėtį. Įsitikinkite, ar ji neliečia orkaitės galinės sienelės.

## 10.2 Sukamojo iešmo naudojimas



### ĮSPĖJIMAS!

Naudodami sukamąjį iešmą, būkite atsargūs. Šakutės ir iešmas yra aštrūs. Galima susižeisti.



### ĮSPĖJIMAS!

Sukamajam iešmui išimti naudokite virtuvės pirštines. Sukamasis iešmas ir grotelės yra karšti. Galima nusideginti.

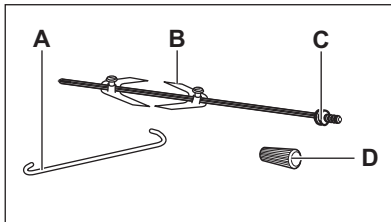


Sukamasis iešmas nesustos, jeigu atidarysite orkaitės dureles.



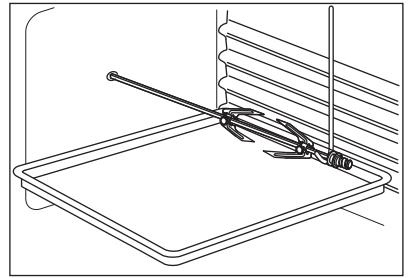
### PERSPĖJIMAS!

Maksimalus leidžiamas ant sukamojo iešmo kepamo maisto produkto svoris – 4–5 kg.

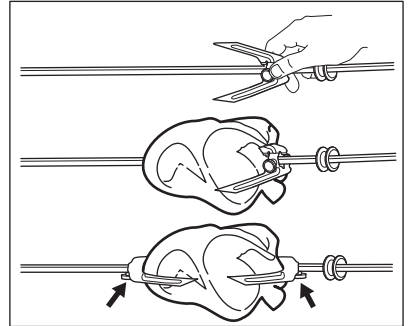



- A) Sukamojo iešmo rėmas
- B) Šakutės
- C) Iešmas
- D) Rankenos

1. Atidarykite orkaitės dureles.
2. Įtaisykite sukamojo iešmo rankeną į iešmą.
3. Įdėkite atraminį kabliuką į angą orkaitės viršuje.



4. Pirmą šakutę sumontuokite iešme, po to užmaukite mėšą ant sukamojo iešmo ir sumontuokite antrąją šakutę. Mėsa būtinai turi būti iešmo viduryje.



5. Šakutes priveržkite varžtais.
6. Įtaisykite iešmo galą į skylę sukamajam iešmui.  
Žr. skyrių „Gaminio aprašymas“.
7. Priekinę iešmo dalį padėkite ant atraminio kabliuko.
8. Nuimkite sukamojo iešmo rankenėlę.
9. Uždekite grilį.  
Žr. skyrių „Orkaitė. Kasdienis naudojimas“.
10. Paspauskite sukamojo iešmo mygtuką .
11. Įsitinkinkite, ar sukamasis iešmas sukasi.
12. Uždarykite dureles.

Kai mėsa paruošta, spauskite sukamojo iešmo mygtuką. Išjunkite grilį. Įdėkite sukamojo iešmo rankenėlę. Atsargiai išimkite sukamąjį iešmą ir kepimo indą iš orkaitės.

## 11. ORKAITĖ – PATARIMAI



### ĮSPĖJIMAS!

Žr. saugos skyrius.



Lentelėse nurodyta temperatūra ir kepimo laikas yra tik orientacinio pobūdžio. Jie priklauso nuo receptų, naudojamų ingredientų kokybės ir kiekio.

## 11.1 Bendroji informacija

- Prietaise yra keturios lentynų padėtys. Lentynų padėtys skaičiuojamos nuo prietaiso apačios.
- Drėgmė gali kondensuotis prietaiso viduje arba ant durelių stiklo plokščių. Tai normalu. Prieš atidarydami prietaiso dureles maisto gaminimo metu, visada atsistokite atokiai nuo prietaiso. Kondensavimuisi sumažinti prieš gaminimą maždaug 10 minučių pakaitinkite prietaisą.
- Po kiekvieno naudojimo išvalykite prietaise susikaupusią drėgmę.
- Gaminimo metu tiesiai ant prietaiso dugno nedėkite jokių daiktų ir prietaiso komponentų neuždenkite aliuminio folija. Jei nepaisysite šio nurodymo, gali pakisti gaminimo rezultatai ir būti pažeistas orkaitės emalis.

## 11.2 Kepimas

- Jūsų orkaitė gali kepti ir skrudinti kitaip negu anksčiau turėtas prietaisas. Įprastai naudojamas nuostatas (temperatūrą, gaminimo trukmę) ir lentynų padėtis keiskite atsizvelgdami į lentelėse pateiktas vertes.
- Gamintojas rekomenduoja pirmą kartą naudoti žemesnę temperatūrą.
- Jei lentelėje nerandate konkretaus patiekalo gaminimo nuostatai, naudokite nuostatas, skirtas gaminti patiekalą, kuris labiausiai panašus į tą, kurį norite gaminti.
- Jei pyragus kepatė keliuose lygiuose, gaminimo laiką galima pailginti 10–15 minučių.

- Pyragai ir tešlainiai skirtinguose aukščiuose pradžioje gali skrusti nevienodai. Jei taip nutinka, nustatytos temperatūros nekeiskite. Kepimo metu apskrudimo lygiai suvienodės.
- Esant nustatytai ilgesnei kepimo trukmei, orkaitę galima išjungti likus 10 minučių iki kepimo pabaigos. Tokiu būdu bus išnaudotas likęs karštis. Jei gaminimui naudojate užšaldytus maisto produktus, gaminimo metu kepamosios skardos gali išsilenkti. Kepamosioms skardoms atvėsus, jos išsitiesins.

## 11.3 Pyragų kepimas

- Neatidarinėkite orkaitės durelių, kol nepraėjo 3/4 kepimui skirto laiko.
- Jeigu kepatė dviejose kepamosiose skardose vienu metu, tarp jų palikite vieną laisvą lygį.

## 11.4 Mėsos ir žuvies gaminimas

- Labai riebiam maistui naudokite gilų kepimo indą, kad orkaitėje neliktų neišvalomų dėmių.
- Prieš pjaustydami mėsą gabaliukais, palaukite maždaug 15 minučių, kad neištekėtų sultys.
- Kad kepimo metu orkaitėje nesusidarytų per daug dūmų, į gilų kepimo indą įpilkite šiek tiek vandens. Kad dūmai nesikondensuotų, įpilkite vandens, kai tik jis išdžiūsta.

## 11.5 Maisto ruošimo trukmė

Gaminimo trukmė priklauso nuo maisto tipo, konsistencijos ir kiekio.

Iš pradžių stebėkite rezultatus, kai gaminate. Raskite tinkamiausias nuostatas (kaitinimo nuostata, gaminimo trukmė ir pan.) jūsų prikaistuviams, receptams ir kiekiams, kai gaminate šiuo prietaisu.

## 11.6 Maisto gaminimo lentelė

Patiekalas	Kiekis (g)	Ter- mosta- to pa- dėtis	Laikas (min.)	Lenty- nos padė- tis	Priedai
Juostiniai te- šlainiai <sup>1)</sup>	250	2	25–30	3	aliuminiu padengtas kepimo padėklas
Juostiniai te- šlainiai <sup>1)</sup>	250	2	20–25	3	kepimo padėklas
Paplotis <sup>1)</sup>	1 000	2–3	35–45	3	aliuminiu padengtas kepimo padėklas
Paplotis <sup>1)</sup>	1 000	2	35–40	3	kepimo padėklas
Mielinis pyra- gas su obuo- liais <sup>1)</sup>	2 000	5	50–60	3	aliuminiu padengtas kepimo padėklas
Obuolių pyra- gas <sup>1)</sup>	1 200 + 1 200	6	55–65	3	2 aliuminiu padengta skarda (skersmuo: 20 cm)
Maži pyragai- čiai <sup>1)</sup>	500	2–3	25–30	3	aliuminiu padengtas kepimo padėklas kepimo padėklas
Neriebus bisk- vitinis pyra- gas <sup>1)</sup>	350	3	30–35	3	1 apskrita skarda (skersmuo: 26 cm)
Džiovintų vai- sių pyragas	1 500	2–3	45–55 <sup>2)</sup>	3	aliuminiu padengtas kepimo padėklas
Džiovintų vai- sių pyragas	1 500	2–3	40–50 <sup>3)</sup>	3	kepimo padėklas
Viščiukas	1 400	8	50–60	3	grotelės
				3	kepimo padėklas
Pudingas <sup>4)</sup>	800	7–8	15–20	3	aliuminiu padengtas kepimo padėklas
Pudingas <sup>4)</sup>	800	6–7	15–20	3	kepimo padėklas
Mielinis pyra- gas su įdaru <sup>5)</sup>	1 200	4–5	40–50	3	aliuminiu padengtas kepimo padėklas kepimo padėklas
Pica <sup>1)</sup>	1 000	5–6	25–35	3	aliuminiu padengtas kepimo padėklas
Pica <sup>1)</sup>	1 000	5–6	25–30	3	kepimo padėklas

Patiekalas	Kiekis (g)	Ter- mosta- to pa- dėtis	Laikas (min.)	Lenty- nos padė- tis	Priedai
Varškės pyra- gas	2 600	3	80–90	3	aliuminiu padengtas kepimo padėklas
Varškės pyra- gas	2 600	3	70–80	3	kepimo padėklas
Šveicariškas obuolių apke- pas <sup>5)</sup>	1 900	6–7	50–60	3	aliuminiu padengtas kepimo padėklas
Šveicariškas obuolių apke- pas <sup>5)</sup>	1 900	6–7	40–50	3	kepimo padėklas
Kalėdinis pyra- gas <sup>6)</sup>	2 400	3–4	60 <sup>7)</sup>	3	aliuminiu padengtas kepimo padėklas
Kalėdinis pyra- gas	2 400	3–4	60 <sup>3)</sup>	3	kepimo padėklas
Lotaringiškas apkepas <sup>5)</sup>	1 000	5–6	50–60	3	1 apskrita skarda (skersmuo: 26 cm)
Kaimiška duo- na	750 + 750	4–5	50–60	3	2 aliuminiu padengta skarda (skersmuo: 20 cm)
Rumuniškas biskvitinis pyr- agas <sup>1)</sup>	600 + 600	2–3	50–60	3	2 apvalios aliuminiu padengtos skardos (skersmuo: 25 cm)
Rumuniškas biskvitinis pyr- agas, tradici- nis <sup>1)</sup>	600 + 600	2–3	40–50	3	2 apvalios aliuminiu padengtos skardos (skersmuo: 25 cm)
Šveicariškas vyniotinis <sup>1)</sup>	500	2–3	20–30	3	aliuminiu padengtas kepimo padėklas
Šveicariškas vyniotinis <sup>1)</sup>	500	2–3	20–25	3	kepimo padėklas
Merengos	400	1–2	40–50	3	aliuminiu padengtas kepimo padėklas
Merengos	400	1	40–50	3	kepimo padėklas
Petit Choux <sup>1)</sup>	500	3–4	35–40	3	aliuminiu padengtas kepimo padėklas

Patiekalas	Kiekis (g)	Termostato padėtis	Laikas (min.)	Lentynos padėtis	Priedai
Petit Choux <sup>1)</sup>	500	2–3	30–35	3	kepimo padėklas
Trupininis pyragas <sup>5)</sup>	1 500	5–6	30–40	3	aliuminiu padengtas kepimo padėklas
Trupininis pyragas <sup>5)</sup>	1 500	5–6	30–35	3	kepimo padėklas
Biskvitinis pyragas <sup>1)</sup>	600	2	35–40	3	aliuminiu padengtas kepimo padėklas
Biskvitinis pyragas <sup>1)</sup>	600	2	30–35	3	kepimo padėklas
Sviestinis pyragas <sup>5)</sup>	600	2–3	25–30	3	aliuminiu padengtas kepimo padėklas
Sviestinis pyragas <sup>5)</sup>	600	3	20–25	3	kepimo padėklas

1) Įkaitinkite orkaitę 10 minučių.

2) Išjungę prietaisą, palikite pyragą orkaitėje dar 7 minučių.

3) Išjungę prietaisą, palikite pyragą orkaitėje dar 5 minučių.

4) Įkaitinkite orkaitę 20 minučių.

5) Įkaitinkite orkaitę 15 minučių.

6) Įkaitinkite orkaitę 15 minučių, nustatę termostatą ties 8 padėtimi.

7) Išjungę prietaisą, palikite pyragą orkaitėje dar 10 minučių.

## 11.7 Grilis su sukamuoju iešmu

Patiekalas	Kiekis (g)	Laikas (min.)	Lentynos padėtis	Priedai
Viščiukas	1 000	90	1	kepimo padėklas

## 12. ORKAITĖ. VALYMAS IR PRIEŽIŪRA



### ĮSPĖJIMAS!

Žr. saugos skyrius.

### 12.1 Pastabos dėl valymo

- Prietaiso priekį valykite minkštu audiniu ir šiltu vandeniu su valymo priemone.
- Metaliniams paviršiams valyti naudokite įprastą valymo priemonę.
- Prietaiso vidų valykite po kiekvieno naudojimo. Riebalų kaupimasis ar kiti maisto likučiai gali sukelti gaisrą.
- Įsisenėjusius nešvarumus valykite specialiu orkaitių valikliu.
- Visus priedus išvalykite po kiekvieno naudojimo ir palikite juos išdžiūti. Valykite minkštu audiniu ir šiltu vandeniu su valymo priemone.

- Jeigu turite neprisvylančių priedų, neplaukite jų stipraus poveikio priemonėmis, aštriais daiktais arba indaplovėje. Tai gali pažeisti neprisvylančią dangą.

## 12.2 Nerūdijančio plieno ar aliuminio prietaisai



Orkaitės dureles valykite tik drėgna kempine. Nusausinkite minkštu audiniu. Nenaudokite plieno vilnos, rūgšties arba šveičiamųjų medžiagų, nes jos gali pažeisti orkaitės paviršių. Orkaitės valdymo pultą valykite vadovaudamiesi tais pačiais perspėjimais.

## 12.3 Orkaitės stiklo plokščių išėmimas ir įdėjimas

Vidines stiklo plokštes galite išimti ir išvalyti. Skirtingiems modeliams stiklo plokščių skaičius gali būti skirtingas.



### ĮSPĖJIMAS!

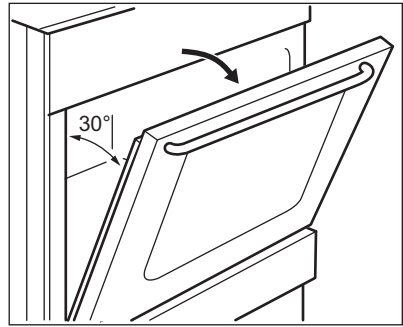
Valydami palikite orkaitės dureles šiek tiek praviras. Kai atidarysite visiškai, jos gali netyčia užsidaryti ir sukelti žalos.



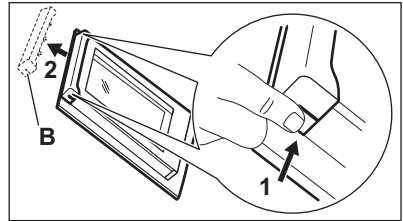
### ĮSPĖJIMAS!

Nenaudokite prietaiso be stiklo plokščių.

1. Atidarykite dureles, kol jos bus nustatytos maždaug 30° kampu. Šiek tiek praviros durelės pačios neužsidaro.



2. Laikydami durelių apdailą (B) už abiejų pusių durelių viršutinių kampų, paspauskite į vidų ir atleiskite fiksavimo tarpiklį.



3. Patraukite durelių apdailą pirmyn ir nuimkite ją.



### ĮSPĖJIMAS!

Kai išimate stiklo plokštes, orkaitės durelės mėgina užsidaryti.

4. Laikykite durelių stiklo plokščių viršutinį kraštą ir traukite jas vieną po kitos.
5. Stiklo plokštę nuvalykite vandeniu ir muilu. Atsargiai nusausinkite stiklo plokštę.

Baigę valyti, įstatykite orkaitės dureles ir stiklo plokštes. Atlikite veiksmus atvirkščia eile tvarka. Pirmiausia įdėkite mažesnę plokštę, po to didesnę.



### PERSPĖJIMAS!

Vidinės stiklo plokštės pusė su spauda turi būti nukreipta į vidinę durelių pusę.

**PERSPĖJIMAS!**

Žiūrėkite, kad įdėjus stiklo plokštės rėmo paviršius padengtose vietose nebūtų šiurkštus liesti.

**PERSPĖJIMAS!**

Įsitinkinkite, ar tinkamai įdėjote vidinę stiklo plokštę.

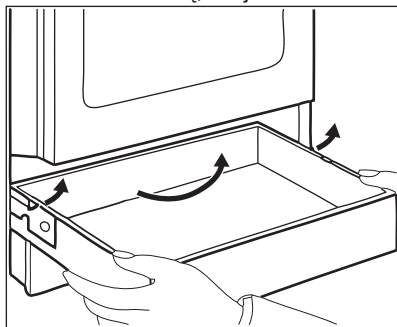
## 12.4 Kaip išimti stalčių

**ISPĖJIMAS!**

Nelaikykite stalčiuje degių daiktų (pavyzdžiui, valymo medžiagų, plastikinių maišelių, orkaitės pirštinių, popieriaus arba valymo purškiklių). Naudojant orkaitę, stalčius gali įkaisti. Gali kilti gaisras.

Po orkaitės esantį stalčių galima išimti – taip jį lengviau valyti.

1. Traukite stalčių, kol jis sustos.



## 13. TRIKČIŲ ŠALINIMAS

**ISPĖJIMAS!**

Žr. saugos skyrius.

### 13.1 Ką daryti, jeigu...

Problema	Galima priežastis	Atitaisyimo būdas
Nėra žiežirbos, kai mėginate įjungti žiežirbų generatorių.	Kaitlentė neprijungta arba netinkamai prijungta prie elektros tinklo.	Patikrinkite, ar kaitlentė tinkamai prijungta prie elektros tinklo. Žr. prijungimo schemą.

2. Lėtai kilstelėkite.

3. Visiškai ištraukite.

Jeigu norite įdėti stalčių, atlikite pirmiau minėtus veiksmus atvirkščia eilės tvarka.

## 12.5 Lemputės keitimas

Patieskite audinį prietaiso viduje. Tai apsaugo nuo lempučių stiklinio gaubtelio ir orkaitės vidaus pažeidimų.

**ISPĖJIMAS!**

Žūties nuo elektros srovės pavojus! Atjunkite saugiklį prieš keisdami lempučių. Lemputė ir lempučių stiklinis gaubtas gali būti karšti.

1. Išjunkite prietaisą.
2. Išimkite saugiklius iš skirstomosios saugiklių dėžutės arba išjunkite jungtuvą.

## Galinė lempučių

1. Sukite stiklinį lempučių gaubtelį prieš laikrodžio rodyklę ir nuimkite jį.
2. Nuvalykite stiklinį gaubtelį.
3. Orkaitės lempučių pakeiskite tinkama, 300 °C karščiui atsparia lempučių.
4. Uždėkite stiklinį gaubtelį.



Problema	Galima priežastis	Atitaisymo būdas
Nėra žiežirbos, kai mėginate įjungti žiežirbų generatorių.	Suveikė saugiklis.	Patikrinkite, ar veiktas sutriko dėl perdegusio saugiklio. Jeigu saugiklis pakartotinai suveikia, kreipkitės į kvalifikuotą elektriką.
Nėra žiežirbos, kai mėginate įjungti žiežirbų generatorių.	Netinkamai uždėtas degiklio dangtelis ir karūnėlė.	Tinkamai uždėkite degiklio dangtelį ir karūnėlę.
Liepsna užgęsta iš karto tik uždegus.	Termopora nepakankamai įkaito.	Užsidegus liepsnai, žiežirbų generatorių laikykite įjungtą lygiai ar mažiau kaip 10 sekundžių.
Nevienodas liepsnos žiedas.	Degiklio karūnėlė užkimšo maisto likučiai.	Patikrinkite, ar neužkimštas purkštukas ir ar degiklio karūnėlė švari.
Degikliai neveikia.	Nėra dujų tiekimo.	Patikrinkite dujų prijungimą.
Prietaisas kelia triukšmą.		Kai kurios prietaiso metalinės dalys išsiplečia ir susitraukia, kai jos įkaista arba atšąsta. Triukšmas yra normalu.
Liepsna yra oranžinė arba geltona.		Liepsna gali atrodyti oranžinė arba geltona tam tikrose degiklio srityse. Tai normalu.
Lemputė nešviečia.	Lemputė perdegusi.	Pakeiskite lemputę.
Ant maisto produktų ir orkaitės viduje kaupiasi garai ir kondensatas.	Pernelyg ilgai palikote pateiktą orkaitę.	Baigę gaminti, nepalikite pateiktą orkaitę ilgiau negu 15–20 minučių.
Orkaitė nekaista.	Nenustatytos būtinos nuostatos.	Įsitikinkite, ar nuostatos yra tinkamos.
Sukamasis iešmas nesisuka.	Sukamasis iešmas netinkamai įdėtas į iešmo angą.	Žr. skyrių „Sukamojo iešmo naudojimas“.
Pateiktai kepa per ilgai arba per trumpai.	Per žema arba per aukšta temperatūra.	Jeigu reikia, pareguliuokite temperatūrą. Laikykitės naudotojo vadove pateiktų instrukcijų.

## 13.2 Aptarnavimo duomenys

Jeigu patys negalite rasti problemos sprendimo, kreipkitės į prekybos atstovą arba įgaliotąjį techninio aptarnavimo centrą.

Duomenys, kuriuos būtina pateikti techninio aptarnavimo centrui, nurodyti techninių duomenų lentelėje. Duomenų lentelę rasite prietaiso viduje, ant priekinio rėmo. Nenuimkite duomenų lentelės nuo prietaiso vidaus.

**Rekomenduojame duomenis užsirašyti čia:**

Modelis (MOD.) .....

Gaminio numeris (PNC) .....

Serijos numeris (S. N.) .....

## 14. ĮRENGIMAS

**ĮSPĖJIMAS!**

Žr. saugos skyrius.

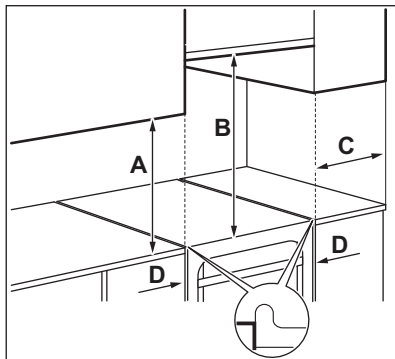
### 14.1 Prietaiso pastatymo vieta

Aiskirai stovintį prietaisą galite montuoti su spintelėmis iš vienos arba dviejų pusių, o taip pat statyti kampe.



Tarp prietaiso ir galinės sienos turi likti 1 cm tarpas, kad būtų galima atidaryti dangtį.

Minimalius įrengimo atstumus rasite lentelėje.



### 14.3 Kiti techniniai duomenys

Prietaiso kategorija:	I12H3B/P
Pradinės dujos:	G20 (2H) 20 mbar
Pakeistos dujos:	G30/G31 (3B/P) 30/30 mbar

### Mažiausi atstumai

Matmuo	mm
A	400
B	650
C	150
D	20

### 14.2 Techniniai duomenys

Matmuo	mm
Aukštis	855
Plotis	500
Ilgis	600
Bendra elektros galia	20 W
Prietaiso klasė	3

## 14.4 Pralaidos skersmenys

DEGIKLIS	Ø PRALAIDA 1/100 mm
Pagalbinis	29 / 30 <sup>1)</sup>
Pusiau spartusis	32
Spartusis	42
Orkaitė	44

<sup>1)</sup> Pralaidos tipas („Copreci / BSI) priklauso nuo modelio.

## 14.5 Dujų degikliai GAMTINĖMS DUJOMS G20 20 mbar

DEGIKLIS	ĮPRASTA GALIA, kW	SUMAŽINTA GALIA, kW	PURKŠTUKO ŽENKLINIMAS 1/100 mm
Spartusis	3,0	0,72 / 0,75 <sup>1)</sup>	119
Pusiau spartusis	2,0 / 1,9 <sup>1)</sup>	0,43 / 0,45 <sup>1)</sup>	96
Pagalbinis	1,0	0,35	70
Orkaitė	2,7	0,90	120
Grilis	1,9	-	108

<sup>1)</sup> Pralaidos tipas („Copreci / BSI) priklauso nuo modelio.

## 14.6 Dujų degikliai, skirti suskystintosioms dujoms G30 30 mbar

DEGIKLIS	ĮPRASTA GALIA, kW	SUMAŽINTA GALIA, kW	PURKŠTUKO ŽENKLINIMAS 1/100 mm	VARDINIS DUJŲ SRAUTAS, g/h
Spartusis	3,0	0,72	88	218,14
Pusiau spartusis	2,0	0,43	71	145,43
Pagalbinis	1,0	0,35	50	72,71
Orkaitė	2,7	0,90	80	196,33
Grilis	1,9	-	71	138,16

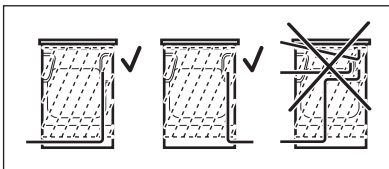
## 14.7 Dujų degikliai, skirti suskystintosioms dujoms G31 30 mbar

DEGIKLIS	ĮPRASTA GALIA, kW	SUMAŽINTA GALIA, kW	PURKŠTUKO ŽENKLINIMAS 1/100 mm	VARDINIS DUJŲ SRAUTAS, g/h
Spartusis	2,6	0,63	88	185,68
Pusiau spartusis	1,7	0,38	71	121,40
Pagalbinis	0,85	0,31	50	60,70
Orkaitė	2,35	0,78	80	167,82
Grilis	1,65	-	71	117,83

## 14.8 Dujų prijungimas

Prieš įrengdami nuimkite lipduką, kuris yra ant dujų vamzdžio, prietaiso gale. Nuvalykite nuo vamzdžio klijų likučius.

Naudokite stabilius arba lanksčius nerūdijančio plieno vamzdžius pagal galiojančias normas. Jeigu naudojate lanksčius metalinius vamzdžius, užtikrinkite, kad jie nesiliestų prie judančių dalių ir kad nebūtų suspausti.



### ĮSPĖJIMAS!

Dujų prijungimo vamzdis neturi liesti jokios prietaiso dalies, kaip parodyta paveikslėlyje.

## 14.9 Lanksti jungtis naudojant ne metalinius vamzdžius

Jeigu turite paprastą prieigą prie prijungimo, galite naudoti lankstų vamzdį. Lankstų vamzdį reikia gerai pritvirtinti spaustukais.

Montuodami visada naudokite vamzdžio laikiklį ir tarpiklį. Lankstų vamzdį galite naudoti, kai:

- jis negali įkaisti daugiau negu patalpos temperatūra (daugiau negu 30 °C);
- jis nėra ilgesnis negu 1 500 mm;
- jis niekur neturi susiaurėjimų;
- jis nėra susisukęs ar priveržtas;
- jis nesiliečia su aštriais kraštais ar kampais;
- jo būklę lengva patikrinti.

Kai tikriname lankstų vamzdį, įsitinkinkite, ar:

- ar jo dviejuose galuose ir per visą jo ilgį nėra įtrūkimų, įpjovimų, apdegimo požymių;
  - ar medžiaga nėra sukietėjusi, ar ji yra pakankamai lanksti;
  - ar nesurūdijo sąvaržos;
  - ar nesibaigė jo galiojimo terminas.
- Jeigu pastebite vieną ar kelis tokius defektus, vamzdžio neremontuokite, o pakeiskite.



### ĮSPĖJIMAS!

Baigę įrengti patikrinkite, ar visų vamzdžio montavimo elementų izoliacija nepralaidi. Naudokite muilo tirpalą, o ne liepsną sandarikliui tikrinti.

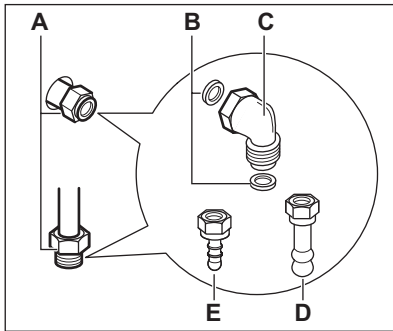
Dujotiekio iškyša yra galinėje valdymo skydelio pusėje.

**ĮSPĖJIMAS!**

Prieš prijungdami dujas, atjunkite prietaisą nuo elektros maitinimo arba išjunkite saugiklį saugiklių dėžėje. Uždarykite pagrindinį dujų tiekimo vožtuvą.



Prietaise pagal numatymą nustatytos dujos. Norėdami pakeisti nuostatą, iš sąrašo pasirinkite vamzdžio laikiklį. Būtinai naudokite sandarinimo tarpiklį.



- A) Dujų prijungimo taškas (prietaisas prijungiamas tik viename taške)
- B) Tarpiklis
- C) Reguliuojama jungtis
- D) Gamtinių dujų vamzdžio laikiklis
- E) Suskystintųjų dujų vamzdžio laikiklis

## 14.10 Pritaikymas skirtingų tipų dujoms

**ĮSPĖJIMAS!**

Pritaikyti skirtingų tipų dujoms leiskite tik įgaliotajam asmeniui.



Šis prietaisas veikia su suskystintosiomis dujomis. Naudojant tinkamus purkštukus, galima naudoti ir su gamtinėmis dujomis. Dujų tiekimo sparta yra reguliuojama pagal poreikį.

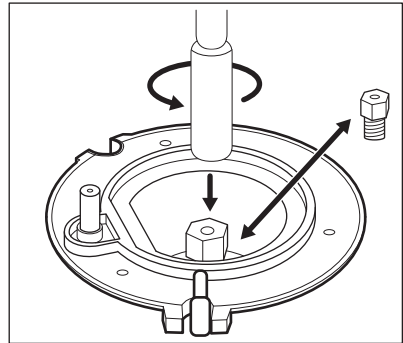
**ĮSPĖJIMAS!**

Prieš keisdami purkštukus, įsitikinkite, kad dujų rankenėlės būtų išjungimo padėtyje. Atjunkite prietaisą nuo elektros maitinimo. Palaukite, kol prietaisas atvės. Galima susižeisti.

## 14.11 Kaitlentės purkštukų keitimas

Pakeiskite purkštukus, kai keičiate dujų rūšį.

1. Nuimkite indų statymo atramas.
2. Nuimkite degiklių karūnėles ir dangtelius.
3. Nuimkite purkštukus, naudodami raktą Nr. 7.
4. Pakeiskite purkštukus, reikalingais jūsų naudojamam dujų tipui.



5. Duomenų lentelę (pritvirtintą greta dujų tiekimo vamzdžio) pakeiskite nauja, kurioje būtų nurodytas naujų tiekiamų dujų tipas.

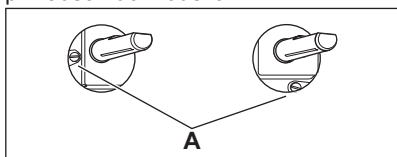


Šią lentelę rasite su prietaisu pateikiamame maišelyje.

Jei tiekiamas dujų slėgis nėra pastovus ar jis skiriasi nuo reikalingo, sumontuokite atitinkamą slėgio reguliavimo įtaisą ant dujų tiekimo vamzdžio.

## 14.12 Kaitlentės degiklio minimalaus lygio reguliavimas

1. Nuo prietaiso atjunkite elektros maitinimą.
2. Nuimkite kaitlentės rankenėlę. Jeigu nėra prieigos prie apėjimo varžto, išmontuokite valdymo skydelį prieš pradėdami reguliuoti.
3. Pareguliuokite apėjimo varžtą (A), naudodami plokščią atsuktuvą plonu galu.  
Pralaidos varžto (A) padėtys priklauso nuo modelio.



## Keitimas iš gamtinių dujų į suskystintąsias dujas

1. Visiškai priveržkite apėjimo varžtą.
2. Įstatykite rankenėlę atgal į vietą.

## Keitimas iš suskystintųjų dujų į gamtines dujas

1. Atsukite maždaug vieną pasukimą apėjimo varžtą į padėtį (A).
2. Įstatykite rankenėlę atgal į vietą.
3. Prijunkite prietaisą prie elektros tinklo.



### ĮSPĖJIMAS!

Įkiškite maitinimo laido kištuką į elektros lizdą tik tuomet, kai vėl tinkamai sumontuosite visas dalis. Galima susižeisti.

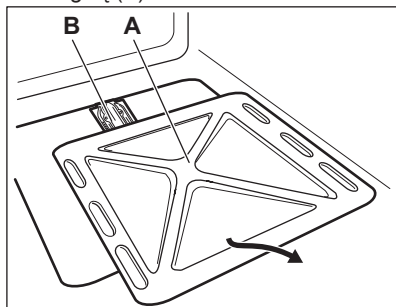
4. Uždekite degiklį.  
Žr. skyrių „Kaitlentė. Kasdienis naudojimas“.
5. Rankenėlę pasukite į mažiausios liepsnos padėtį.
6. Vėl nuimkite rankenėlę.
7. Lėtai sukite apėjimo varžtą, kol liepsna taps minimali ir stabili.
8. Įstatykite rankenėlę atgal į vietą.

9. Nustatykite maksimalią dujų srauto padėtį orkaitės rankenėle ir palaukite, kol orkaitė bent 10 minučių įkais.
10. Greitai pasukite orkaitės funkcijų rankenėlę iš didžiausios į mažiausią dujų karščio padėtį.

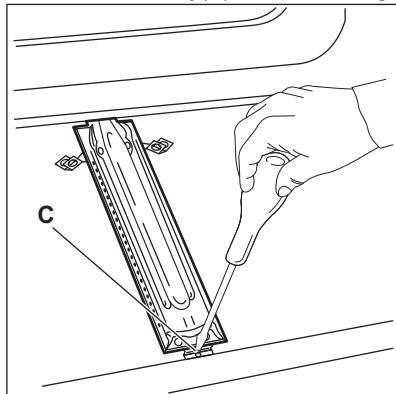
Valdykite liepsną. Patikrinkite, ar liepsna neužgęsta, pasukus rankenėlę iš didžiausios į mažiausią dujų karščio padėtį. Turi būti maža pastovi liepsna virš orkaitės degiklio karūnėlės. Jeigu liepsna užgęsta, vėl pareguliuokite dujinį degiklį.

## 14.13 Orkaitės lemputės keitimas

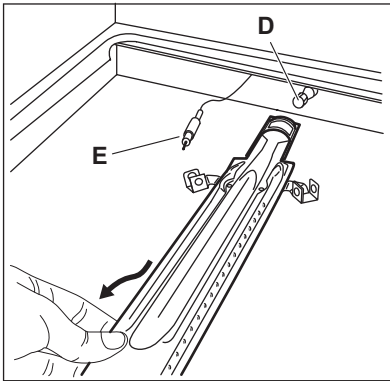
1. Nuimkite apatinę orkaitės plokštę (A), kad būtų galima pasiekti orkaitės degiklį (B).



2. Atsukite varžtą (C), kuris laiko degiklį.



3. Atsargiai patraukite degiklį nuo purkštuko atramos (D).



4. Lėtai patraukite jį į kairę. Degiklio įvorė būtinai turi likti degiklio lizde. Netraukite termoporos laido (E) jėga.
5. Atsukite degiklio purkštuką (D), naudodami 7 mm atsuktuvą ir pakeiskite jį kitu.

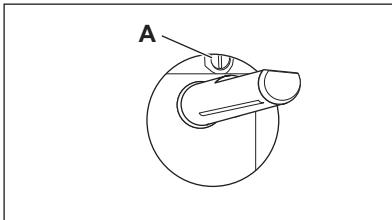
Sumontuokite degiklį, atlikdami veiksmus atvirkštine tvarka.

Pakeiskite dujų tipo lipduką, esantį prie dujų tiekimo iškyšos.

#### 14.14 Orkaitės degiklio minimalaus lygio reguliavimas

1. Nuo prietaiso atjunkite elektros maitinimą.
2. Nuimkite orkaitės funkcijų nustatymo rankenėlę. Jeigu nėra prieigos prie apėjimo varžto, išmontuokite valdymo skydelį prieš pradėdami reguliuoti.
3. Pareguliuokite apėjimo varžtą (A), naudodami plokščią atsuktuvą plonu galu.

Pralaidos varžto (A) padėtyje priklauso nuo modelio.



#### Keitimas iš gamtinių dujų į suskystintąsias dujas

1. Visiškai priveržkite apėjimo varžtą.
2. Įstatykite rankenėlę atgal į vietą.

#### Keitimas iš suskystintųjų dujų į gamtines dujas

1. Atsukite maždaug vieną pasukimą apėjimo varžtą į padėtį (A).
2. Įstatykite rankenėlę atgal į vietą.
3. Prijunkite prietaisą prie elektros tinklo.



#### ĮSPĖJIMAS!

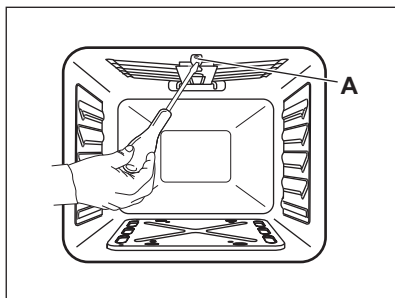
Įkiškite maitinimo laido kištuką į elektros lizdą tik tuomet, kai vėl tinkamai sumontuosite visas dalis. Galima susižeisti.

4. Uždekite degiklį. Žr. skyrių „Orkaitė. Kasdienis naudojimas“.
5. Rankenėlę pasukite į mažiausios liepsnos padėtį.
6. Vėl nuimkite rankenėlę.
7. Lėtai sukite apėjimo varžtą, kol liepsna taps minimali ir stabili.
8. Įstatykite rankenėlę atgal į vietą.
9. Nustatykite maksimalią dujų srauto padėtį orkaitės rankenėle ir palaukite, kol orkaitė bent 10 minučių įkais.
10. Greitai pasukite orkaitės funkcijų rankenėlę iš didžiausios į mažiausią dujų karščio padėtį.

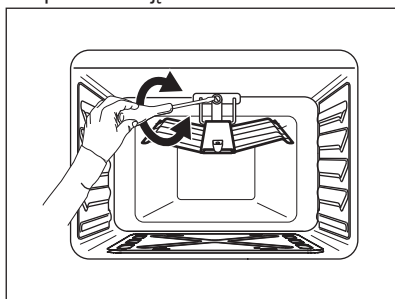
Valdykite liepsną. Patikrinkite, ar liepsna neužgęsta, pasukus rankenėlę iš didžiausios į mažiausią dujų karščio padėtį. Turi būti maža pastovi liepsna virš orkaitės degiklio karūnėlės. Jeigu liepsna užgęsta, vėl pareguliuokite dujinį degiklį.

#### 14.15 Dujinio grilio purkštuko keitimas

1. Atsukite varžtus, kurie laiko grilio degiklį (A) padėtyje.



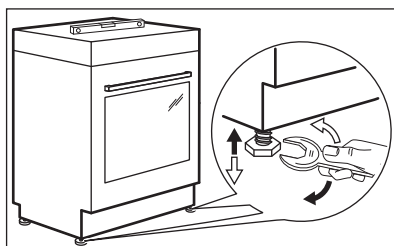
2. Atsukite degiklio purkštuką, naudodami 7 mm atsuktuvą ir pakeiskite jį kitu.




3. Sumontuokite degiklį, atlikdami veiksmus atvirkštine tvarka. Prieš užsukdami varžtą, įsitinkite, kad degiklis būtų tinkamai įstumtas į galinę sienelę.

Išbandykite grilio purkštukus.

## 14.16 Prietaiso išlygiavimas



## 15. APLINKOS APSAUGA

Atiduokite perdirbti medžiagas, pažymėtas ženklu . Išmeskite pakuotę į atitinkamą atliekų surinkimo konteinerį, kad ji būtų perdirbta. Padėkite saugoti aplinką bei žmonių sveikatą ir surinkti bei

Naudodami mažas kojeles prietaiso apačioje, sulyginkite prietaiso viršų su kitais paviršiais.

## 14.17 Elektros įrengimas



### ĮSPĖJIMAS!

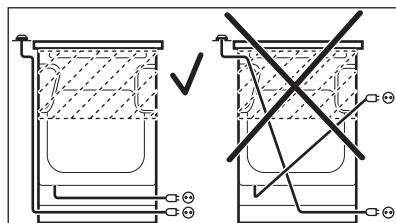
Gamintojas nėra atsakingas, jeigu jūs nesimate saugos skyriuose nurodytų saugos priemonių.


Prietaisas pristatomas su maitinimo laidu ir kištuku.



### ĮSPĖJIMAS!

Maitinimo kabelis neturi liesti jokios prietaiso dalies, kaip parodyta paveikslėlyje.



perdirbti elektros ir elektronikos prietaisų atliekas. Neišmeskite šiuo ženklu  pažymėtų prietaisų kartu su kitomis buitinėmis atliekomis. Atiduokite šį gaminį į vietos atliekų surinkimo punktą



arba susisiekite su vietos savivaldybe dėl papildomos informacijos.





[www.electrolux.com/shop](http://www.electrolux.com/shop)



892963949-A-102014