



WINBOT **W2** PRO OMNI

Naudojimo instrukcija

Norėdami rasti naudojimo instrukciją kitomis kalbomis apsilankykite: <https://www.ecovacs.com>.

Svarbūs saugos nurodymai

Naudojant elektrinį prietaisą, būtina laikytis pagrindinių atsargumo priemonių, tokių kaip:

PRIEŠ NAUDODAMI PRIETAISĄ, PERSKAITYKITE VISUS NURODYMUS.

NEIŠMESKITE ŠIŲ NURODYMŲ



1. Šiuo prietaisu gali naudotis asmenys, kurių fiziniai, jutimo ar protiniai gebėjimai yra riboti, arba neturintys pakankamai patirties bei žinių, jei jie prižiūrimi arba išmokomi saugiai naudotis prietaisu ir supažindinami su galimais pavojais. Vaikams draudžiama žaisti su prietaisu. Prietaiso negalima naudoti, jei jis buvo numestas, jei yra aiškiai matomų pažeidimų arba jei iš jo bėga skysčiai. Įjungtą prietaisą laikykite vaikams nepasiekiamoje vietoje.
2. Prietaiso nenaudokite ir neįkraukite akumuliatoriaus labai karštoje ar šaltoje aplinkoje (žemesnėje nei 0 °C, aukštesnėje nei 40 °C temperatūroje arba vietoje, kur drėgmė viršija 85 %), kadangi dėl to gali sutrumpėti akumuliatoriaus tarnavimo trukmė.
3. Prietaisą galima naudoti valyti langams iš lauko, jei jis tinkamai pririštas karabinu, nepučia stiprus vėjas ir kai nelyja ar nesninga.
4. Prieš pradėdami naudoti, naudokite karabiną, kad užfiksuotumėte saugos diržą prie tvirto vidaus turėklo, ir įsitikinkite, kad WINBOT yra tvirtai prie jo pritvirtintas.
5. Naudodami prietaisą, nepalikite jo be priežiūros. Kad išvengtumėte kūno sužalojimų ar žalos turtui dėl atsitiktinio prietaiso kritimo, įsitikinkite, kad po WINBOT darbo zona nėra žmonių, gyvūnų ar vertingų, trapių daiktų.
6. Nenaudokite šio gaminio siaučiant audrai ir pučiant 10 balų vėjui arba ten, kur vietovės aukštis viršija 2000 metrų (6562 pėdų).
7. Nepalikite įjungto prietaiso be priežiūros.
8. Skirtas naudoti TIK buityje (įskaitant langų išorinę pusę). Nenaudokite prietaiso komercinėje ar pramoninėje aplinkoje.
9. Nenaudokite ant suskilusio ar nelygaus stiklo, pvz., stiklo, ant kurio priklijuoti lipdukai, reklaminiai plakatai ar yra iškilūs raštai, kad stiklas nesudužtų ir prietaisas nenukristų. Nenaudokite ant paviršių su tarpais, pavyzdžiui, stiklo su tarpeliais ar skylėmis arba dviejų gretimų berėmio stiklo gabalų, tarp kurių yra tarpas, kad prietaisas nenukristų dėl prasto tvirtinimo.
10. Naudokite tik gamintojo rekomenduojamus ar jo paties parduodamus priedus. Naudokite tik gamintojo pateiktą maitinimo adapterį.

11. Patikrinkite, kad elektros tinklo įtampa atitiktų nurodytą ant maitinimo šaltinio.
12. Nenaudokite prietaiso ant įrėminto stiklo su mažesniu nei 5 mm (0,2 col.) rėmeliu.
13. Nenaudokite ant mažesnio nei 3 mm (0,12 col.) storio stiklo arba mažesnio nei 4 mm (0,16 col.) storio veidrodžių.
14. Nenaudokite ant stiklo ar veidrodžių, kurių rankenos aukštis 70~105 mm (2,76~4,13 col.).
15. Nenaudokite prietaiso valyti riebaluotiems langams.
16. Naudojant didelio drėgnumo aplinkoje, tai turi įtakos valymo kokybei.
17. Prietaisą laikykite atokiau nuo šilumos šaltinių ir degių medžiagų.
18. Nenaudokite prietaiso langų išorinei pusei valyti lietingu oru, kad kyla rizika, jog prietaisas nukris.
19. Nenaudokite prietaiso, jei jis tvirtai neprisitvirtina prie stiklo arba turi aiškių pažeidimo žymių.
20. Kad sumažintumėte elektros smūgio riziką, nenaudokite prietaiso vandenyje ar kituose skysčiuose. Nestatykite ir nelaikykite prietaiso tokiose vietose, nuo kurių jis gali nukristi ar būti nutemptas į vonią ar kriauklę.
21. Maitinimo laido kištuko nelieskite šlapiomis rankomis.
22. Įkraunamo Prietaiso nestatykite ant kitų elektrinių prietaisų ir laikykite atokiau nuo ugnies bei skysčių.
23. Stenkitės nepažeisti maitinimo laido. Prietaiso netempkite ir neneškite už maitinimo laido, nenaudokite jo kaip rankenos, nepriverkite jo ir neužspauskite sunkiais daiktais. Maitinimo laidą laikykite atokiau nuo karštų paviršių.
24. Nenaudokite su pažeistu maitinimo laidu ar kištukiniu lizdu. Jei prietaisas tinkamai neveikia, buvo numestas, pažeistas ar sušlapo, nenaudokite jo. Remontą turi atlikti gamintojas arba techninės priežiūros atstovas, kad išvengtumėte pavojaus.
25. Jei maitinimo laidas pažeistas, jį privalo pakeisti gamintojas arba techninės priežiūros atstovas, kad išvengtumėte pavojaus.
26. Prieš valydami prietaisą ar atlikdami priežiūros darbus, ištraukite maitinimo laido šakutę iš kištukinio lizdo. Ištraukdami maitinimo šaltinį iš kištukinio lizdo, netraukite už laido.
27. Atsarginį akumuliatorių turi pakeisti gamintojas arba techninės priežiūros atstovas, kad išvengtumėte pavojaus.
28. Prieš išmetant Prietaisą, atsarginis akumuliatorius turi būti išimtas ir išmestas pagal galiojančius vietos įstatymus ir reglamentus.

29. Prieš išimant akumuliatorių, prietaisas turi būti išjungtas iš maitinimo tinklo.
30. Panaudotus akumuliatorius išmeskite pagal galiojančius vietos įstatymus ir reglamentus.
31. Nedeginkite prietaiso, net jei jis smarkiai pažeistas. Ugnyje gali sprogti akumuliatorius.
32. Prietaisą būtina naudoti pagal šioje Naudojimo instrukcijoje pateikiamus nurodymus. Įmonė neatsako už jokių nuostolių ar susižeidimų, jei prietaisas netinkamai naudojamas.
- 33. PERSPĖJIMAS:** Norėdami įkrauti akumuliatorių, naudokite tik prijungiamą įkrovimo įrenginį BLJ96W240400P-V, esantį prietaiso komplekte.
34. Robote naudojami akumuliatoriai, kuriuos pakeisti turi patyrę specialistai.
35. Kištukas ir maitinimo adapteris turi būti naudojami viduje.
36. Jei vakuuminis stiklas, kurį valo WINBOT, yra nesandarus, baigę valymą iš karto nuimkite WINBOT.
37. Prieš valydami stebėkite, ar WINBOT tvirtinimo vietoje nėra smulkių dalelių. Jei jų yra, pašalinkite jas arba pereikite į sritį be dalelių, kad nesubraižytumėte stiklo.

38. Laiku išvalykite šluostymo padą ir įsitikinkite, kad ant jo esančios smulkios dalelės yra visiškai pašalintos, kad išvengtumėte stiklo subraižymo.

Norint patenkinti RD poveikio reikalavimus, reikia išlaikyti 20 cm arba didesnę atstumą tarp šio įrenginio ir asmenų, kai įrenginys naudojamas. Kad būtų užtikrinta atitiktis, nerekomenduojama atlikti operacijų arčiau nei šiuo atstumu. Šiam siūstuvui naudojama antena negali būti vienoje vietoje su kita antena ar siūstuvu.

	II klasė
	Nuo trumpojo jungimo apsaugantis izoliuojantis transformatorius
	Perjungimo režimo maitinimo tiekimas
	Skirta naudoti tik viduje
	Nuolatinė srovė
	Kintamoji srovė

Taikytina ES šalims

ES atitikties deklaracijos ieškokite svetainėje

<https://www.ecovacs.com/global/compliance>



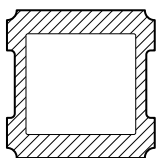
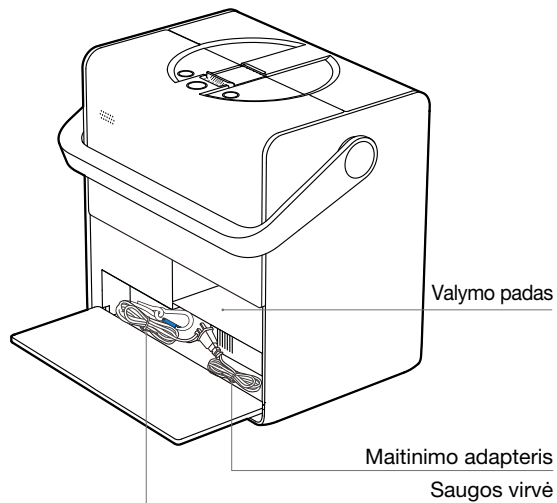
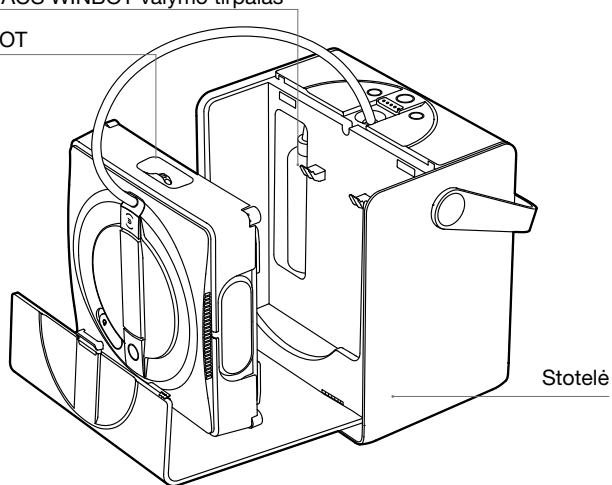
Tinkamas gaminio utilizavimas

Šis ženklas reiškia, kad šio gaminio negalima išmesti su buitinėmis atliekomis ES šalyse. Kad išvengtumėte galimos žalos aplinkai ar žmonių sveikatai dėl nekontroliuojamo šiukšlių utilizavimo, rūšiuokite šiukšles antriniam medžiagų panaudojimui. Norėdami utilizuoti panaudotą prietaisą, naudokite grąžinimo ir surinkimo sistemas arba susisieki su pardavėju, iš kurio jį įsigijote. Jie gali saugiai perdirbti produktą.

Pakuotės turinys

ECOVACS WINBOT valymo tirpalas

WINBOT



Valymo padas

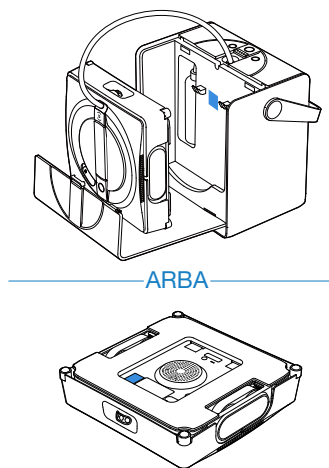


Naudojimo instrukcija

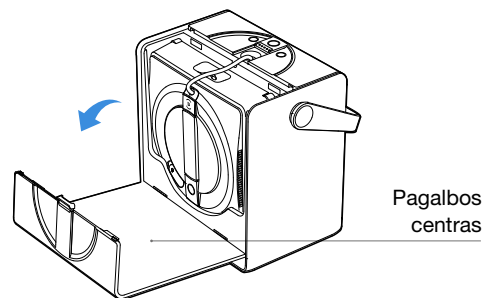
* Pastaba. Paveikslėliai ir iliustracijos pateikiami tik kaip pavyzdžiai, o tikroji gaminio išvaizda gali skirtis.
Gaminio dizainas ir specifikacijos gali būti keičiami be įspėjimo.

Svarbiausios informacijos vietos

1 Tinklo sąrankos QR kodas yra šiose 2 vietose.



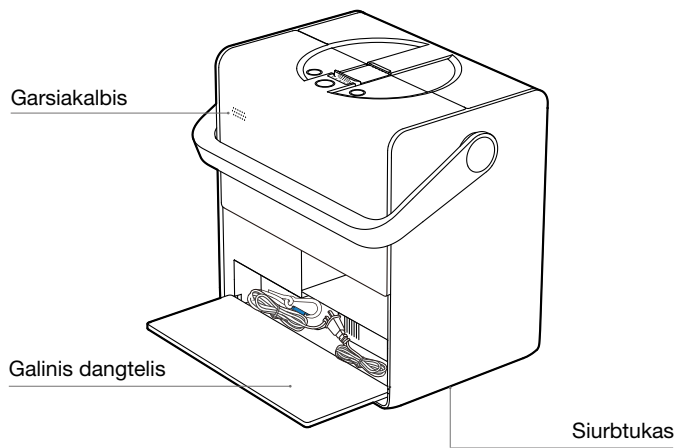
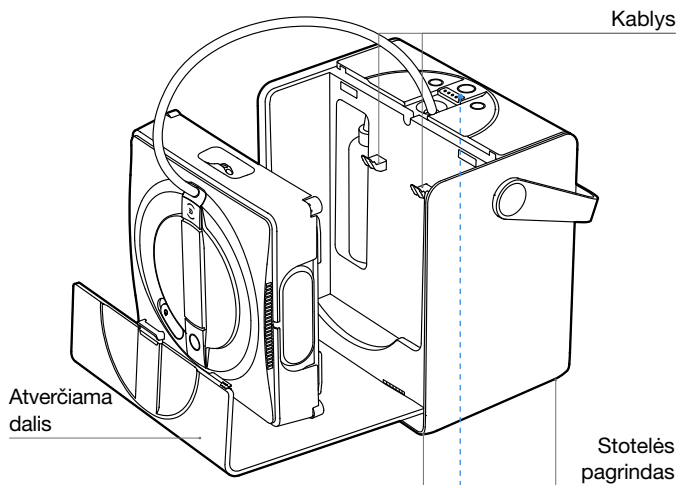
2 Dažniausiai pasitaikančius naudojimo ir pritaikymo klausimus rasite pagalbos centre, kuris pridamas lankstinuko gale.



3 Norėdami pašalinti trikdžius, eikite į ECOVACS HOME programėlę.

Gaminio paveikslėlis

1. Stotelė



Automatinis paėmimas



Akumulatoriaus indikatorius



Įjungimo mygtukas



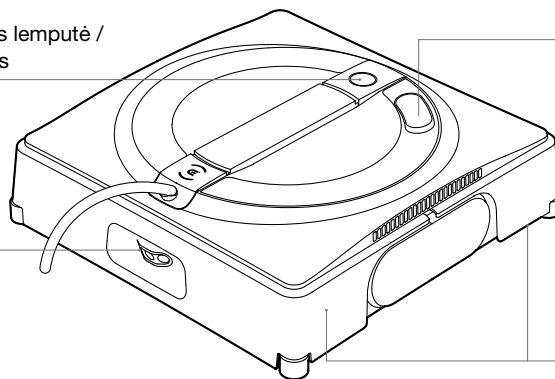
Režimo perjungimo mygtukas

2. WINBOT

Būsenos indikatoriaus lemputė /
PALEIDIMO mygtukas

Ipylimo anga

Purkštukai



Buferio bėgelis

3. Vaizdas iš apačios

Savaime nusivalantis šepetys

Važiuojamojo rato vėžė

Būsenos indikatorius

Prisisiurbimo jutiklis

Nustatymo iš naujo mygtukas

Ventiliatorius

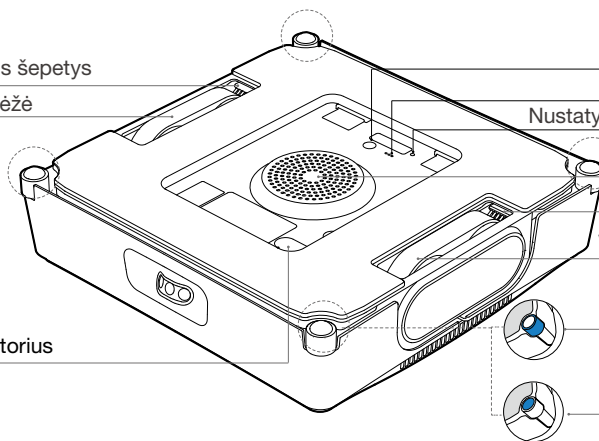
Savaime nusivalantis šepetys

Važiuojamojo rato vėžė

Skysčio lygio indikatorius

Šoniniai velenėliai

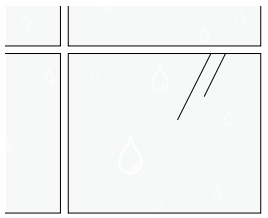
Sferiniai jutikliai



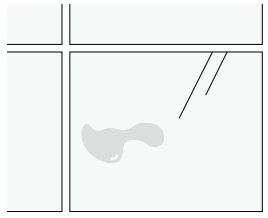
Pastabos prieš valymą

- 1 Nenaudokite WINBOT ant langų, ant kurių yra kondensato ar alyvos dėmių, arba itin šaltoje ar karštoje aplinkoje.

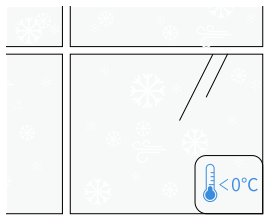
WINBOT gali būti sunku judėti toliau nurodytomis sąlygomis.



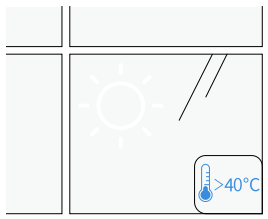
Kondensatas



Alyvos dėmės



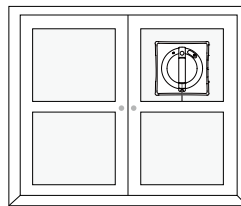
žemiau 0 °C



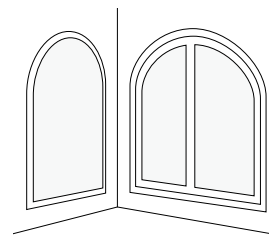
virš 40 °C

- 2 Nenaudokite WINBOT per mažiems arba netaisyklingų formų langams.

WINBOT negali judėti toliau nurodytomis sąlygomis.



Mažas stiklas



Netaisyklingos formos stiklas



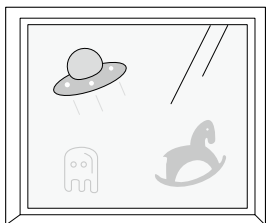
WINBOT optimaliai veikia ant kvadratių ir didelių langų.



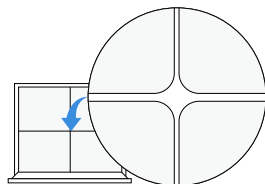
WINBOT užtikrina optimalų veikimą ant sausų paviršių ir esant aukštesnei nei 0 °C temperatūrai.

3 Nenaudokite WINBOT ant nelygių langų.

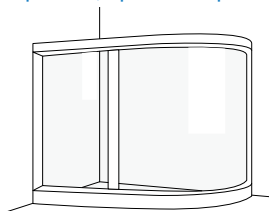
WINBOT gali būti nepakankamas oro slėgis toliau nurodytomis sąlygomis.



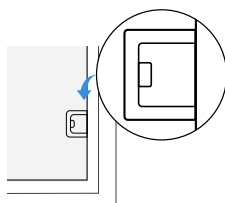
Elektrostatiniai langų lipdukai, lipdukai ir pan.



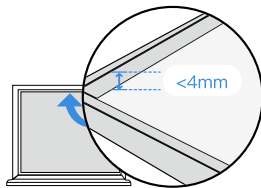
Įtrūkimai



Arkiniai langai



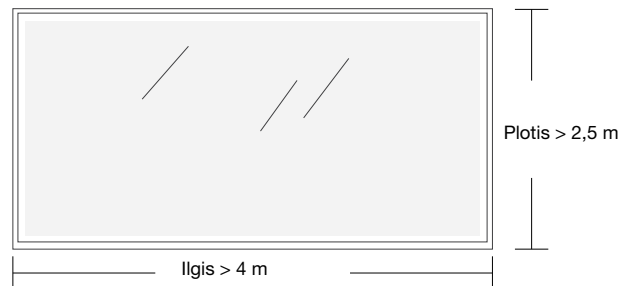
Kliūčių aukštis yra mažesnis nei 4 mm.



Rėmo aukštis yra mažesnis nei 4 mm.

4 Nenaudokite WINBOT ant itin didelių langų.

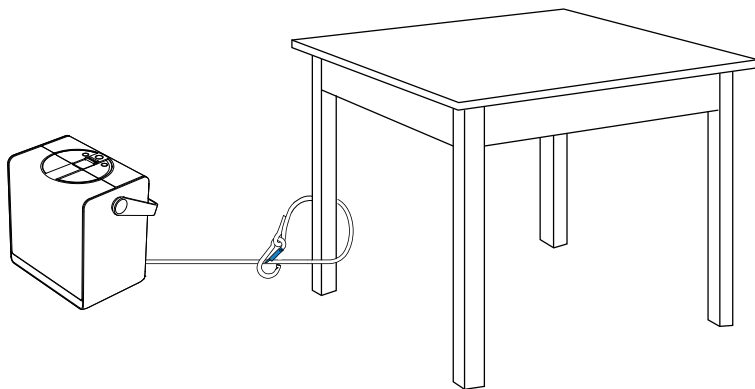
Apribotas sudėtinio kabelio ilgio, WINBOT gali susidurti su sunkumais judėdamas per visą langą, kai jo matmenys viršija 4 m * 2,5 m.



 WINBOT užtikrina optimalų veikimą ant lygaus lango paviršiaus

Prieš naudodami, įsitinkite, kad stotelės saugos virvė yra patikimai pritvirtinta prie nejudančio ir stabilaus objekto, pavyzdžiui, stalo kojos, kėdės kojos, lovos kojos, sofas kojos, užuolaidų strypo, laiptų turėklų ir pan. Taip pat užfiksuokite saugos virvę, kad išvengtumėte bet kokių galimų pavojų.

Saugos virvė yra sumontuota pagal numatytuosius nustatymus. Neišardykite jos savo nuožiūra.



Pasirengimas prieš valymą

1 Stotelės ir būsenos indikatorių lemputės

Mygtukai



Trumpas paspaudimas
Pristabdyti / tęsti

Ilgas paspaudimas
ĮJUNGTI / IŠJUNGTI



Trumpas paspaudimas
Automatinis kabelio paėmimas



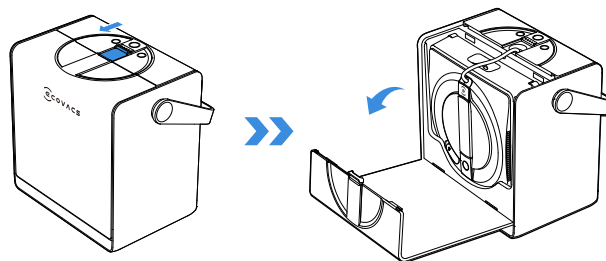
Trumpas paspaudimas
Režimų perjungimas

• • • • • Akumuliatoriaus indikatorius

Kai WINBOT veikia:

Grįžimas į pradinę vietą: ilgas paspaudimas @

Kaip atidaryti atverčiamą detalę.



Būsenos indikatorius lemputės

Indikatorius	Šviesos efektas	Šviesos efekto aiškinimas
WINBOT būsenos indikatorius lemputė	Šviečia mėlynai	WINBOT veikia budėjimo režimu arba šiuo metu valo.
	Mirksi raudona spalva	WINBOT purškia.
	Mėlynas pulsavimas	WINBOT atnaujinamas.
	Mirksi raudona spalva	WINBOT negali tinkamai veikti.
Stotelės būsenos indikatorius lemputė	Šviečia mėlynai	WINBOT ir stotelė veikia įprastomis sąlygomis.
	Mėlynas pulsavimas	WINBOT ir stotelės atnaujinami.
	Mirksi raudona spalva	WINBOT ir stotelė negali tinkamai veikti.
Stotelės akumuliatoriaus indikatorius lemputė	Šviečia mėlynai	Akumuliatoriaus įkrovos pakanka.
	Mėlynas pulsavimas	Stotelė įkraunama.
	Mirksi raudona spalva	Akumuliatorius išsekęs. WINBOT negali tęsti valymo.
Adapterio būsenos indikatorius lemputė	Tamsiai žalia	Stotelė naudoja mažai srovės, pavyzdžiui, budėjimo režimu.
	Šviečia raudonai	Stotelė vartoja daug srovės, pavyzdžiui, įkrovimo režimu.

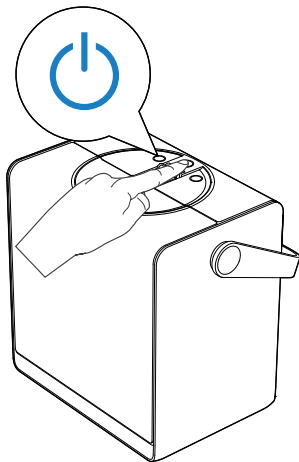
2 ĮJUNKITE stotelę ir WINBOT

Paspauskite ir bent 2 sekundes palaikykite nuspaudę stotelės maitinimo mygtuką, kad įjungtumėte stotelę ir WINBOT.

Stotelė veikia dviem režimais:

1. Autonominis režimas: WINBOT maitinimui naudojamas įmontuotas akumuliatorius.

2. Įjungtas į elektros lizdą: Ji WINBOT maitinti naudojamas įmontuotas adapteris, tuo pat metu lėtai įkraunant jo akumuliatorių. Išsamesnės informacijos apie įkrovimą rasite skyriuje [Laikymas](#).

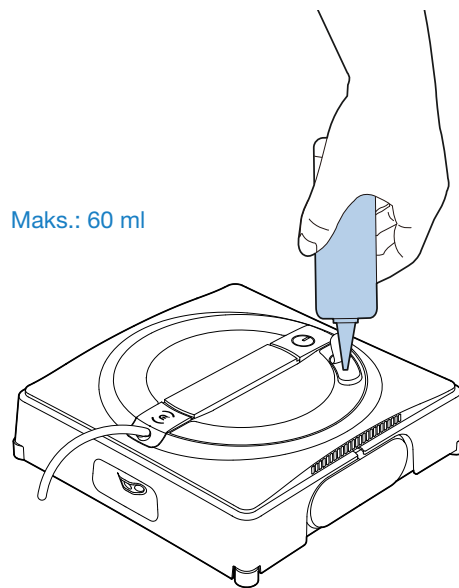


* Jei WINBOT įjungtas, bet ventilatorius neveikia, po 10 minučių neveikimo WINBOT išsijungs. Norėdami iš naujo paleisti, paspauskite ir palaikykite įjungimo mygtuką.

3 Pripildykite vandens rezervuarą

Rekomenduojama naudoti su ECOVACS WINBOT valymo tirpalu. Didžiausias vandens rezervuaro tūris yra apie 60 ml, o pilnas rezervuaras gali palaikyti purškimą apie 60 minučių. Naudojant greitojo valymo režimą, pilno rezervuaro gali užtekti maždaug 30 m².

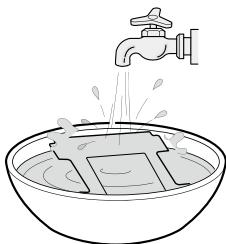
- ✓ Kad valymas būtų efektyvesnis, naudokite ECOVACS WINBOT valymo tirpalą.
* Jei ECOVACS WINBOT valymo tirpalas baigėsi, laikinai naudokite vandentiekio vandenį.
- ✗ Kad išvengtumėte gaminio sugadinimo, nenaudokite jokio kito valymo tirpalo, išskyrus tam skirtą ECOVACS WINBOT valymo tirpalą.
Nenaudokite distiliuoto ar filtruoto vandens.



4 Sumontuokite valymo padą

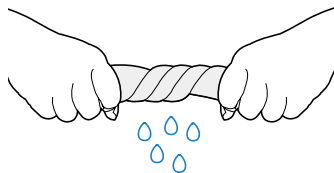
1. Sudrėkinkite valymo padą

Prieš naudojimą sudrėkinkite valymo padą rankiniu būdu.



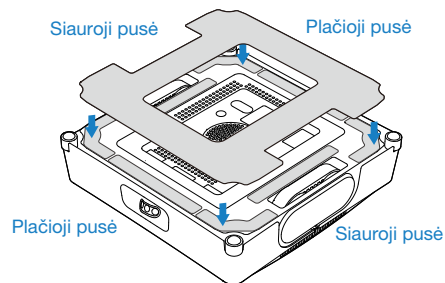
2. Išdžiovinkite valymo padą

Kiek įmanoma, pašalinkite vandenį.



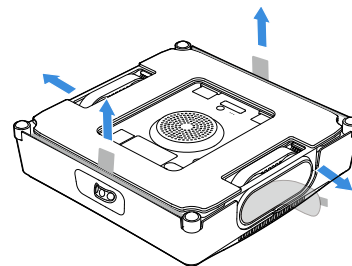
3. Priklijuokite valymo padą

Pritvirtinkite valymo padą prie WINBOT apačioje esančio „Velcro“ juostos, tada stipriai paspauskite, kad jis tvirtai priliptų.



Pastaba

Nuimkite visas apsaugines medžiagas, įskaitant, bet neapsiribojant, EPE apsaugines juosteles aplink WINBOT ir apsauginę plėvelę ant jo šono.



Paruošta valymui

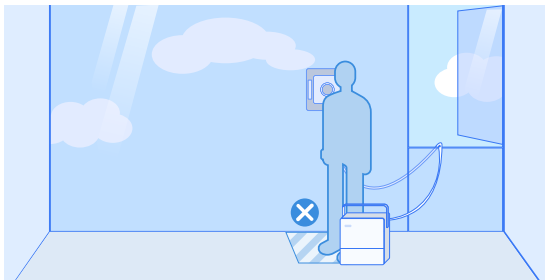
1 Tinkamai pastatykite stotelę

Pastatykite stotelę šalia lango, kurį norite valyti.

Pastabos:

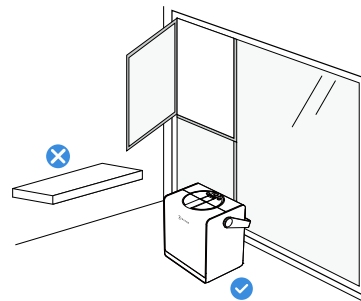
1. Stenkitės statyti stotelę kuo arčiau lango, kad jungiamasis kabelis neužkliudytų žmonių ar gyvūnų.

2. Valydami didesnius langus nuo grindų iki lubų, stotelę pastatykite ant žemės šalia lango angos, jei jungiamasis kabelis nepakankamai ilgas.



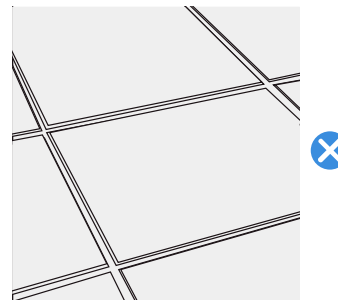
* Efektyvus sudėtinio kabelio ilgis yra 5,5 m, jis tinka maksimaliam 4 m pločio ir 2,5 m aukščio langui.

3. Stotelę statykite ant lygaus ir vientiso žemės paviršiaus.



* Nestatykite stotelės ant stalų ar lentynų.

4. Nestatykite stotelės ant nelygių paviršių, pavyzdžiui, kilimų, grindų su tarpais, nes dėl to gali sutrikti siurbtuko tvirtinimas.



* Siurbtuką galima pritvirtinti tik ant lygių, lygių ir vientisų paviršių, pavyzdžiui, lygių ir vientisų grindų, plytelių ir marmuro.

2 Pradėkite valyti

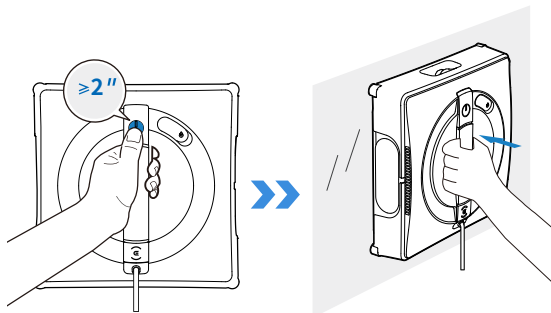
Įsitinkinkite, kad stotelė ir WINBOT yra įjungti.

1. Paspauskite ir 2 sekundes palaikykite paspaudę mygtuką START (Paleisti) WINBOT, kad įsijungtų ventiliatorius.

2. Padėkite WINBOT dugną arti stiklo. WINBOT automatiškai prisijungs ir pradės valyti.

Pastabos:

- * Nestatykite WINBOT per arti lango krašto. Rekomenduojama laikytis bent 10 cm atstumo nuo lango krašto.
- * WINBOT tinka tik lygiems paviršiams be tarpų.
- * Paleidę ventiliatorių, neikiškite prie jo smulkių daiktų, pavyzdžiui, plaukų, kad jie nebūtų įsiurbti ir neužblokuotų ventiliatoriaus.
- * Prieš valydami stebėkite, ar WINBOT tvirtinimo vietoje nėra smulkių dalelių. Jei jų yra, pašalinkite jas arba pereikite į sritį be dalelių, kad nesubraižytumėte stiklo.



3 Režimų perjungimas

Kai WINBOT veikia, valymo režimus galite perjungti paspausdami režimo perjungimo mygtuką ant stotelės. Perjungus režimus, WINBOT iš karto pradės naująjį valymo režimą.

Pastaba.

Paspausdami režimo perjungimo mygtuką, paeiliui perjunkite kruopštaus valymo, greito valymo ir kraštų valymo režimus. Norėdami sužinoti ir naudoti daugiau režimų, žr. programėlę ECOVACS HOME.

Pasirenkami valymo režimai

Tinkamus valymo režimus pasirinkite ant stotelės esančiais mygtukais. Jei nepasirinktas joks režimas, WINBOT pagal numatytuosius nustatymus pasirinks paskutinį įsimintą režimą.

Siūlomi režimai:

Vidutiniškai nešvariems vidiniams langams valyti naudokite „Fast Cleaning“ (Greitasis valymas).

Stipriai užterštiems išoriniams langams naudokite kruopštaus valymo funkciją. Išsamesnės informacijos apie valymo režimus rasite programėlėje.

* Kraštų valymas neįsimenamas. „Thorough Cleaning“ (Kruopštus valymas) yra numatytasis valymo režimas.

4 Operacijos sustabdymas ir stotelės perkėlimas

Pristabdyti

Trumpai paspauskite stotelės maitinimo mygtuką, kad sustabdytumėte dabartinį WINBOT darbą. Dar kartą trumpai paspauskite stotelės maitinimo mygtuką, kad WINBOT atnaujintų ir tęstų nebaigtą valymo užduotį.

Perkelkite stotelę:

Jei valymo metu reikia perkelti stotelę, tvirtai suimkite stotelės rankeną, pakelkite ją ir stotelės siurbtukas automatiškai atsilaisvins. Jei atleisite rankeną ir ji nukris atgal, stotelė automatiškai vėl prisitvirtins prie paviršiaus ir užsifiksuos.

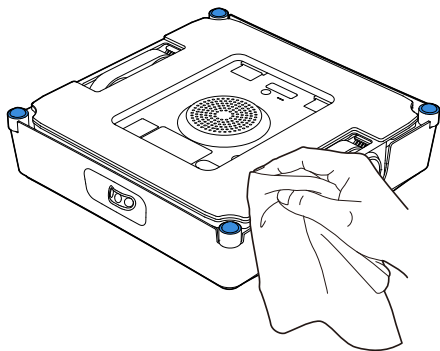
Pastaba.

Prieš naudodami įsitinkinkite, kad 10 cm spinduliu nuo stotelės nėra sienų ar kitų kliūčių, pavyzdžiui, baldų. Tai leis rankenai natūraliai

nukristi į žemiausią tašką. Jei rankenai bus trukdoma visiškai nusileisti žemyn, sumažės siurbtuko gebėjimas saugiai pritvirtinti.

5 Prižiūra valymo metu



Jei stiklas stipriai suteptas, kelis kartus nuplaukite arba pakeiskite valymo padą ir laiku išvalykite keturis sferinius jutiklius.



* Laiku nuvalykite valymo padą ir įsitikinkite, kad visos ant jo esančios smulkios dalelės yra visiškai pašalintos, kad išvengtumėte stiklo subraižymo.

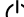
6 Valymo užbaigimas

Baigti valyti, kai WINBOT veikia

1. Paspauskite ir palaikykite paspaudę  2 sekundes ar ilgiau, tada WINBOT nedelsdamas sustabdys dabartinę užduotį, grįš į pradinę vietą ir lauks, kol bus nuimtas.
2. Paspauskite ir palaikykite paspaudę  2 sekundes ar ilgiau, kad sustabdytumėte ventiliatorių. Tada pagal balso nurodymus išjunkite WINBOT.

Valymo užbaigimas, kai valymo užduotis baigta

Baigus valymo užduotį, WINBOT automatiškai grįš į pradinę vietą ir lauks, kol bus nuimtas.

Paspauskite ir palaikykite paspaudę  WINBOT 2 sekundes ar ilgiau, kad sustabdytumėte ventiliatorių. Tada nuimkite WINBOT pagal balso paraginimus.

* Nuimdami WINBOT, tvirtai laikykite jo rankeną, kad jis netyčia nenukristų.

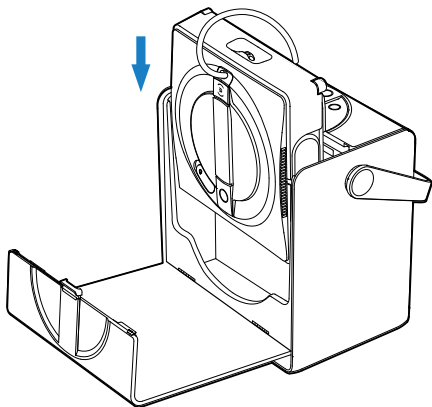
Laikymas

Veiksmai:


1. WINBOT laikymas

Padėkite WINBOT priekine dalimi į išorę, o sudėtinio kabelio išėjimo galu į viršų. Tada įdėkite WINBOT iš viršaus į apačią į talpyklą. Įsitinkinkite, kad WINBOT kabo ant kabliukų


* Laikydami WINBOT, nuimkite valymo padą. Kad išvengtumėte nemalonių kvapų, išdžiūvusį valymo padą laikykite sandėlyje.

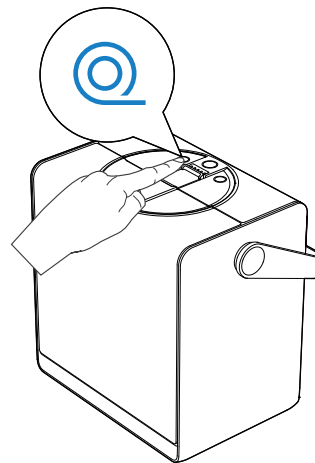


2. Automatinis sudėtinio kabelio paėmimas

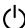
Įdėję WINBOT į talpyklą, paspauskite , ir stotelė iš karto pradės vynioti sudėtinį kabelį.

* Kai vyniojimo procesas artėja prie pabaigos, vyniojimo greitis lėtėja, kol kabelis bus visiškai suvyniotas. Tai normalus reiškinys.

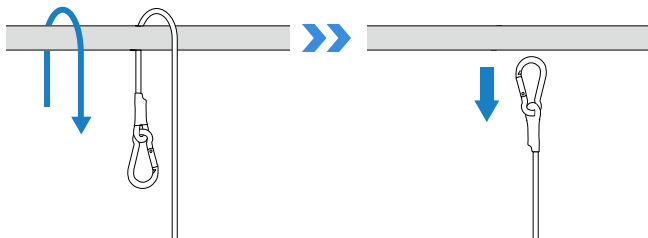
* Vyniojimo proceso metu sudėtinis kabelis gali susisukti. Nesijaudinkite ir padėkite jį ištiesinti. Tada paspauskite  dar kartą, kad užbaigtumėte vyniojimo procesą.



3. Išjunkite maitinimą

Paspauskite ir palaikykite  ant stotelės 2 sekundes ir ilgiau, kad WINBOT išsijungtų.

4. Atlaisvinkite apsauginį lyną



5. Įkraukite stotelę

Pastatykite stotelę netoli elektros lizdo ir prijunkite ją prie maitinimo šaltinio. Įkrovimo laikas kambario temperatūroje yra maždaug 3 valandos.

6. Stotelės laikymas

Stotelė turi būti laikoma sausoje aplinkoje, kad drėgmė nepaveiktų akumulatoriaus ir pagrindinės plokštės.

Pastabos:

1. Esant žemai temperatūrai įkrovimo greitis gali sulėtėti.
2. WINBOT ir jo stotelė tinka naudoti temperatūroje nuo 0 °C iki 40 °C. Neįkraukite stotelės, kai temperatūra yra už šio diapazono ribų.
3. WINBOT ventiliatorius negali veikti įkrovimo metu. Prieš naudodami WINBOT, palaukite, kol bus baigtas įkrovimas.
4. WINBOT ventiliatorius negali veikti įkrovimo metu. WINBOT naudokite baigę įkrovimą.

5. Jei nenaudojate WINBOT ilgesnį laiką, rekomenduojama periodiškai įkrauti stotelę, kad būtų išsaugota jos akumulatoriaus būklė.

6. Jei stotelė įkraunama, kai WINBOT veikia, stotelės įkrovimo greitis bus gerokai mažesnis, palyginti su greičiu, kai WINBOT neveikia. Esant kambario temperatūrai (10–40 °C), dėl to numatoma, kad įkrovimo trukmė bus ilgesnė nei 6 valandos.

Išplėstinės funkcijos

Kad išnaudotumėte visas galimas funkcijas, rekomenduojama valdyti savo WINBOT „ECOVACS HOME“ programėle.

a. Keli valymo režimai

Kruopštus valymas: drėgnesnis valymo takas su kraštų valymu, kad valymas būtų kruopštus ir visapusis.

Gilus valymas: drėgnas valymo kelias, skirtas dideliems nešvarumams pašalinti.

Greitas valymas: greitas valymas, skirtas lengviems nešvarumams pašalinti.

Kraštų valymas: speciali kraštų valymo priemonė, skirta valyti likučius kampuose ir kraštuose.

Padalytos zonos valymas: kairės ir dešinės pusės skirstymas, tinkamas didesniems stikliniams paviršiams (palaiko iki 8 metrų pločio, su langais iš abiejų pusių).

Didelio intensyvumo valymas: segmentinis valymas, efektyviai pašalina dideles dulkes, tinka dideliems plotams, kuriuose susikaupia daug dulkių.

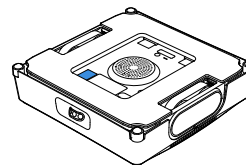
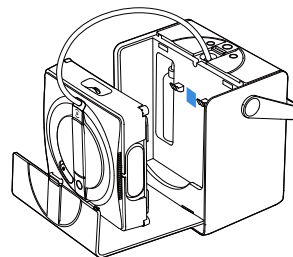
Trikčių nustatymas ir šalinimas

Nepasiduokite panikai, kai WINBOT suveikia pavojaus signalas. Eikite į programėlę, kur rasite išsamų trikčių šalinimo vadovą.

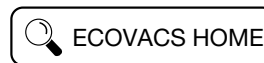
c. Visakryptis judėjimas

Programėlėje WINBOT galite valdyti apvaliuoju „D“ padu. Ši funkcija palaiko WINBOT judėjimą tiek iš priekio, tiek iš apačios, judėjimą 360° kampu, taškinį valymą ir rankinį vandens purškimą.

- ① Nuskaitykite QR kodą stotelėje arba WINBOT apačioje, kad atsisiųstumėte ir įdiegtumėte ECOVACS HOME programėlę.
- ② Atidarykite ECOVACS HOME programėlę, kad nuskaitytumėte QR kodą ant stotelės, ir vadovaudamiesi vedliu prijunkite WINBOT.



ARBA



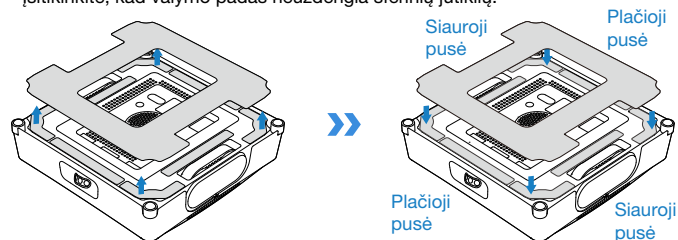
Techninė priežiūra

Valymo padas

a. Pakeiskite valymo padą

Nuimkite nešvarų valymo padą ir uždėkite naują švarų ant WINBOT. Paskui paspauskite valymo padą, kad jis tvirtai priliptų. Įsitinkinkite, kad valymo padas yra tinkamai pritvirtintas.

* Įsitinkinkite, kad valymo padas neuždengia sferinių jutiklių.



Jei „Velcro“ juosta yra nešvari, nuvalykite ją šepetėliu. Venkite plauti „Velcro“ juostą, kad vanduo nepatektų į WINBOT ir nesugadintų jo.

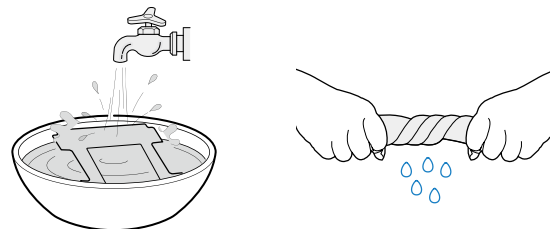
* Reguliariai plaudami valymo padą, pailginsite jo naudojimo trukmę.

Jei valymo padas nusidėvėjęs arba negali glaudžiai prilipti prie „Velcro“ juostos, pakeiskite jį nauju, kad valymas būtų optimalus.

Daugiau priedų ieškokite ECOVACS HOME programėlėje arba adresu <https://www.ecovacs.com/global>.

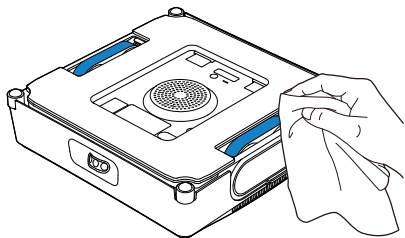
B. Nuplaukite valymo padą

Nuimkite valymo padą. Prieš naudodami išplaukite jį vandentiekio vandeniu ir išgręžkite vandenį.

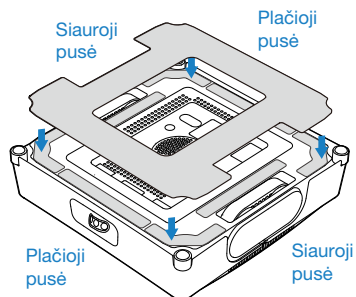


Važiuojamųjų ratų vėžės

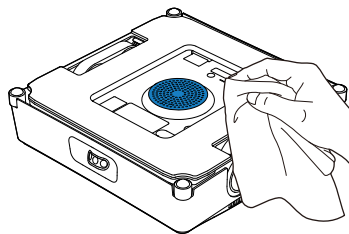
Prieš valydami, įsitikinkite, kad ventilatorius neveikia. Valdykite WINBOT per ECOVACS HOME programėlę ir patikrinkite važiuojamųjų ratų vėžes. Jei aptikta dėmių, pristabdykite ir švaria šluoste nuvalykite vėžes.



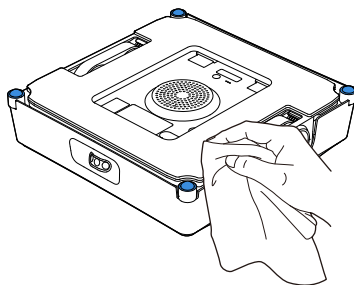
Nuvalę varančiųjų ratų vėžes, sumontuokite valymo padą ir tęskite valymą.



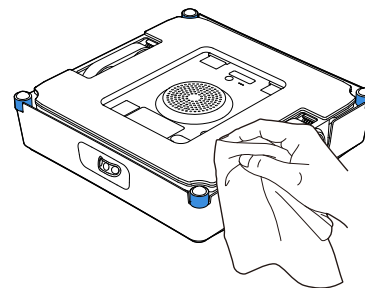
Ventiliatorius



Sferiniai jutikliai



Šoniniai velenėliai



Trikčių nustatymas ir šalinimas

Nr.	Gedimas	Galimos priežastys	Sprendimai
1	WINBOT nejprastai juda valymo metu.	Valymo padas yra per drėgnas.	Pakeiskite valymo padą, kaip aprašyta skyriuje „Techninė priežiūra“.
		WINBOT išvalė nerekomenduojamas dėmes, pavyzdžiui, riebalus.	Pakeiskite varančiųjų ratukų takelius, kaip aprašyta skyriuje „Techninė priežiūra“.
2	Paragininimas balsu: „Not enough air pressure.“ (Nepakankamas oro slėgis)	Netinkamai pritvirtintas valymo padas.	Nuimkite valymo padą ir vėl jį pritvirtinkite.
		Lango paviršiuje yra tarpų arba įtrūkimų.	Nenaudokite WINBOT ant langų su tarpais ar įtrūkimais.
		Ant lango paviršiaus yra žemų kliūčių.	Uždenkite kliūtis ranka.
3	Paragininimas balsu: „WINBOT is trapped.“ (WINBOT yra įstrigęs)	Įstrigo važiuojamųjų ratų vėžės.	Apžiūrėkite, ar ant ratukų nėra dulkių ar nešvarumų. Jei taip, išvalykite juos, kaip aprašyta skyriuje „Techninė priežiūra“. Jei problema išlieka, susisiekite su klientų aptarnavimo tarnyba.
		Ant lango paviršiaus yra žemų kliūčių.	Šiuo metu WINBOT negali aptikti kliūčių ar langų rėmų, žemesnių nei 4 mm. Padėkite WINBOT judėti naudodami programėlę.
4	WINBOT nepurškia.	Vandens rezervuare nėra ECOVACS WINBOT valymo tirpalo.	Įpilkite ECOVACS WINBOT valymo tirpalo.
		Automatinis purškimas išjungtas.	Įjunkite automatinį purškimą naudodami programėlę.
		Nepakanka ECOVACS WINBOT valymo tirpalo	1. Išjunkite WINBOT. Tada iš naujo paleiskite ir vėl prijunkite WINBOT. 2. Jei problema išlieka, eikite į programėlę ir ieškokite sprendimų arba kreipkitės į klientų aptarnavimo skyrių.

Nr.	Gedimas	Galimos priežastys	Sprendimai
5	Paraginis balsu: „WINBOT encountered an obstruction.“ (WINBOT susidūrė su kliūtimi)	Komponentų gedimas	Stipriai laikykite sudėtinį kabelį, patraukite WINBOT atgal, ilgai spauskite paleidimo mygtuką 2 sekundes, kad išjungtumėte WINBOT. Nestovėkite tiesiai po WINBOT, kad netyčia jam nukritus nenukentėtumėte. Išjunkite ir vėl paleiskite WINBOT. Jei problema išlieka, susisiekite su klientų aptarnavimo tarnyba.
6	WINBOT negali pakilti, nes negrįžta į pradinę vietą.	Algoritmo klaida	Dėl algoritmo klaidos WINBOT gali smarkiai nukrypti nuo pradinės vietos, todėl WINBOT gali būti sunku pakelti. Valdyskite WINBOT per programėlę į lengviau pasiekiamą vietą.
		WINBOT praranda pradinio taško stebėjimą, kai rankinis valdymas arba režimo perjungimas pradedamas iš karto po jo prijungimo.	Valdykite WINBOT į lengviau pasiekiamą vietą per programėlę.
7	Paraginis balsu: „Avoid window edges.“ (Venkite langų kraštų)	Valant berėmį stiklą, WINBOT tvirtinimo vieta yra per arti lango rėmo.	Laikykite WINBOT rankeną, 2 sekundes ilgai spauskite pradžios mygtuką ir nuimkite WINBOT. Vėl pritvirtinkite WINBOT. Pritvirtinimo vieta turi būti bent 10 cm atstumu nuo lango rėmo.

Susiejimas su programėle

Prieš bandydami sujungti, įsitikinkite, kad jūsų WINBOT ir mobilusis telefonas atitinka šiuos reikalavimus:

1. Mobiliajame telefone yra įjungtas „Bluetooth“ ryšys.
2. WINBOT įjungimo mygtukas yra įjungtas ir užsidegė indikatorius lemputė.
3. Geriau susiekite WINBOT naudodami ECOVACS HOME programėlę negu telefono nustatymuose.
4. Tarp „Bluetooth“ ir Wi-Fi ryšio gali pasireikšti dažnių trikdžiai. Susiejimo metu rekomenduojama laikyti WINBOT arti mobiliojo telefono ir toliau nuo Wi-Fi maršrutizatoriaus.
5. Jei nepavyko susieti, bandykite išjungti kitus „Bluetooth“ prietaisus. Įsitikinkite, kad WINBOT nėra susietas su kitais mobiliaisiais telefonais ir pabandykite iš naujo.
6. „Bluetooth“ gali neveikti, jei WINBOT yra per toli nuo telefono. Bandykite susieti iš naujo per trumpesnę atstumą.
7. Norėdami naudotis WINBOT, turite sutikti, kad „ECOVACS HOME“ programėlė turėtų prieigą prie vietos, „Bluetooth“ ir mobiliojo telefono atminties.

Jei nepavyksta pašalinti problemos pabandžius aprašytus metodus, susisiekite su klientų aptarnavimo skyriumi.

Techniniai duomenys

Modelis	WG851-11		
Vardinė įvestis	24 V $\overline{\text{---}}$ 4 A	Vardinė galia	126 W
Maitinimo adapteris	BLJ96W240400P-V		
Įvadas	230 V ~ 50 Hz, 2 A	Išvestis	24 V $\overline{\text{---}}$ 4 A
Stotelės matmenys (mm)	312*215*327		
WINBOT matmenys (mm)	271*271*77		
Sąnaudos išjungus / budėjimo režimu	Mažiau nei 0,50 W		
Dažnio diapazonai	2400–2483,5 MHz		

Belaidžio ryšio modulio išvesties galia yra mažesnė nei 100 mW.

Pastaba. Techninės ir dizaino specifikacijos gali būti pakeistos dėl nuolatinio gaminio tobulinimo.

Ecovacs Home Service Robotics Co., Ltd.

Nr.518 Songwei gatvė, Wusongjiang pramonės parkas, Guoxiang gatvė, Wuzhong rajonas, Suzhou, Jiangsu, Kinija.